

**i** Alle nicht tolerierten Maße sind Richtwerte. [All non-tolerated dimensions are guide values.]  
 Technische Änderungen grundsätzlich vorbehalten. [We reserve the right to make technical changes.]

M12-Buchse 4pol. D-kodiert  
 [M12-female 4pin. D-coded]

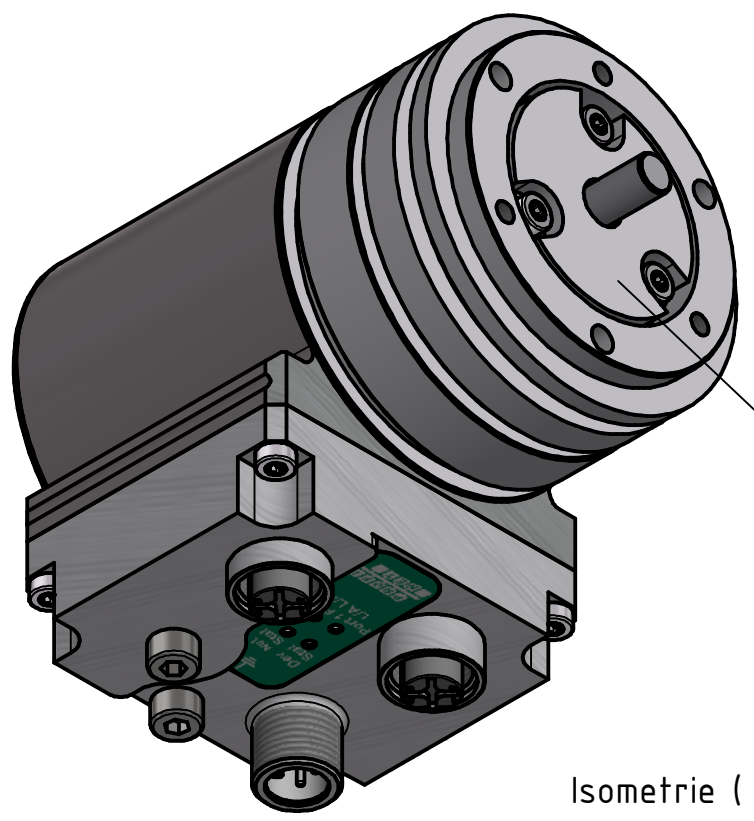
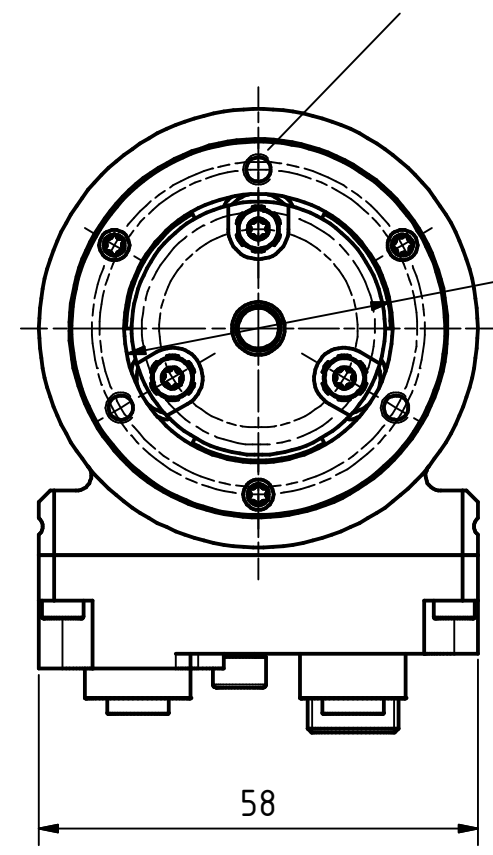
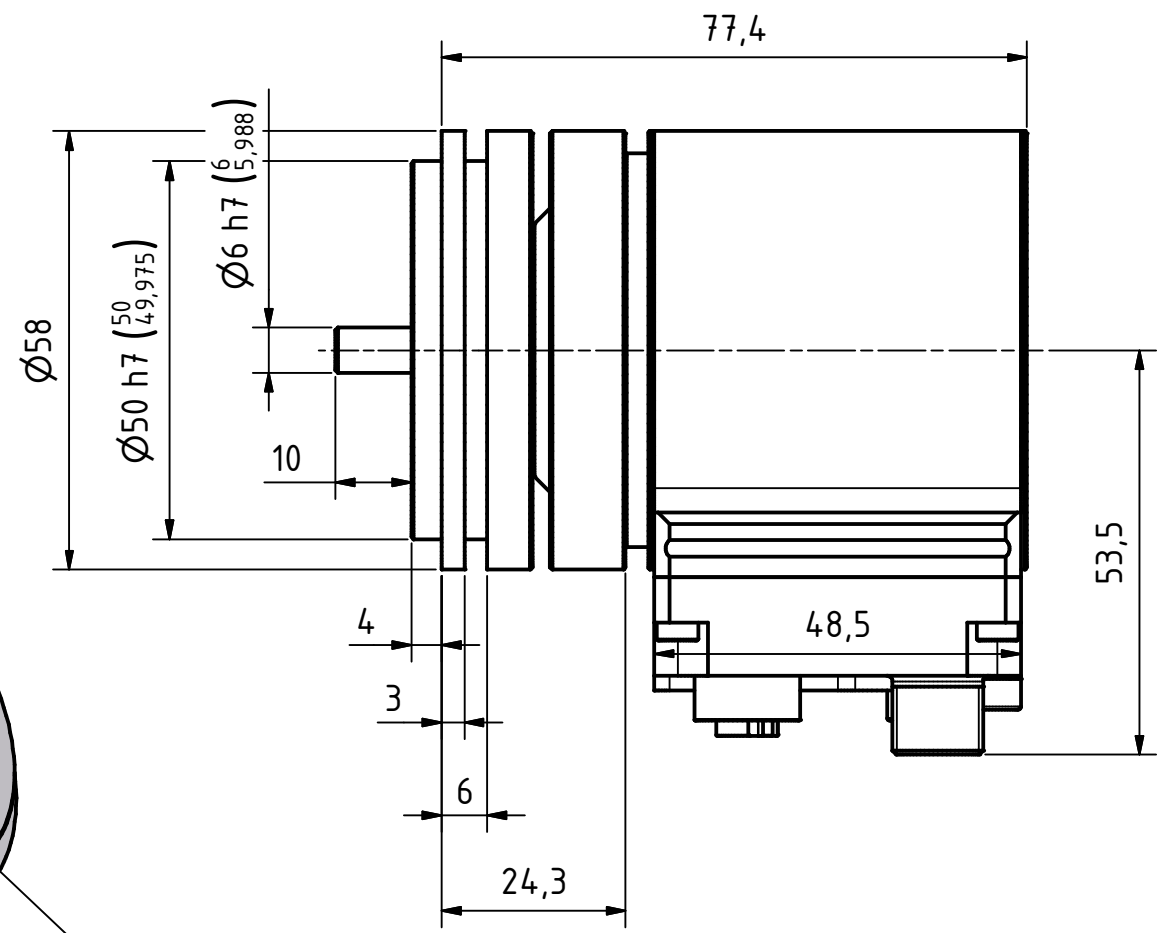
M12-Stecker 4pol. A-kodiert  
 [M12-male 4pin. A-coded]

M4 für Potentialausgleich  
 [M4 for potential equalisation]

Reset-Taste  
 [reset-button]

3x M4 ∇10  
 TK  $\varnothing 42 \pm 0.1$  (3x120°)

$\varnothing 35,5$   
 Schwingungsfreiraum



Isometrie ( 1 : 1 )

Anforderung an Kundenaufnahme  
 Schwingungsfreiraum von mind.  
 $\varnothing 35.5\text{mm}$  lassen !!

Tolerierung (Tolerancing) ISO 8015		alle Maße in mm [all dimensions in mm]		Maßstab (Scale) 1 : 1		DIN A3			
E-Mail: info@tr-electronic.de Support: http://tr-e.info/01		CAD: STEP		Artikel-Nr. und Steckerbelegung: siehe Datenblatt [Article-No. and pin assignment: see data sheet]					
		Datum		Name		Bezeichnung (Designation): <b>CEV-582-S, 50er Zentr.</b>			
		Erst.		27.09.2022				FLAIG	
		Bearb.		27.09.2022				FLAIG	
		Gepr.		28.09.2022				NEMECZ	
		Norm							
1 Neuzeichn. für CEV582S-00005		27.09.2022		FLA		Zeichnung-Nr. [Drawing-No.]: <b>04-CEV582S-M0094</b>			
Zustf. Änderungen		Datum		Name		Dok.Art. IDW Teil-Dok. 000 Dok.Vs. 00 1/1 Bl.			
				TR Electronic GmbH Eglishalde 6 D-78647 Trossingen Tel. +49 7425 228-0 www.tr-electronic.de					