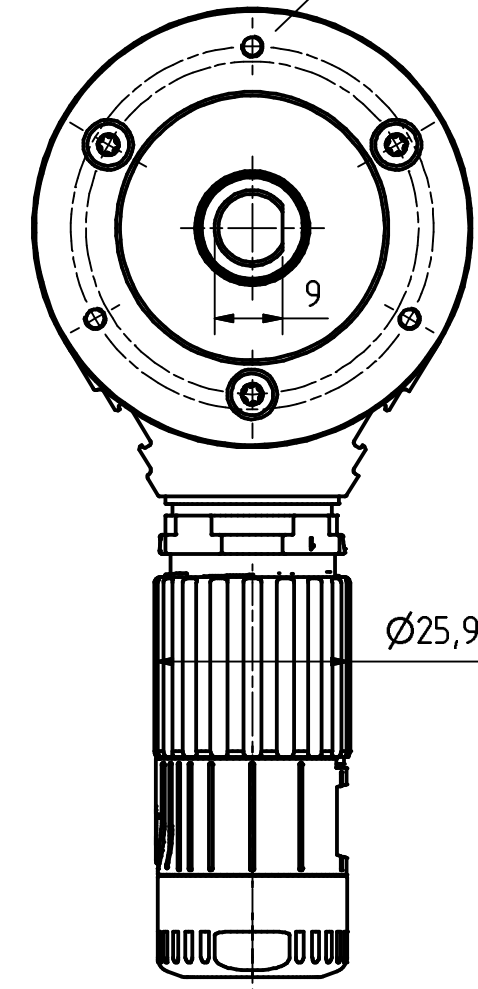



3xM3, 3tief/deep
TK \varnothing 48 \pm 0.2, (3x120°)



12pol. Stecker
12pin. connector

Artikel-Nr. und Steckerbelegung: siehe Datenblatt
Article-No. and pin connections: see data sheet

	TR-Electronic GmbH Eglisshalde 6 D-78647 Trossingen phone +49 7425 228.0 www.tr-electronic.de		Maßstab 1:1 DIN A3 Projekt-Nr.:		
	Zeichnungs-Nr. nur für diese Ausführung gültig Drawing-No. only for this type valid				
			Datum	Name	CEV-58-M, 36er Zentr.
			Erstellt	22.03.2017 FLAIG	
			Bearb.	22.03.2017 FLAIG	
			Gepr.	23.03.2017 NEMECZ	
			Norm		
1	komplette Neuzeichnung		www.tr-electronic.de DXF+Info: info@tr-electronic.de		Zeichnungs-NR./Drawing-No.: 04-CEV58M-M0010
	CAD + Norm	23.03.17	Flaig		
Zustf.	Änderungen	Datum	Name		