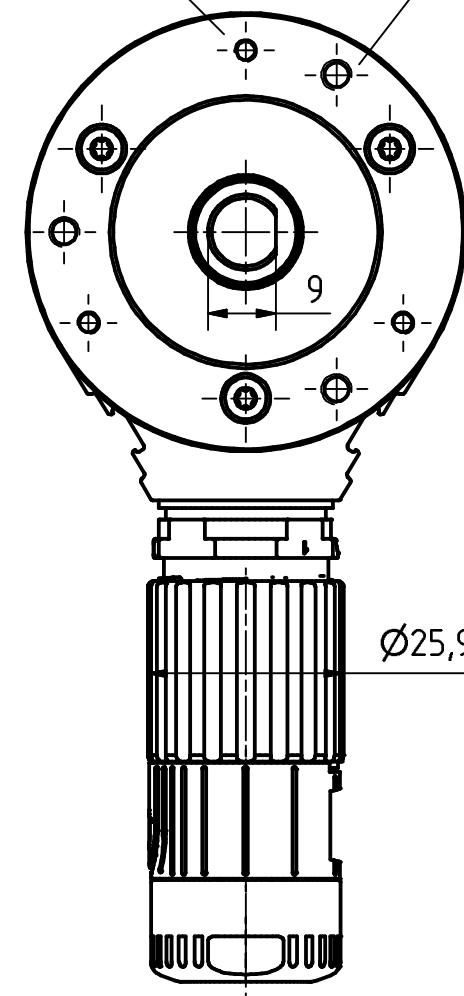



3xM3, 5tief/deep
TKØ48±0.2, (3x120°)

3xM4, 5tief/deep
TKØ48±0.2, (3x120°)

12pol. Stecker
12pin. connector



Artikel-Nr. und Steckerbelegung: siehe Datenblatt
Article-No. and pin connections: see data sheet

	TR-Electronic GmbH Eglisshalde 6 D-78647 Trossingen phone +49 7425 228.0 www.tr-electronic.de		Maßstab 1:1 DIN A3 Projekt-Nr.:	
	Zeichnungs-Nr. nur für diese Ausführung gültig Drawing-No. only for this type valid			
		Datum	Name	
		Erstellt	22.03.2017	FLAIG
		Bearb.	22.03.2017	FLAIG
		Gepr.	23.03.2017	NEMECZ
		Norm		
		www.tr-electronic.de		Zeichnungs-NR./Drawing-No.: 04-CEV58M-M0036
		DXF+Info: info@tr-electronic.de		
1	komplette Neuzeichnung			Blatt 1
	CAD + Norm	22.03.17	Flaig	1 BU
Zustf.	Änderungen	Datum	Name	