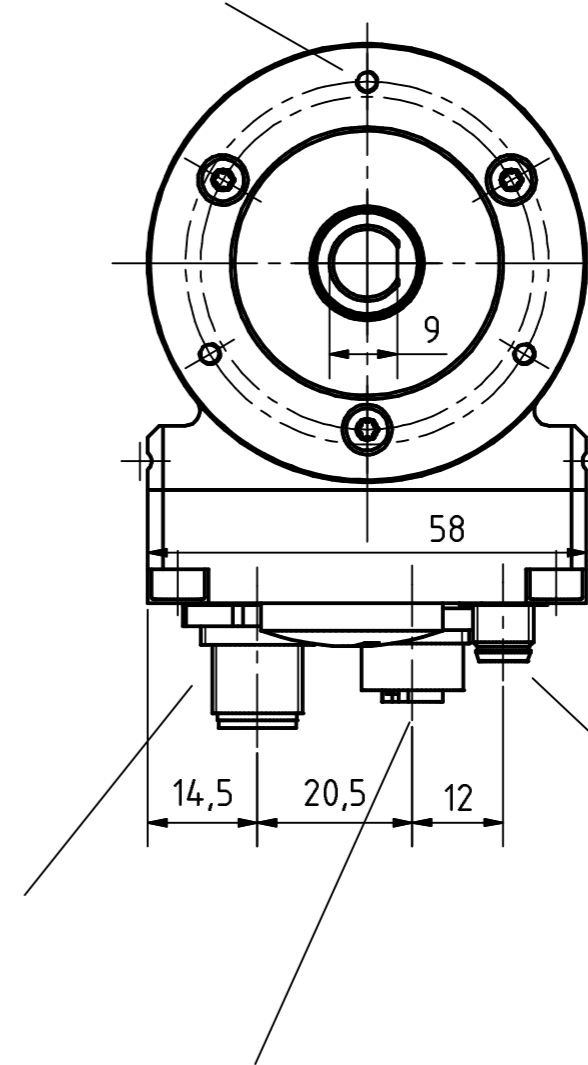


Verschlussstopfen M20x1.5
Dummy plug M20x1.5

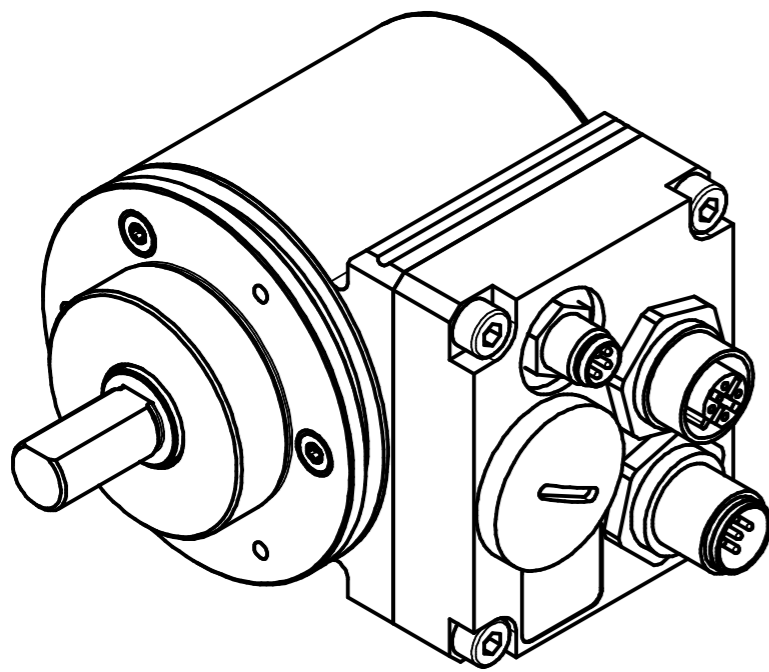
5pol. M12 Gerätestecker, B-codiert
5pin. M12 male-connector, B-coded

3xM3, 3tief/deep
TK \varnothing 48 \pm 0.2, (3x120°)




4pol. M8 Gerätestecker
4pin. M8 male-connector

5pol. M12 Gerätedose, B-codiert
5pin. M12 female-connector, B-coded



Artikel-Nr. und Steckerbelegung: siehe Datenblatt
Article-No. and pin connections: see data sheet

 TR-electronic Eglshalde 6 D-78647 Trossingen phone +49 7425 228.0 www.tr-electronic.de	Maßstab DIN A3		Projekt-Nr.:	
	Zeichnungs-Nr. nur für diese Ausführung gültig Drawing-No. only for this type valid			
	Datum	Name		CEV-58-M, 36er Zentr.
	Erstellt 26.09.2009	FLAIG		
	Bearb. 09.12.2014	FLAIG		
	Gepr. 09.12.2014	NEMECZ		
	Norm			
2	dichte Abdeckung	09.12.14	Flaig	Zeichnungs-NR./Drawing-No.: 04-CEV58M-M0196
1	Bushaube gedreht	11.08.10	Flaig	
Zust.	Änderungen	Datum	Name	Blatt 1 1 Bl
www.tr-electronic.de DXF+Info: info@tr-electronic.de				