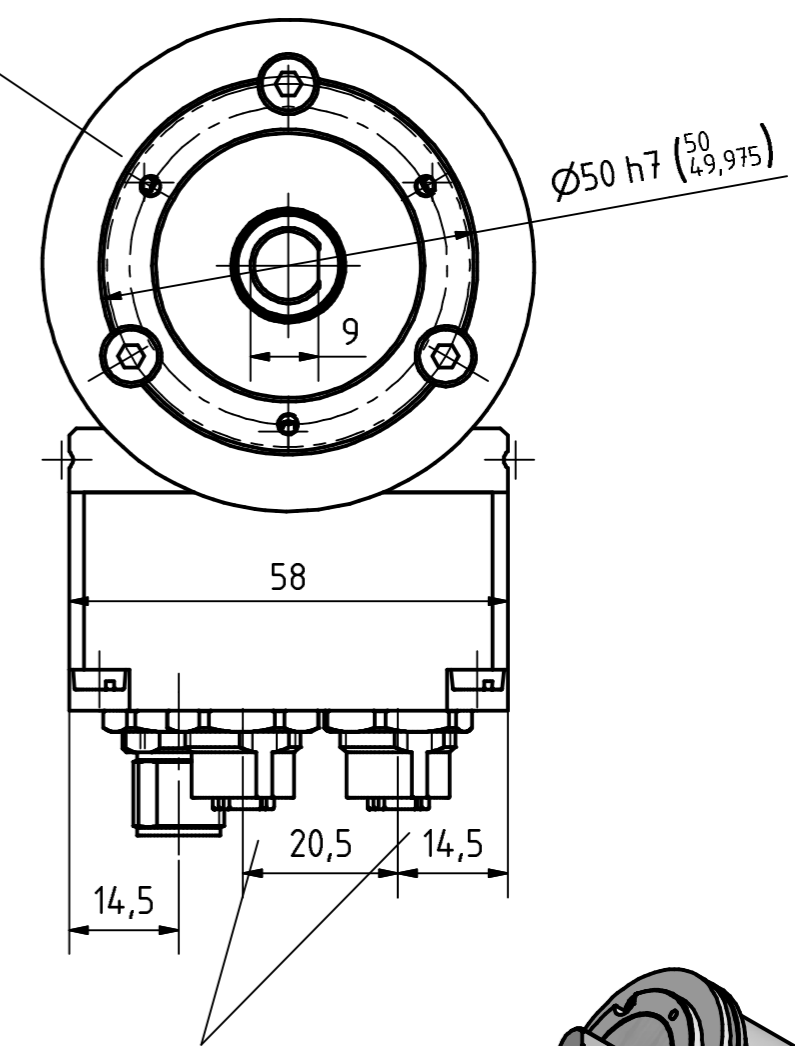
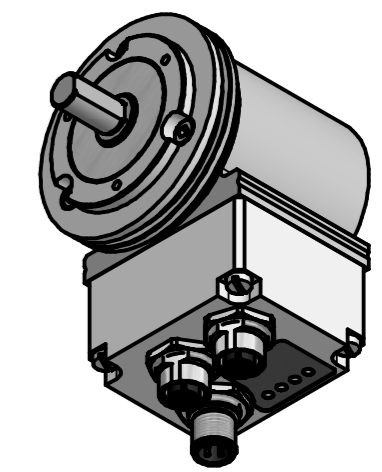


4pol. M12-Stecker (Spannungsversorgung)
4pin. M12-male-connector (Supply voltage)

3xM3, 10tief/deep
TKØ42±0.2, (3x120°)




2x4pol. M12-Stecker, d-codiert (Buchse)
2x4pin. M12-connector, d-coded (female)



Mechanische Kenndaten für Encoder mit Vollwelle	Mechanical data for shaft encoder	
mechanisch zulässige Drehzahl	Maximum rotational speed	12.000 min ⁻¹
zul. Belastung der Wellenlagerung	Maximum load on shaft	20N radial / 10N axial am Wellenende (end of shaft)
min. Lagerlebensdauer (Drehzahl 6.000min ⁻¹ , Temperatur 60°C)	Min. lifetime on bearings (speed 6.000min ⁻¹ , temperature 60°C)	min. 3.9 x 10 ¹⁰ Umdr. (revol.)
Masse (ohne Kabel)	Weight (without cable)	ca. 0.3...0.5kg
zulässige Winkelbeschleunigung	Maximum angular acceleration	max. 10 ⁴ rad/s ²
Trägheitsmoment	Momentum of inertia	ca. 2.5 x 10 ⁻⁶ kgm ²
Anlaufdrehmoment bei 20°C	Startup momentum at 20°C	ca. 2Ncm
Schutzart DIN 40050 / ICE 529	Protection ratings DIN 40050 / ICE 529	IP65
Zul. Vibrationsbelastung nach DIN IEC 68-2-6 (Sinus f= 50Hz...2kHz)	Vibration DIN IEC 68-2-6 (sinusoidal f = 50Hz...2kHz)	max. 100m/s ² (10g)
Zul. Stossbelastung nach DIN IEC 68-2-27 (Halbsinus, Dauer t=11ms)	Shock DIN IEC 68-2-27 (half sinusoidal, time t=11ms)	max. 1.000m/s ² (100g)

Artikel-Nr. und Steckerbelegung: siehe Datenblatt
Article-No. and pin connections: see data sheet

 TR-electronic GmbH Eglisshalde 6 D-78647 Trossingen phone +49 7425 228.0 www.tr-electronic.de			Maßstab	DIN A3	Projekt-Nr.:	
			Zeichnungs-Nr. nur für diese Ausführung gültig Drawing-No. only for this type valid			
		Datum	Name	CEV-58-M, 50er Zentr.		
		Erstellt	21.07.10			NEMECZ
		Bearb.	12.10.10			FLAIG
		Gepr.				
		Norm				
		www.tr-electronic.de DXF+Info: info@tr-electronic.de		Zeichnungs-NR./Drawing-No.:		
				04-CEV58M-M0214		
Zust.		Änderungen	Datum	Name	Blatt 1 1 Bl	