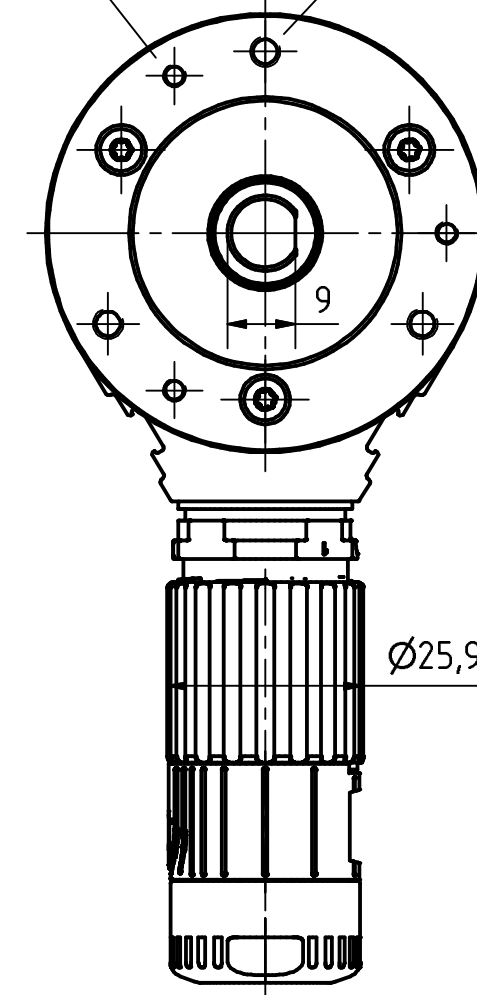



3xM3, 3tief/deep
TKØ48±0.2, (3x120°)

3xM4, 3tief/deep
TKØ48±0.2, (3x120°)



12pol. Stecker
12pin. connector

Artikel-Nr. und Steckerbelegung: siehe Datenblatt
Article-No. and pin connections: see data sheet

	TR-Electronic GmbH Eglisshalde 6 D-78647 Trossingen phone +49 7425 228.0 www.tr-electronic.de		Maßstab DIN A3	Projekt-Nr.:
	Zeichnungs-Nr. nur für diese Ausführung gültig Drawing-No. only for this type valid			
			Datum Name	CEV-58-M, 36er Zentr.
		Erstellt 11.08.2011 FLAIG		
		Bearb. 16.11.2016 FLAIG		
		Gepr. 16.11.2016 NEMECZ		
			Norm	
			www.tr-electronic.de DXF+Info: info@tr-electronic.de	Zeichnungs-NR./Drawing-No.: 04-CEV58M-M0255
1 Überarbeitung Zustf. Änderungen	16.11.2016 Datum	Flaig Name		Blatt 1 1 BU