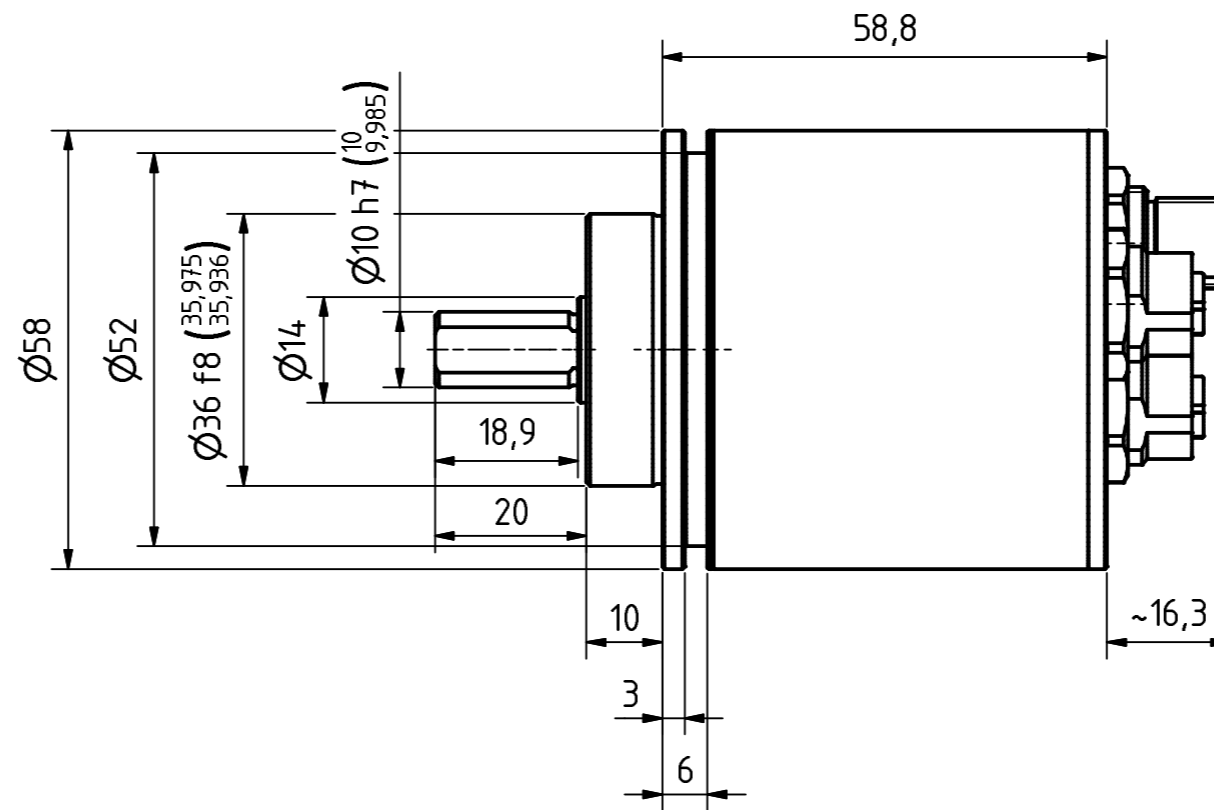
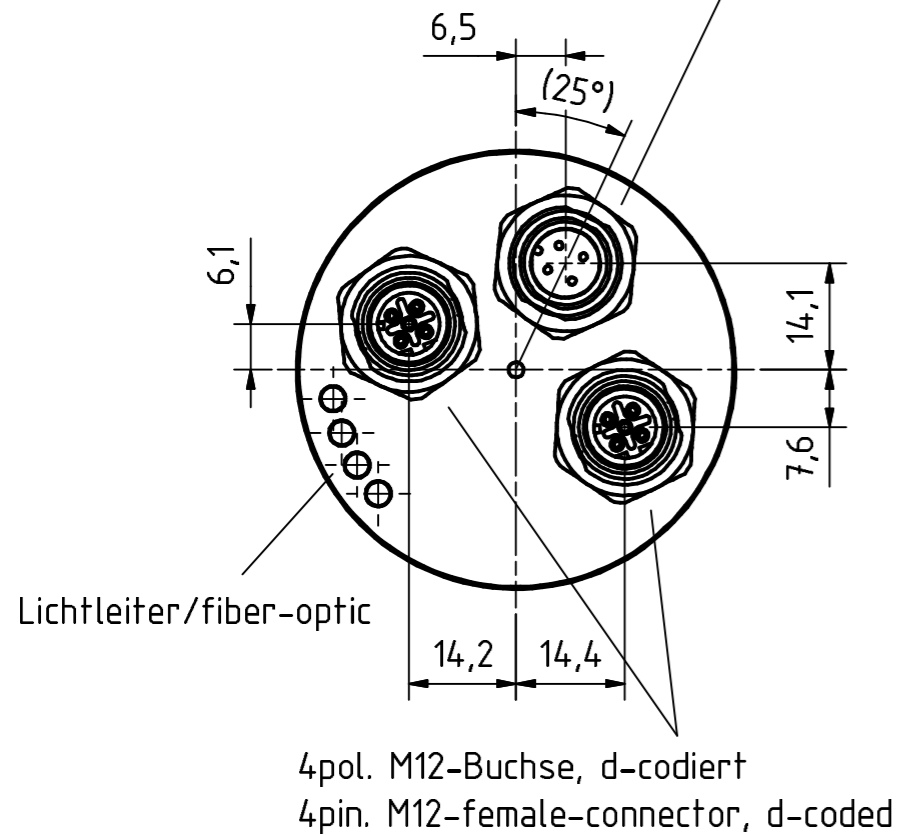
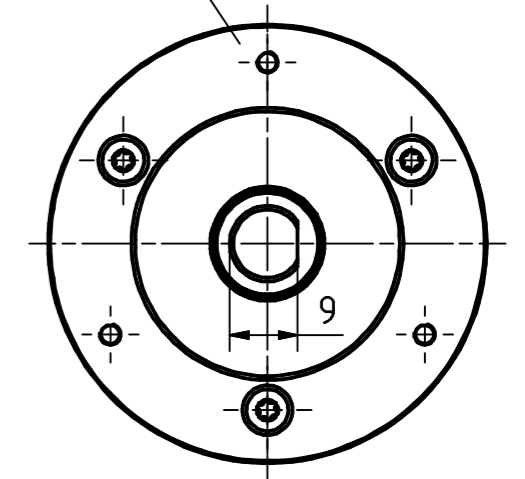


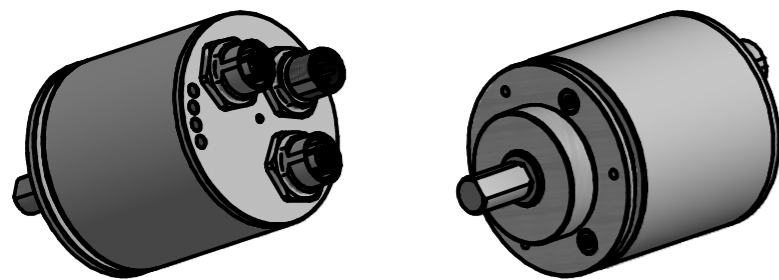
4pol. M12-Stecker, a-codiert
4pin. M12-connector, a-coded




3xM3, 3tief/deep
TKØ48±0.2, (3x120°)



Artikel-Nr. und Steckerbelegung: siehe Datenblatt
Article-No. and pin connections: see data sheet



 TR-Electronic GmbH Eglisshalde 6 D-78647 Trossingen phone +49 7425 228.0 www.tr-electronic.de	Maßstab 1:1		DIN A3	Projekt-Nr.:
	Zeichnungs-Nr. nur für diese Ausführung gültig Drawing-No. only for this type valid			
	Datum	Name		
	Erstellt 10.05.2012	FLAIG		
	Bearb. 06.05.2015	FLAIG		
	Gepr. 18.05.2015	NEMECZ		
	Norm			
2	3D Model hinterlegt	06.05.15	Flaig	www.tr-electronic.de DXF+Info: info@tr-electronic.de
1	Haube in			
	Rohr/Deckel geändert	06.08.12	Flaig	
Zust.	Änderungen	Datum	Name	
Zeichnungs-NR./Drawing-No.:				Blatt
04-CEV58M-M0274				1
				1 Bl