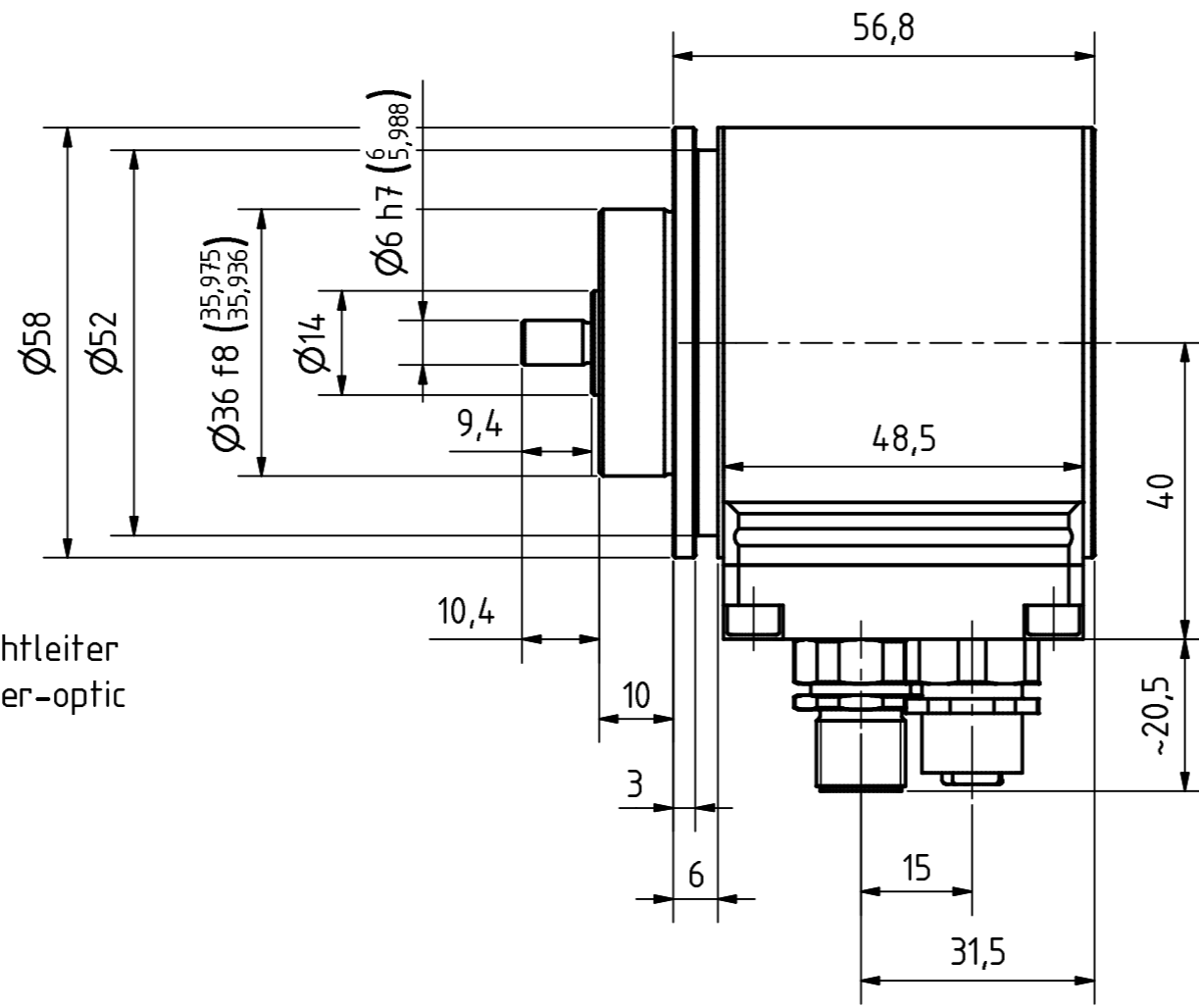
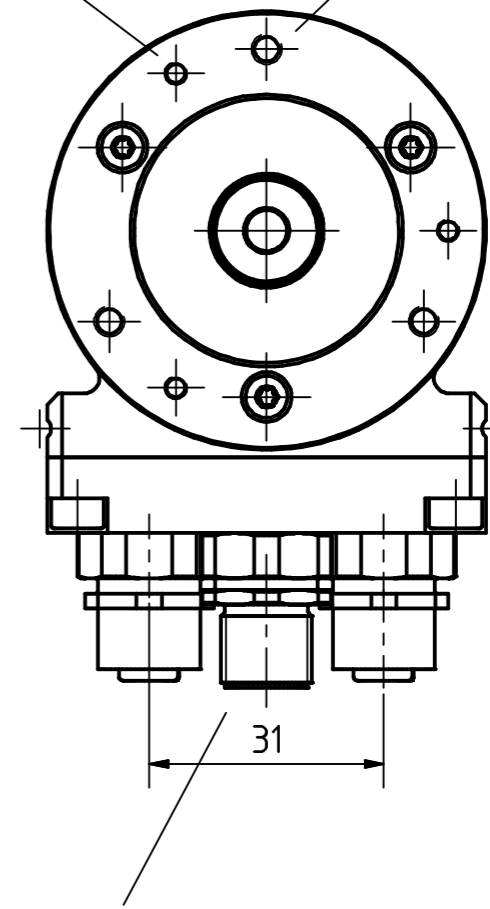


Lichtleiter
fiber-optic

4pol. M12-Stecker, d-codiert (Buchse)
4pin. M12-connector, d-coded (female)

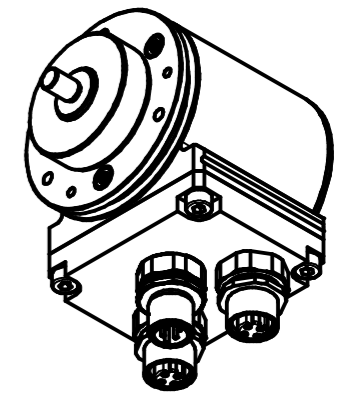


3xM3, 3tief/deep
TK \varnothing 48 \pm 0.2, (3x120°)




3xM4, 3tief/deep
TK \varnothing 48 \pm 0.2, (3x120°)

4pol. M12-Stecker (Spannungsversorgung)
4pin. M12-male-connector (Supply voltage)



Mechanische Kenndaten für Encoder mit Vollwelle	Mechanical data for shaft encoder	
mechanisch zulässige Drehzahl	Maximum rotational speed	12.000 min ⁻¹
zul. Belastung der Wellenlagerung	Maximum load on shaft	20N radial / 10N axial am Wellenende (end of shaft)
Lagerlebensdauer (Drehzahl 6.000min ⁻¹ , Temperatur 60°C)	lifetime on bearings (speed 6.000min ⁻¹ , temperature 60°C)	3.9 x 10 ¹⁰ Umdr. (revol.)
Masse (ohne Kabel)	Weight (without cable)	ca. 0.3...0.5kg
zulässige Winkelbeschleunigung	Maximum angular acceleration	max. 10 ⁴ rad/s ²
Trägheitsmoment	Momentum of inertia	ca. 2.5 x 10 ⁻⁶ kgm ²
Anlaufdrehmoment bei 20°C	Startup momentum at 20°C	ca. 2Ncm
Schutzart DIN 40050 / ICE 529	Protection ratings DIN 40050 / ICE 529	IP65
Zul. Vibrationsbelastung nach DIN IEC 68-2-6 (Sinus f= 50Hz...2kHz)	Vibration DIN IEC 68-2-6 (sinusoidal f = 50Hz...2kHz)	max. 100m/s ² (10g)
Zul. Stossbelastung nach DIN IEC 68-2-27 (Halbsinus, Dauer t=11ms)	Shock DIN IEC 68-2-27 (half sinusoidal, time t=11ms)	max. 1.000m/s ² (100g)

Artikel-Nr. und Steckerbelegung: siehe Datenblatt
Article-No. and pin connections: see data sheet

 TR-electronic GmbH Eglisshalde 6 D-78647 Trossingen phone +49 7425 228.0 www.tr-electronic.de	Datum Name Erstellt 15.01.2014 FLAIG Bearb. 15.01.2014 FLAIG Gepr. 15.01.2014 NEMECZ Norm		Maßstab DIN A3 Projekt-Nr.:
	www.tr-electronic.de DXF+Info: info@tr-electronic.de		Zeichnungs-Nr. nur für diese Ausführung gültig Drawing-No. only for this type valid CEV-58-M, 36er Zentr.
Zust.	Änderungen	Datum	Name
Zeichnungs-NR./Drawing-No.: 04-CEV58M-M0330			Blatt 1 1 Bl.