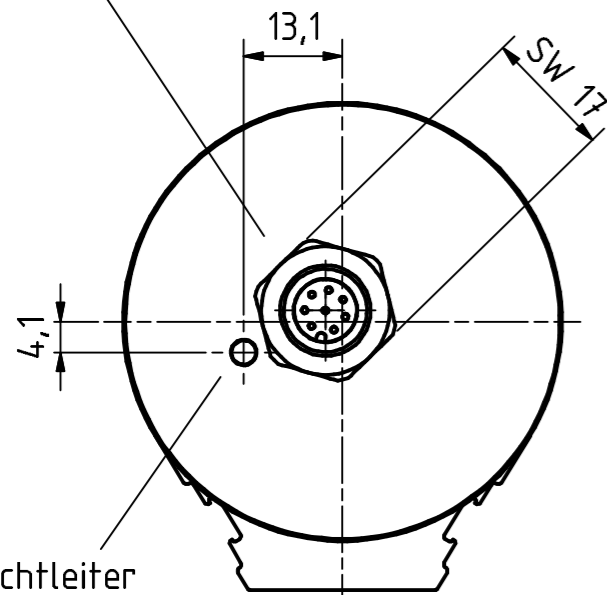
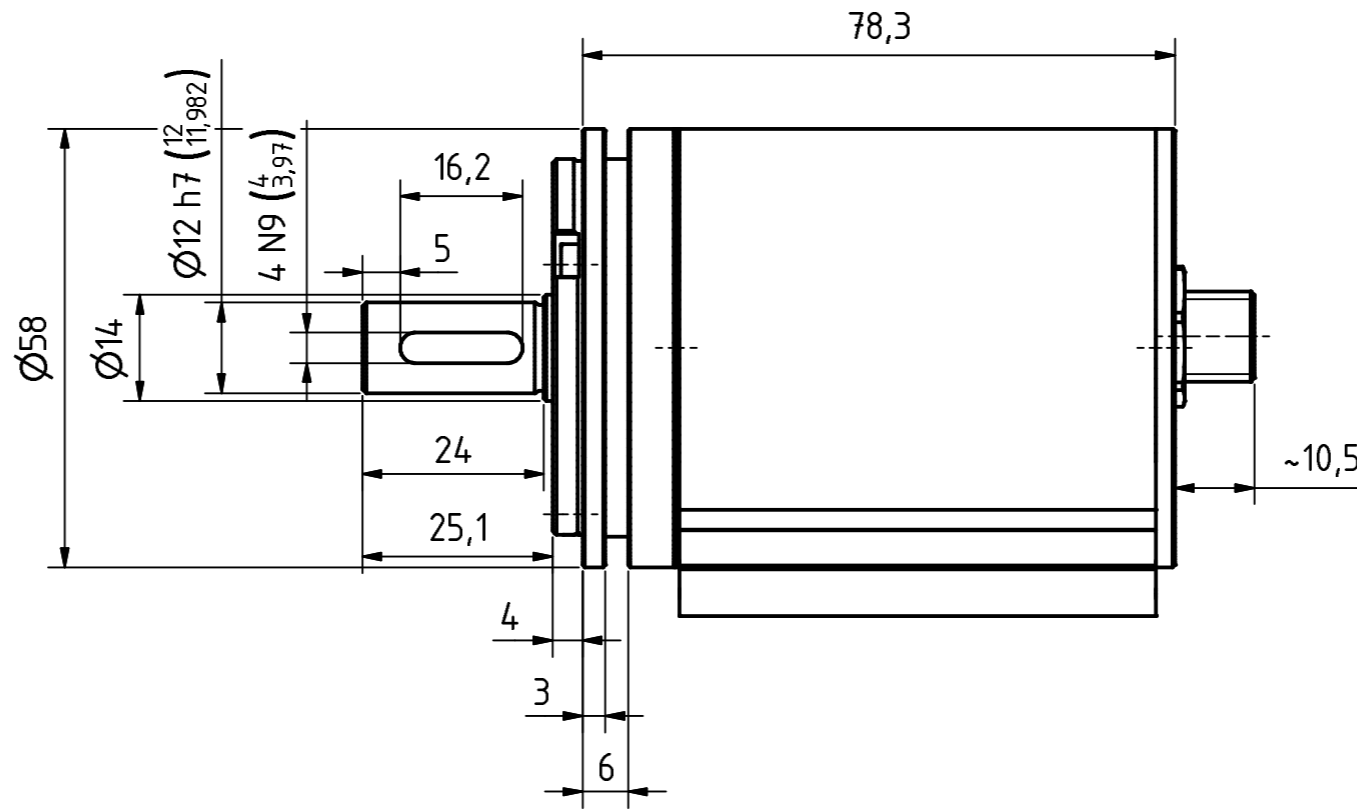


8pol. M12 Stecker
8pin. M12 connector

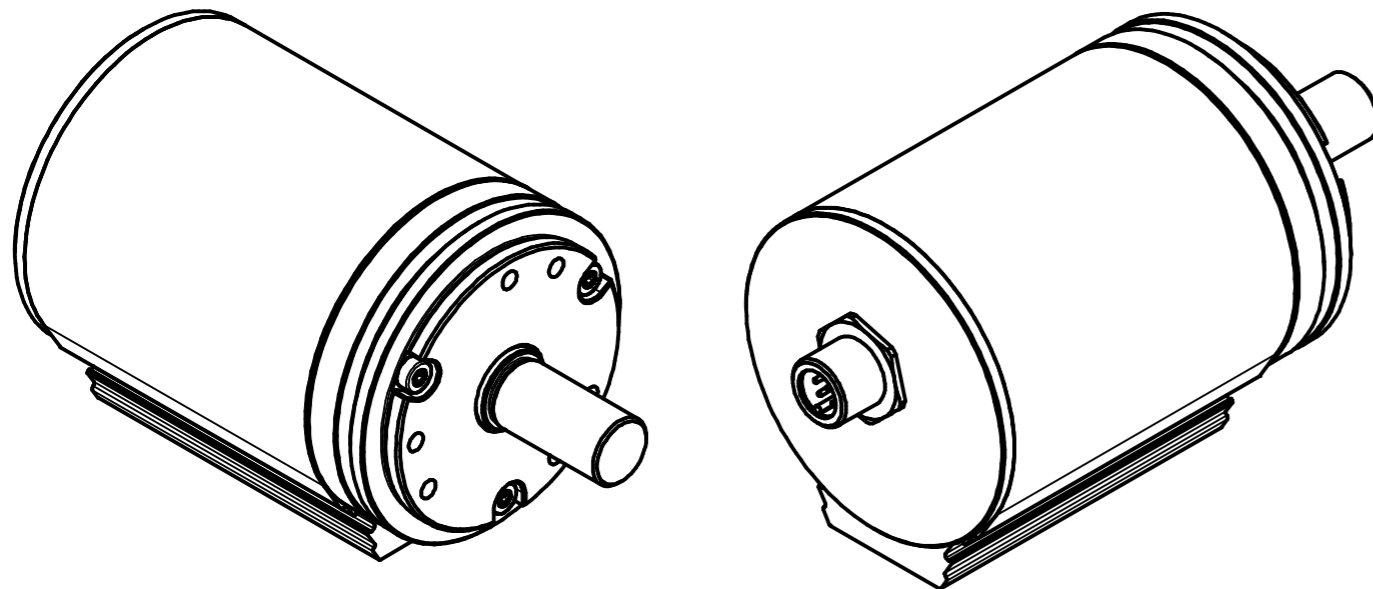
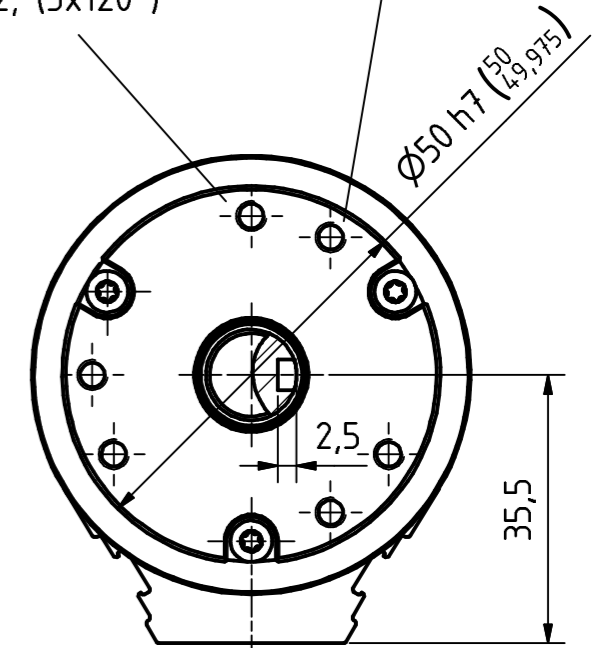


Lichtleiter
Fiber-optic




3xM4, 6tief/deep
TKØ42±0.2, (3x120°)

3xM4, 6tief/deep
TKØ42±0.2, (3x120°)



Artikel-Nr. und Steckerbelegung: siehe Datenblatt
Article-No. and pin connections: see data sheet

 TR-Electronic GmbH Eglisshalde 6 D-78647 Trossingen phone +49 7425 228.0 www.tr-electronic.de	Maßstab 1:1 DIN A3 Projekt-Nr.:	
	Zeichnungs-Nr. nur für diese Ausführung gültig Drawing-No. only for this type valid	
	Datum	Name
	Erstellt 07.03.2014	FLAIG
	Bearb. 07.03.2014	FLAIG
	Gepr. 10.03.2014	NEMECZ
	Norm	
	www.tr-electronic.de DXF+Info: info@tr-electronic.de	
Zust.	Änderungen	Datum
Zeichnungs-NR./Drawing-No.: 04-CEV58M-M0336		Blatt 1 1 Bl