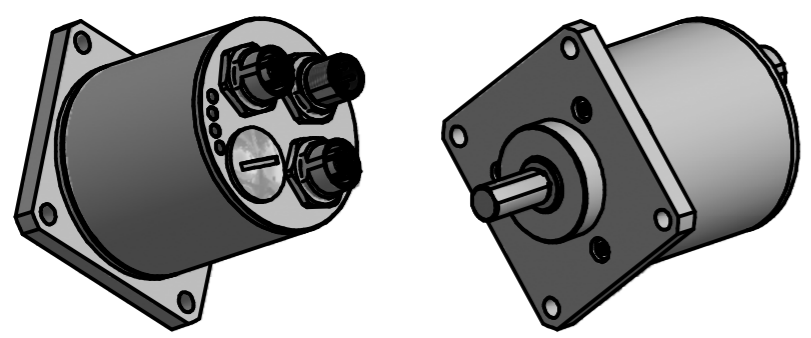



Artikel-Nr. und Steckerbelegung: siehe Datenblatt
 Article-No. and pin connections: see data sheet



 TR-Electronic GmbH Eglisshalde 6 D-78647 Trossingen phone +49 7425 228.0 www.tr-electronic.de	Maßstab 1:1 DIN A3 Projekt-Nr.:	
	Zeichnungs-Nr. nur für diese Ausführung gültig Drawing-No. only for this type valid	
	Datum	Name
	Erstellt 30.07.2014	FLAIG
	Bearb. 30.07.2014	FLAIG
	Gepr. 30.07.2014	NEMECZ
	Norm	
	www.tr-electronic.de DXF+Info: info@tr-electronic.de	
Zust.	Änderungen	Datum
Zeichnungs-NR./Drawing-No.: 04-CEV58M-M0359		Blatt 1 1 Bl