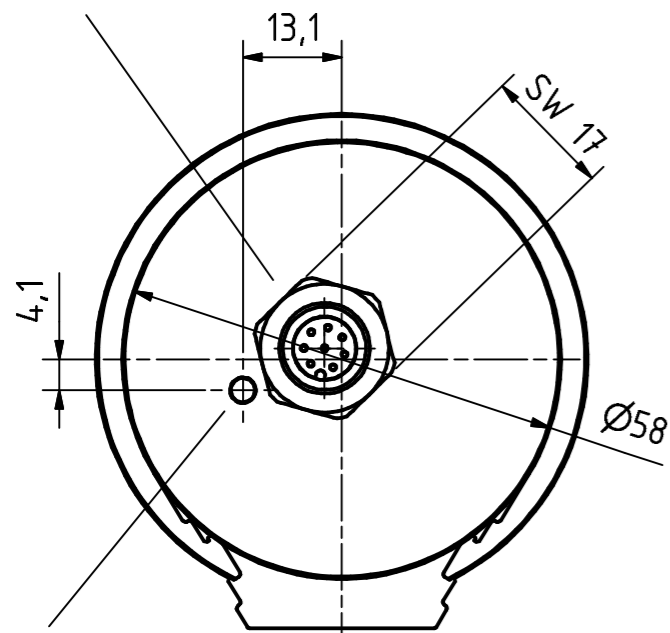
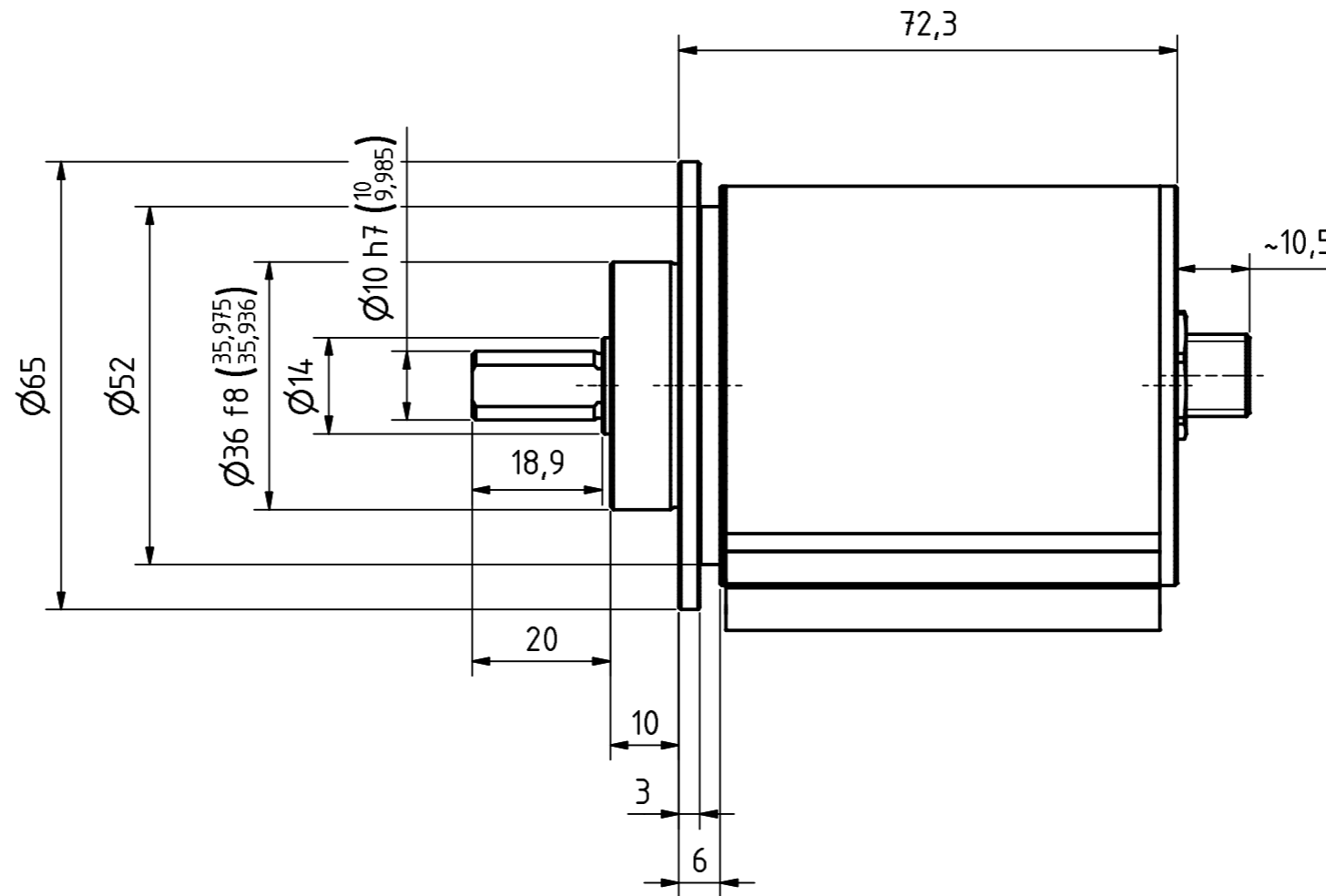


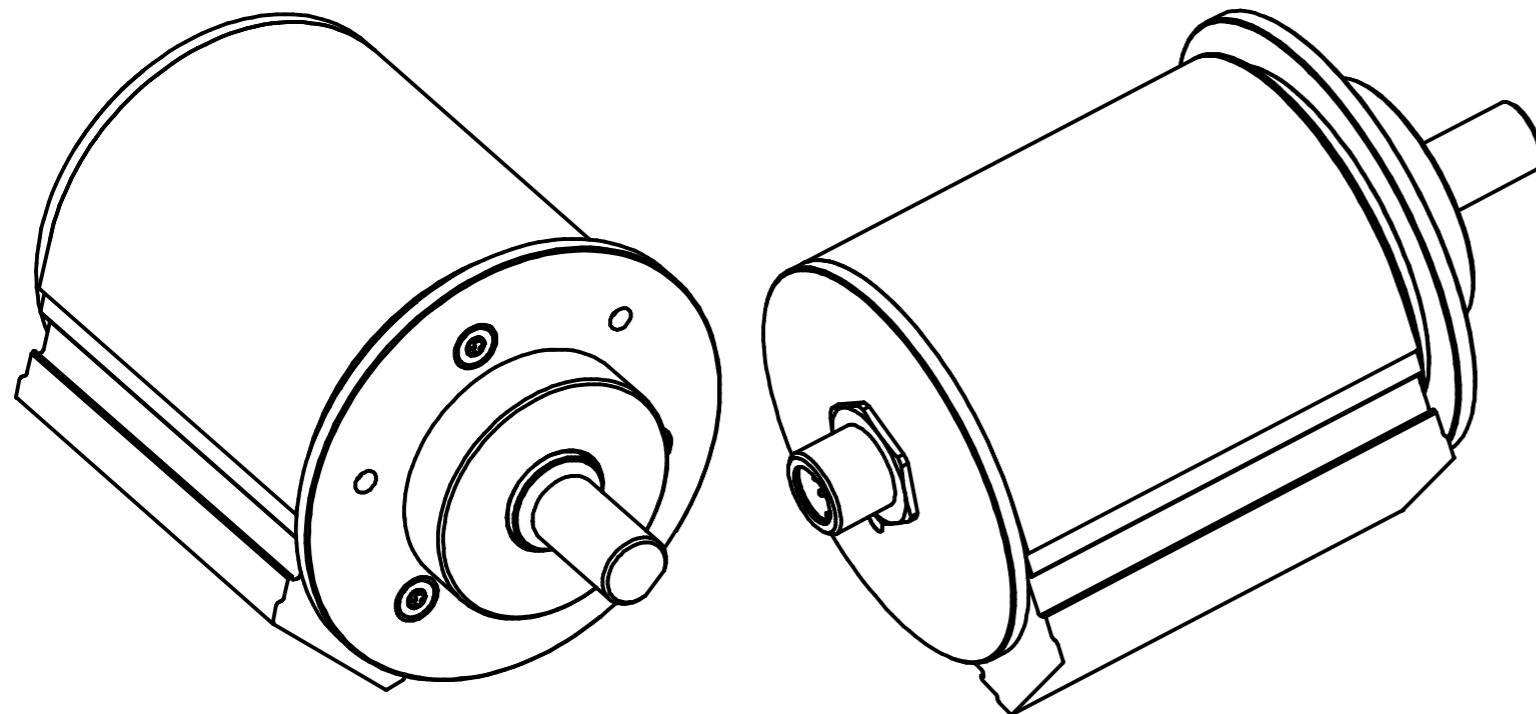
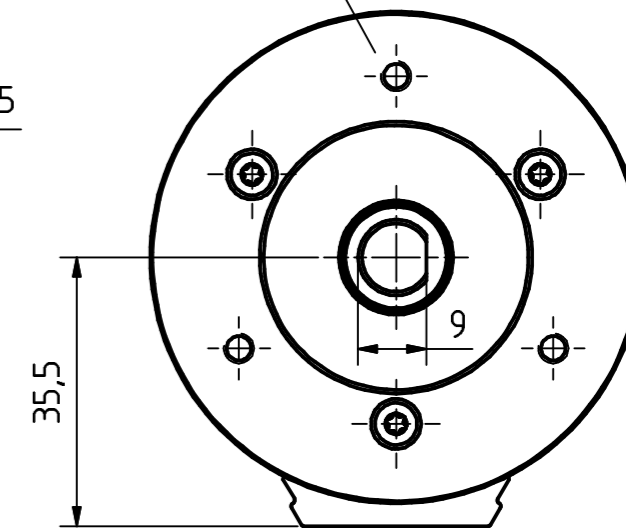
8pol. M12 Stecker  
8pin. M12 connector




Lichtleiter  
Fiber-optic



3xM4, 3tief/deep  
TKØ48±0.2, (3x120°)



Artikel-Nr. und Steckerbelegung: siehe Datenblatt  
Article-No. and pin connections: see data sheet

	TR-Electronic GmbH Eglisshalde 6 D-78647 Trossingen phone +49 7425 228.0 www.tr-electronic.de	Datum Name	Maßstab 1:1	DIN A3	Projekt-Nr.:
			Zeichnungs-Nr. nur für diese Ausführung gültig Drawing-No. only for this type valid		
Erstellt 28.08.2014 FLAIG Bearb. 28.08.2014 FLAIG Gepr. 01.09.2014 NEMECZ Norm			CEV-58-M, 36er Zentr.		
www.tr-electronic.de DXF+Info: info@tr-electronic.de					
Zust.	Änderungen	Datum	Name	Zeichnungs-NR./Drawing-No.: <b>04-CEV58M-M0365</b>	
				Blatt	1
					1