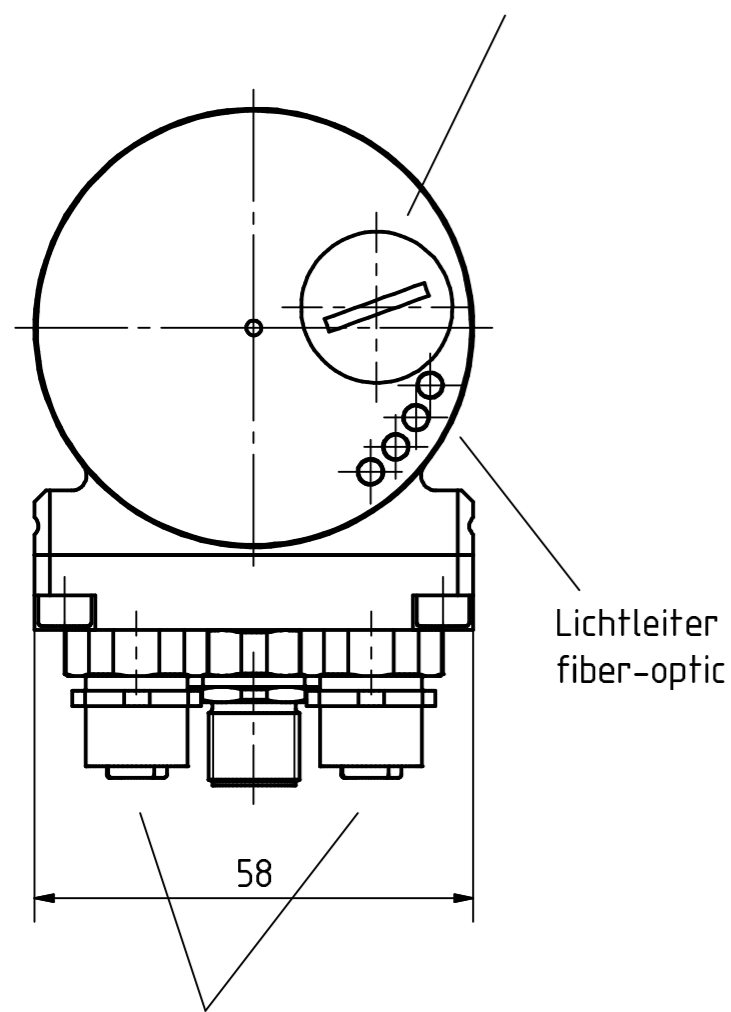
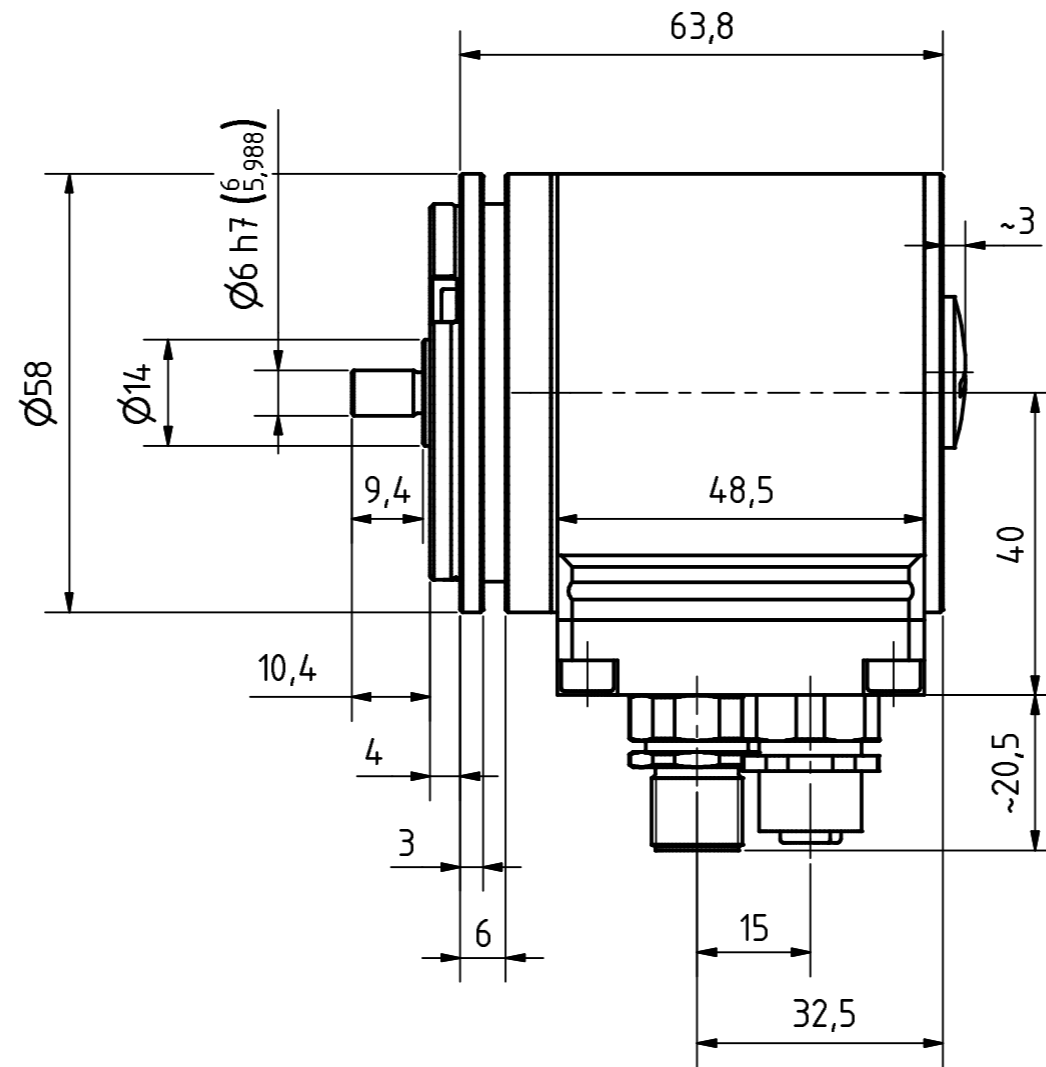


Verschlussstopfen M16x1.5
dummy plug M16x1.5



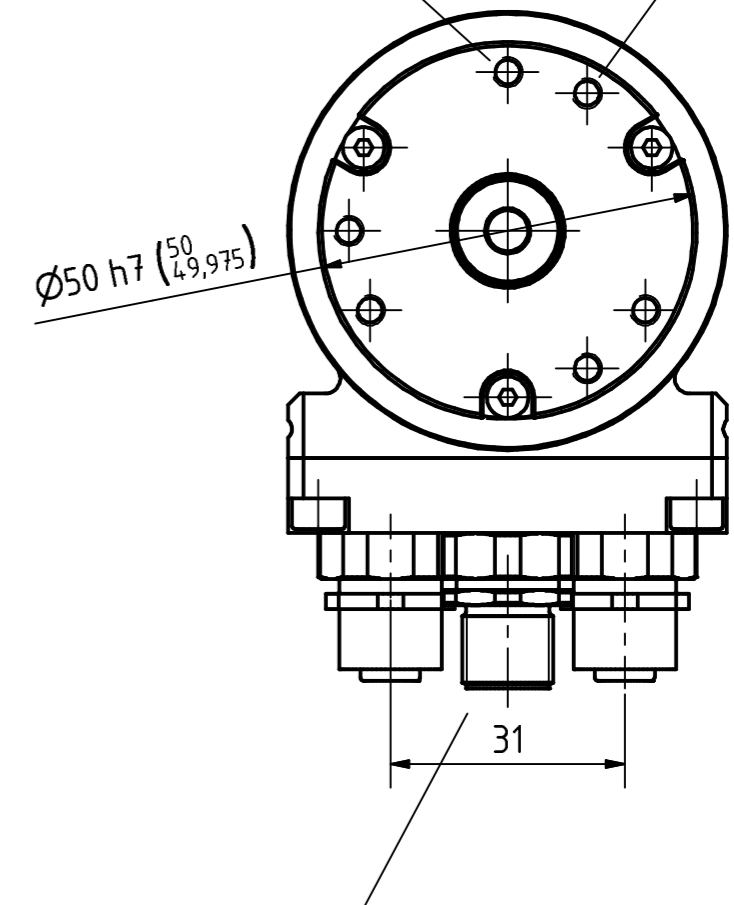
4pol. M12-Stecker, d-codiert (Buchse)
4pin. M12-connector, d-coded (female)

Lichtleiter
fiber-optic

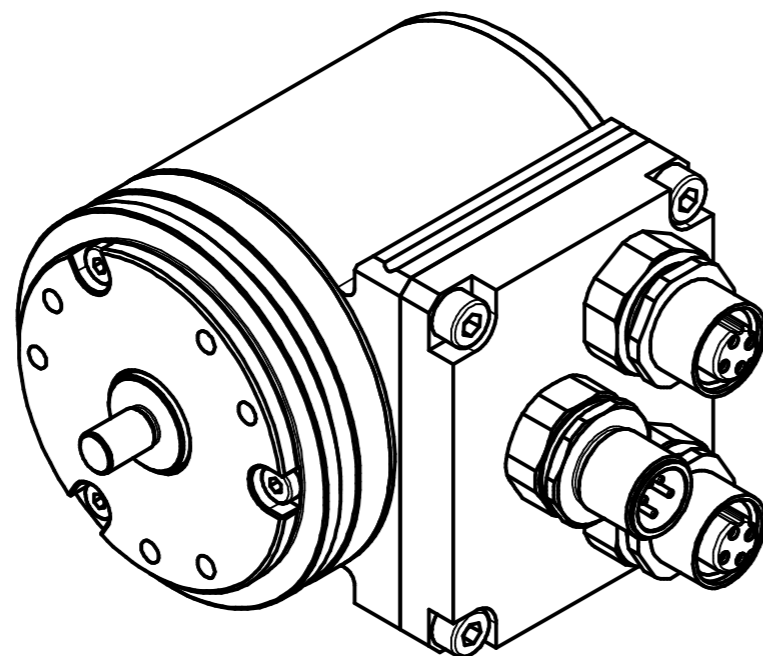


3xM4, 6tief/deep
TKØ42± 0.2, (3x120°)


3xM4, 6tief/deep
TKØ42± 0.2, (3x120°)



4pol. M12-Stecker (Spannungsversorgung)
4pin. M12-male-connector (Supply voltage)



Artikel-Nr. und Steckerbelegung: siehe Datenblatt
Article-No. and pin connections: see data sheet

 TR-Electronic GmbH Eglisshalde 6 D-78647 Trossingen phone +49 7425 228.0 www.tr-electronic.de	Maßstab DIN A3		Projekt-Nr.:	
	Zeichnungs-Nr. nur für diese Ausführung gültig Drawing-No. only for this type valid			
	Datum	Name		
Erstellt	30.03.2015	FLAIG		
Bearb.	30.03.2015	FLAIG		
Gepr.	30.03.2015	NEMECZ		
	Norm			
www.tr-electronic.de DXF+Info: info@tr-electronic.de		Zeichnungs-NR./Drawing-No.:		Blatt 1
		04-CEV58M-M0399		1 Bl.
Zust.	Änderungen	Datum	Name	