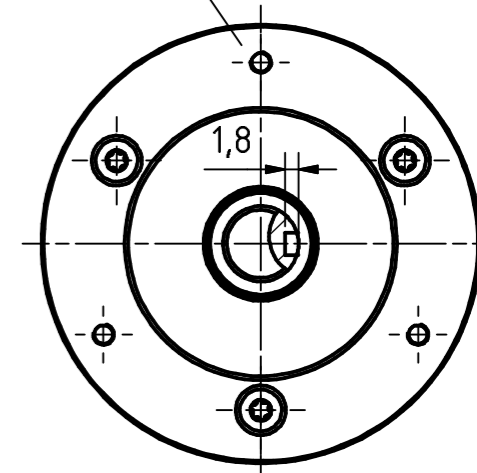
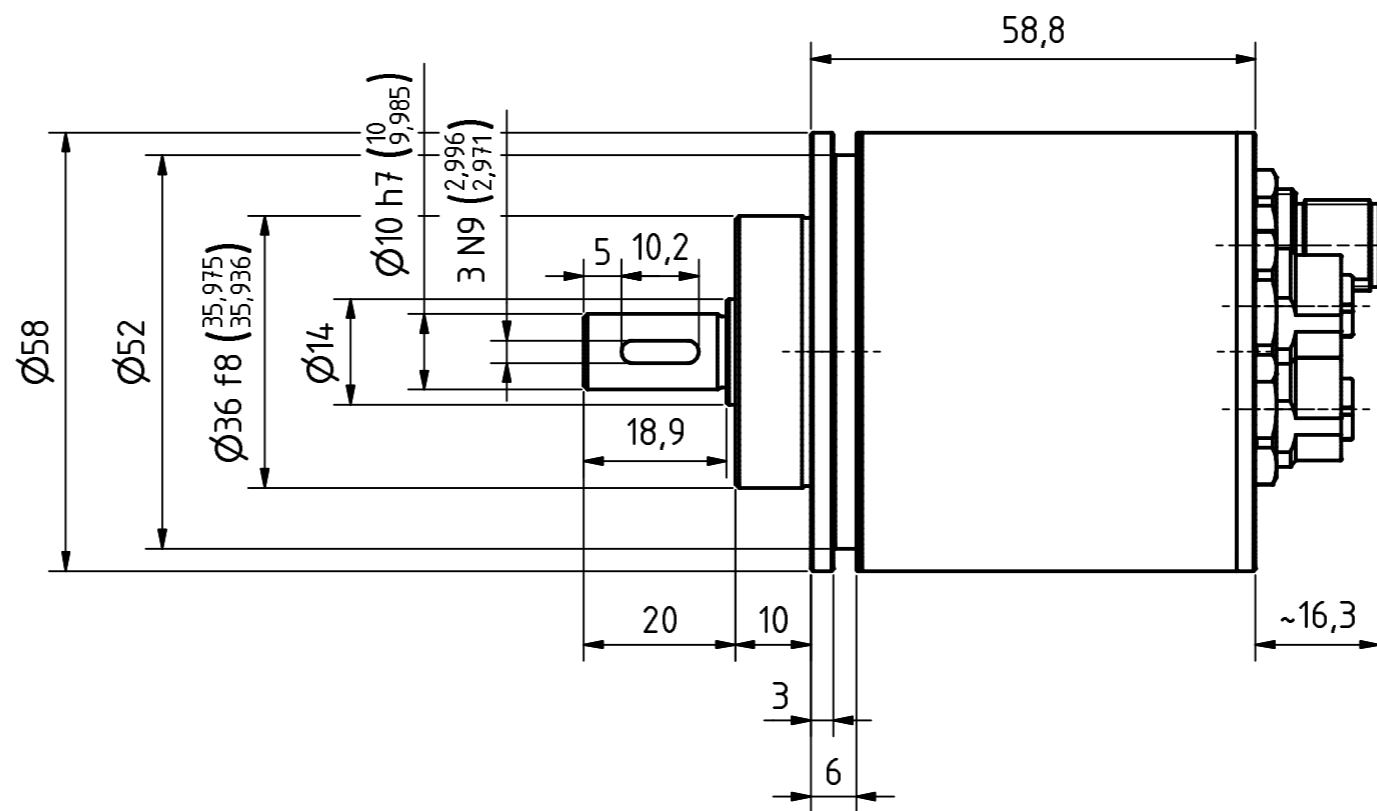
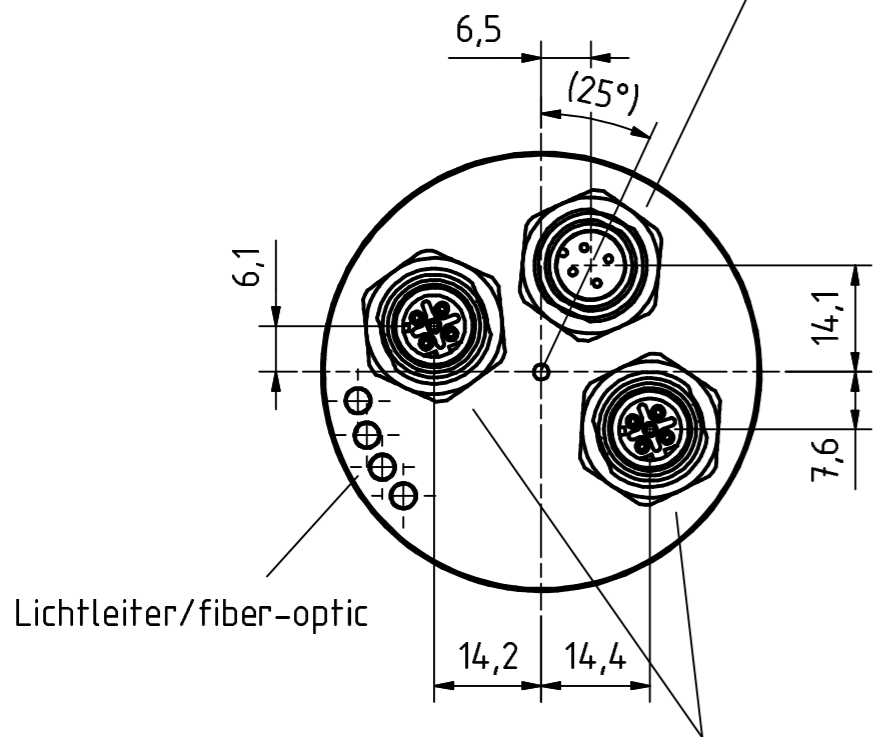
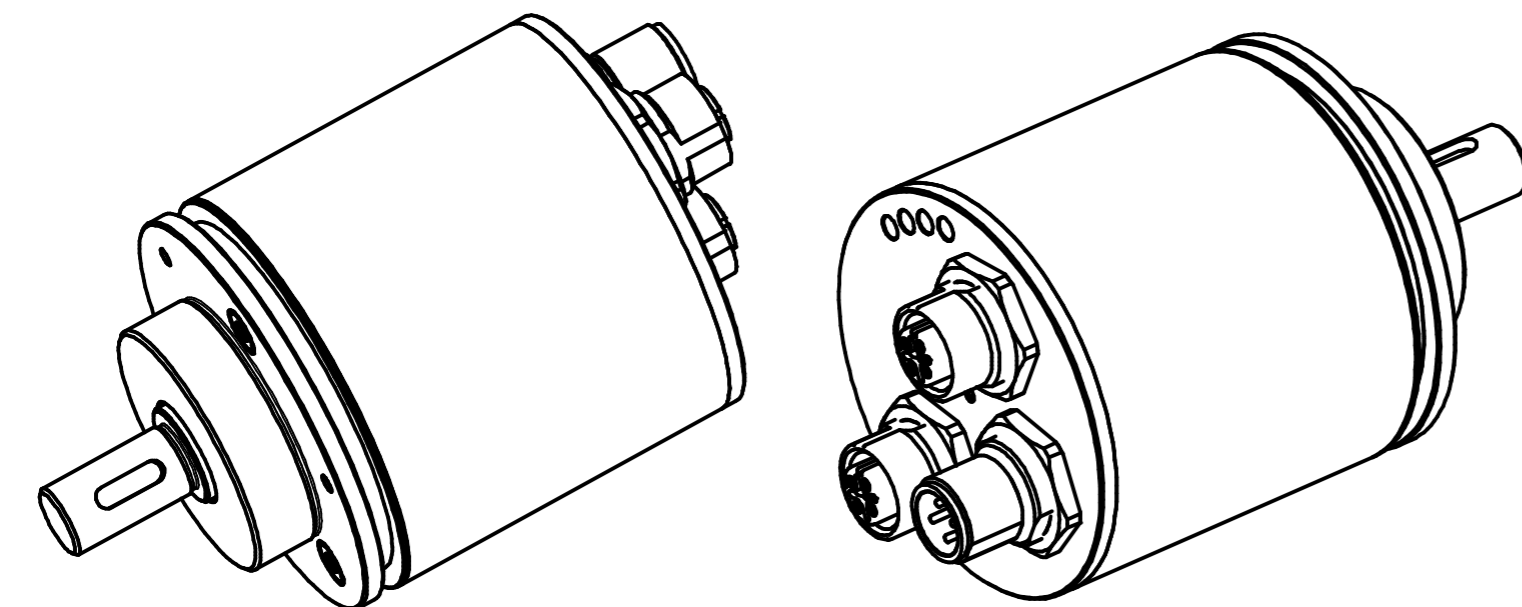


4pol. M12-Stecker, a-codiert  
4pin. M12-connector, a-coded


3xM3, 3tief/deep  
TKØ48±0.2, (3x120°)



4pol. M12-Buchse, d-codiert  
4pin. M12-female-connector, d-coded



Artikel-Nr. und Steckerbelegung: siehe Datenblatt  
Article-No. and pin connections: see data sheet

 TR-Electronic GmbH Eglisshalde 6 D-78647 Trossingen phone +49 7425 228.0 www.tr-electronic.de	Maßstab 1:1 DIN A3		Projekt-Nr.:
	Zeichnungs-Nr. nur für diese Ausführung gültig Drawing-No. only for this type valid		
	Datum	Name	
Erstellt	29.07.2015	FLAIG	
Bearb.	29.07.2015	FLAIG	
Gepr.	30.07.2015	NEMECZ	
	Norm		
www.tr-electronic.de DXF+Info: info@tr-electronic.de		Zeichnungs-NR./Drawing-No.:	
		04-CEV58M-M0419	
Zust.	Änderungen	Datum	Name

Blatt  
1  
1 Bl