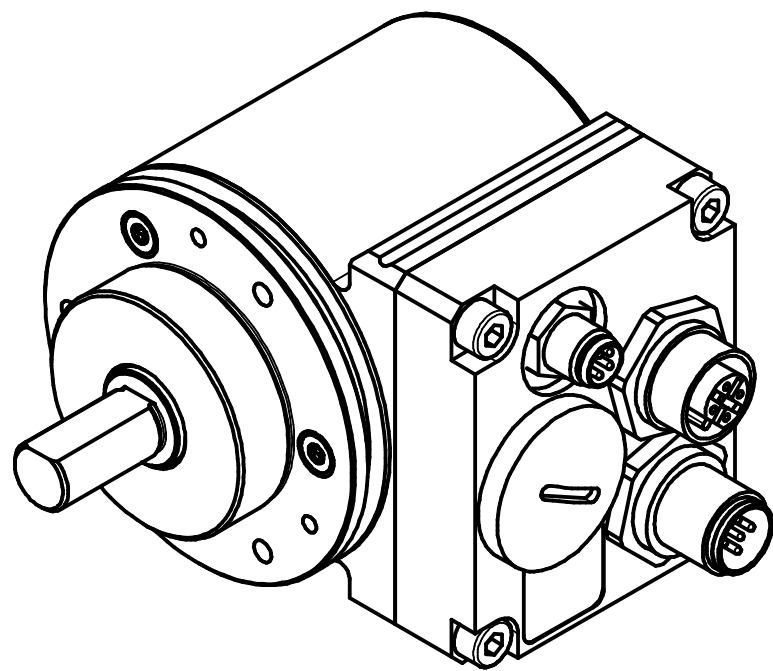
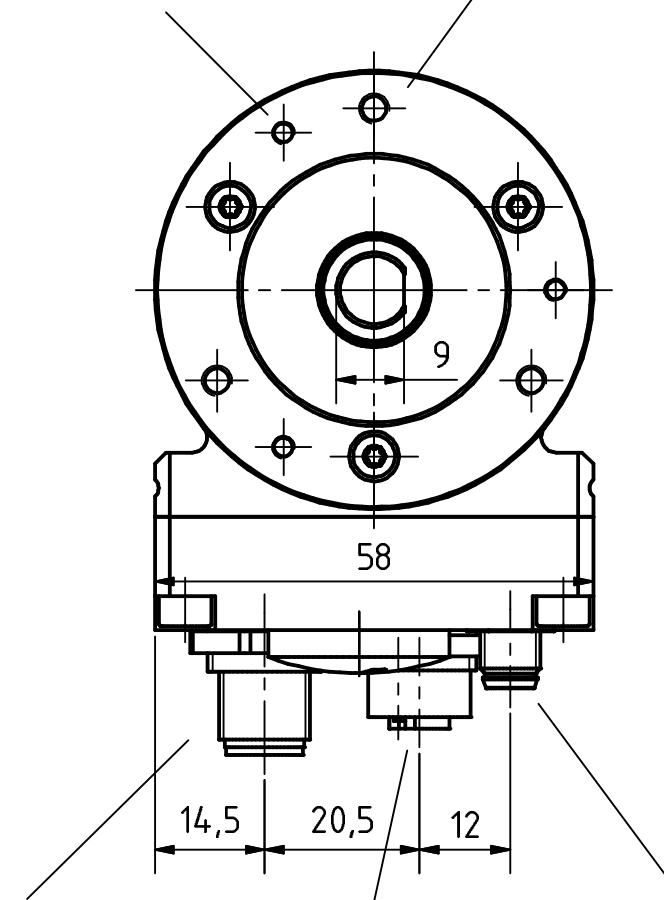


Verschlussstopfen M20x1.5
Dummy plug M20x1.5



3xM3, 6tief/deep
TKØ48±0.2, (3x120°)

3xM4, 6tief/deep
TKØ48±0.2, (3x120°)




5pol. M12 Gerätestecker, B-codiert
5pin. M12 male-connector, B-coded

4pol. M8 Gerätestecker
4pin. M8 male-connector

5pol. M12 Gerätedose, B-codiert
5pin. M12 female-connector, B-coded

Artikel-Nr. und Steckerbelegung: siehe Datenblatt
Article-No. and pin connections: see data sheet

 TR-electronic GmbH Eglisshalde 6 D-78647 Trossingen phone +49 7425 228.0 www.tr-electronic.de	Maßstab DIN A3		Projekt-Nr.:	
	Zeichnungs-Nr. nur für diese Ausführung gültig Drawing-No. only for this type valid			
		Datum Name		CEV-58-M, 36er Zentr.
		Erstellt	10.03.2016 FLAIG	
		Bearb.	06.10.2016 FLAIG	
		Gepr.	17.10.2016 NEMECZ	
		Norm		Zeichnungs-NR./Drawing-No.: 04-CEV58M-M0451
		www.tr-electronic.de DXF+Info: info@tr-electronic.de		
1	Ø36f7 in Ø36f8	06.10.16	Flaig	Blatt 1
Zustf.	Änderungen	Datum	Name	1 BL