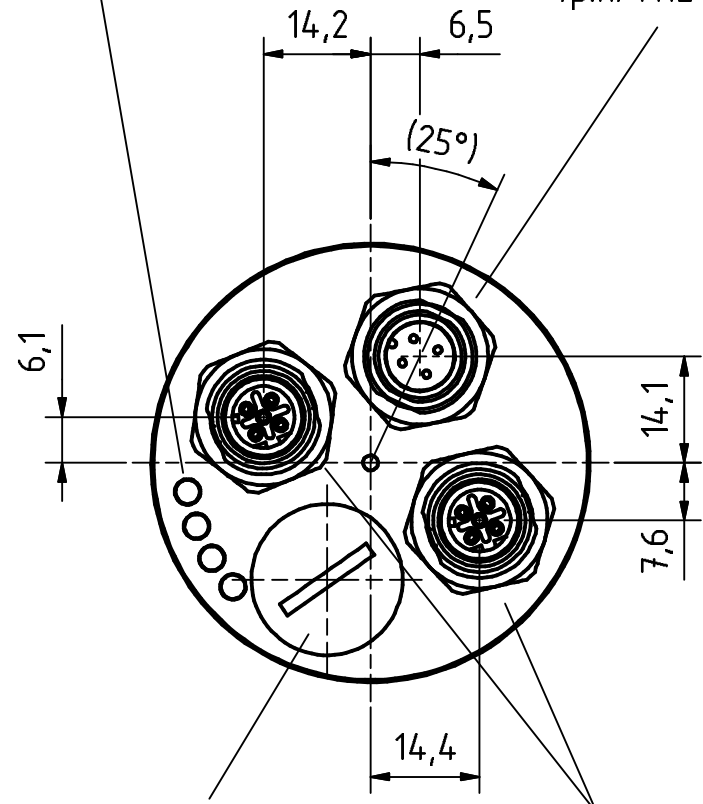


Lichtleiter/fiber-optic

4pol. M12-Stecker, a-codiert
4pin. M12-connector, a-coded

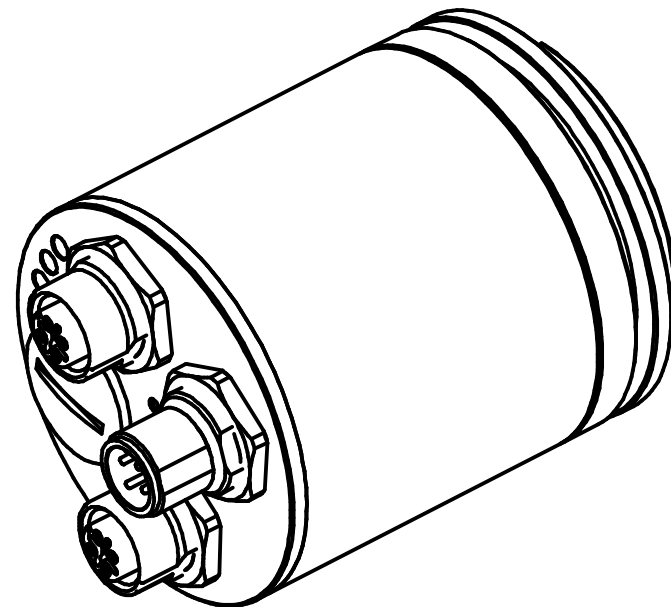
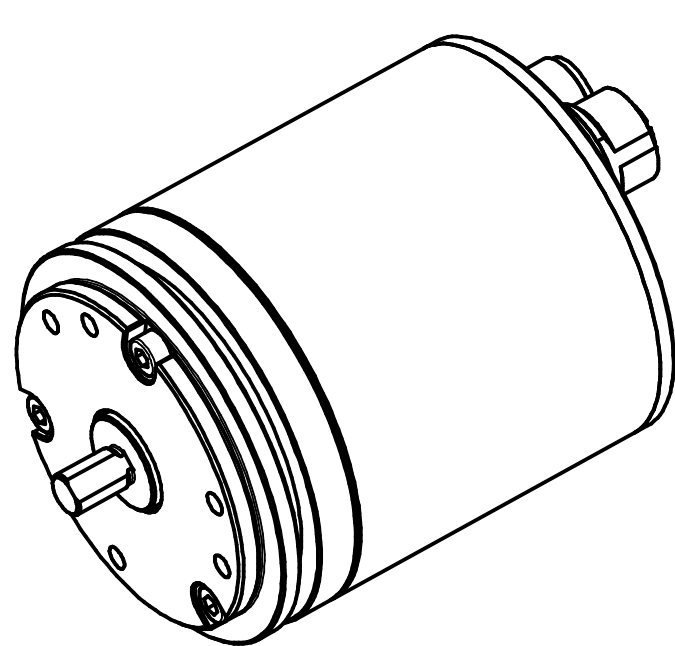
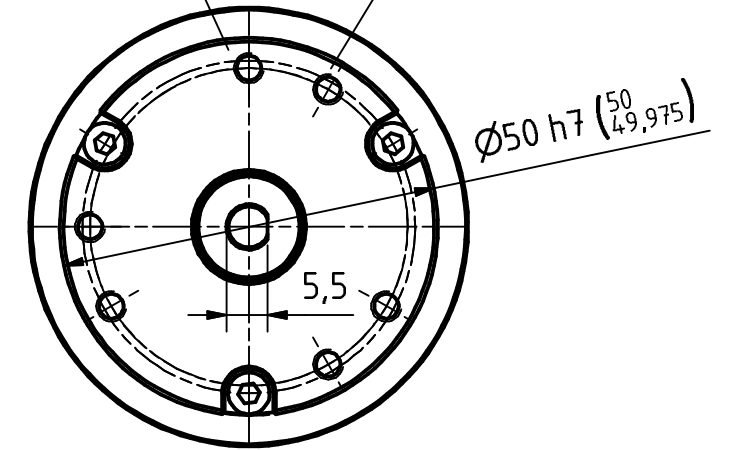
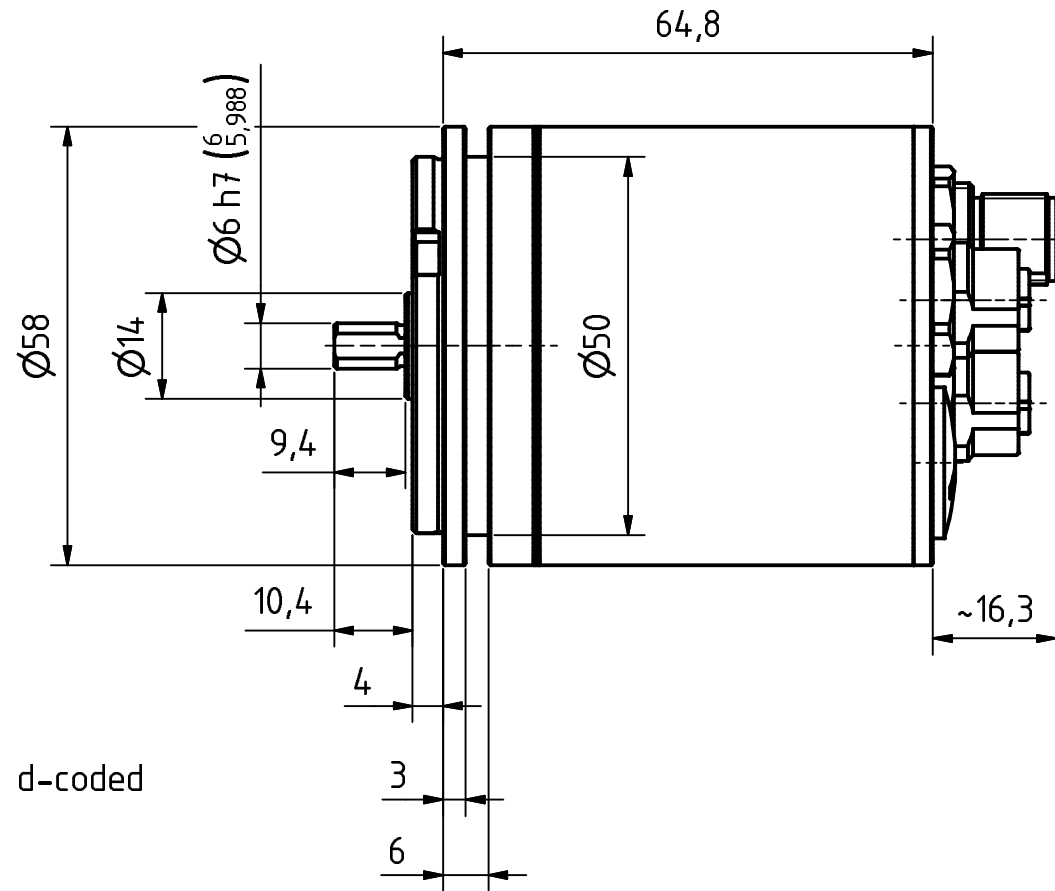


Verschlußstopfen M16x1.5
Dummy plug M16x1.5


2x4pol. M12-Buchse, d-codiert
2x4pin. M12-female-connector, d-coded

3xM4, 6tief/deep
TK \varnothing 4.2 \pm 0.2, (3x120°)

3xM4, 6tief/deep
TK \varnothing 4.2 \pm 0.2, (3x120°)



Artikel-Nr. und Steckerbelegung: siehe Datenblatt
Article-No. and pin connections: see data sheet

	TR-Electronic GmbH Eglisshalde 6 D-78647 Trossingen phone +49 7425 228.0 www.tr-electronic.de		Maßstab 1:1 DIN A3	Projekt-Nr.:		
	Zeichnungs-Nr. nur für diese Ausführung gültig Drawing-No. only for this type valid			CEV-58-M, 50er Zentr.		
			Datum	Name	Zeichnungs-NR./Drawing-No.: 04-CEV58M-M0497	Blatt 1 1 BL
			Erstellt	26.06.2017 FLAIG		
			Bearb.	26.06.2017 FLAIG		
			Gepr.	27.06.2017 NEMECZ		
			Norm			
			www.tr-electronic.de DXF+Info: info@tr-electronic.de			
Zustf.	Änderungen	Datum	Name			