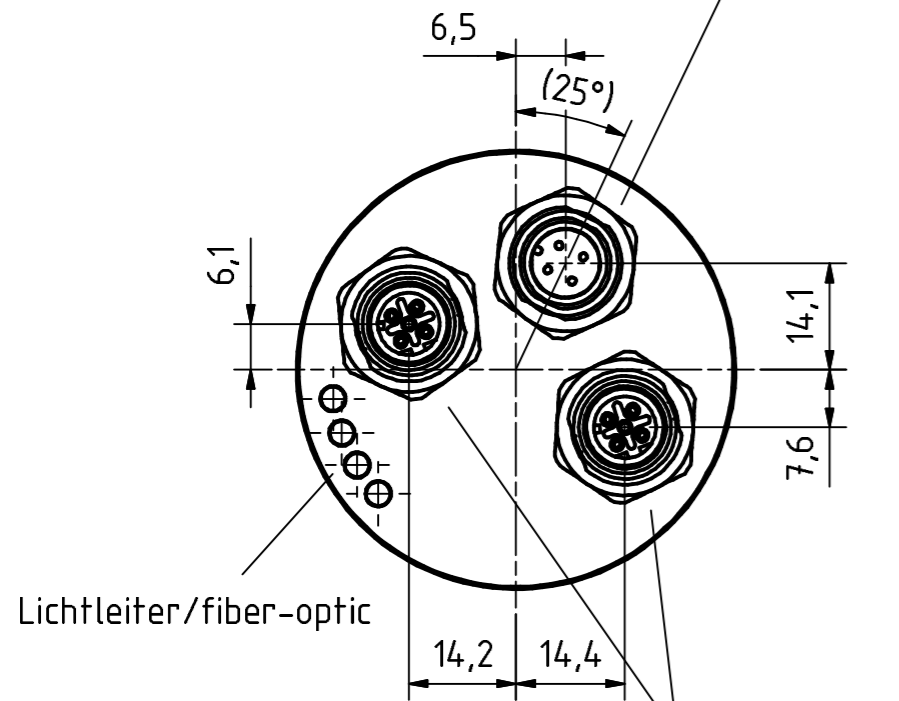
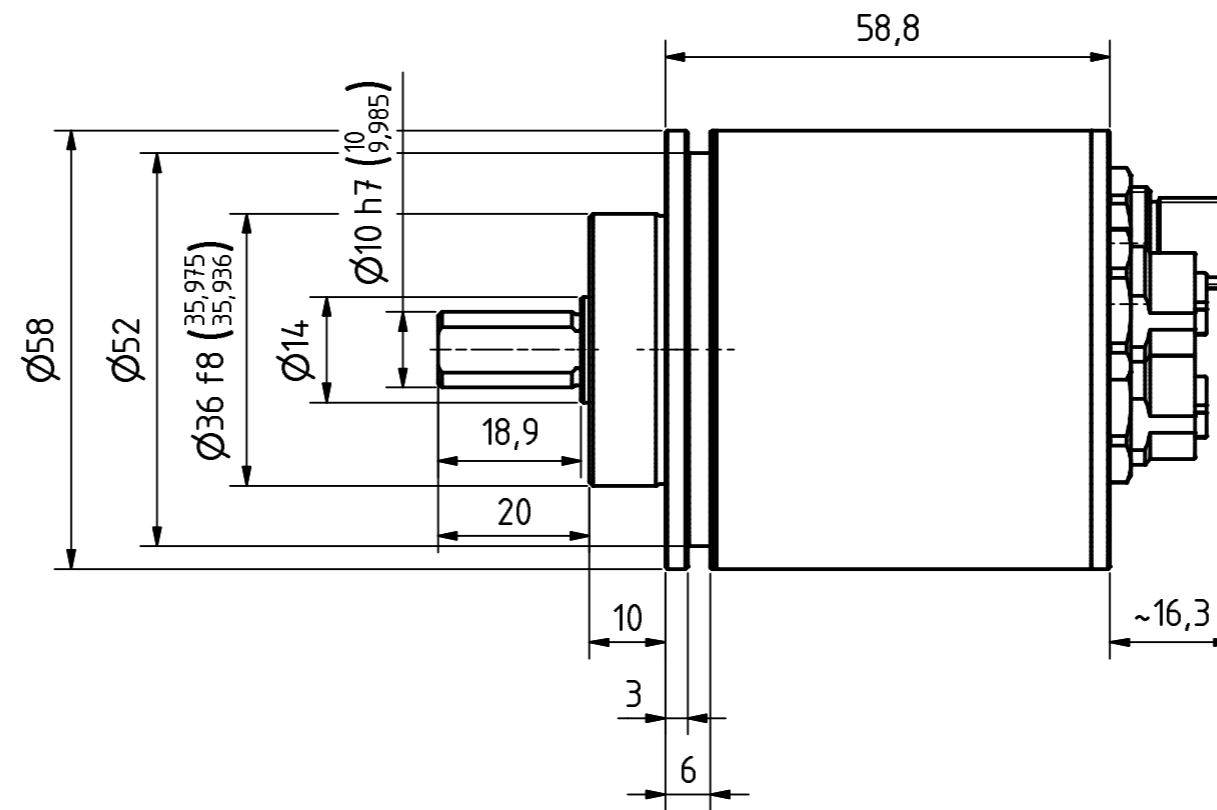
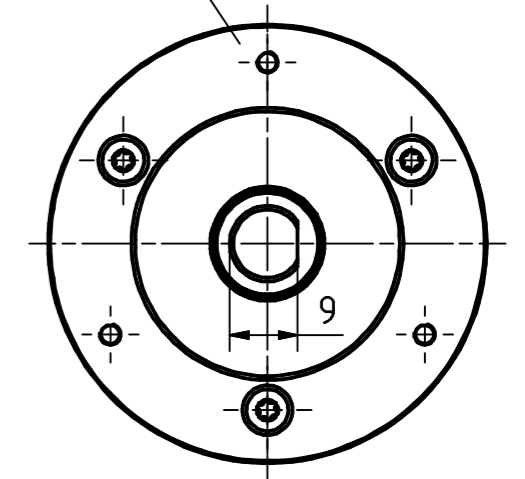


4pol. M12-Stecker, a-codiert
4pin. M12-connector, a-coded

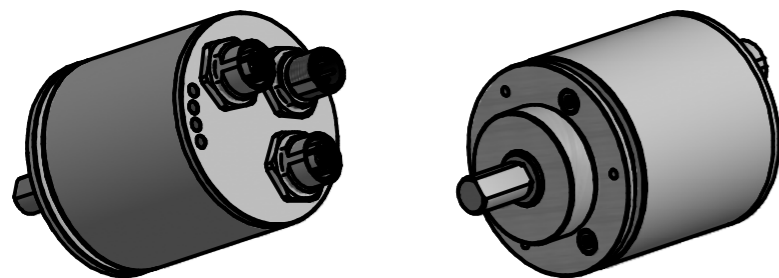



4pol. M12-Buchse, d-codiert
4pin. M12-female-connector, d-coded

3xM3, 3tief/deep
TK \varnothing 48 \pm 0.2, (3x120°)



Artikel-Nr. und Steckerbelegung: siehe Datenblatt
Article-No. and pin connections: see data sheet



 TR-Electronic GmbH Eglisshalde 6 D-78647 Trossingen phone +49 7425 228.0 www.tr-electronic.de			Maßstab 1:1	DIN A3	Projekt-Nr.:
			Zeichnungs-Nr. nur für diese Ausführung gültig Drawing-No. only for this type valid		
		Datum	Name		
		Erstellt	04.03.13	FLAIG	
		Bearb.	04.03.13	FLAIG	
		Gepr.			
		Norm			
		www.tr-electronic.de DXF+Info: info@tr-electronic.de			Zeichnungs-NR./Drawing-No.:
					Blatt 1 1 Bl
Zust.	Änderungen	Datum	Name		

CEV-58-S, 36er Zentr.

04-CEV58S-M0102