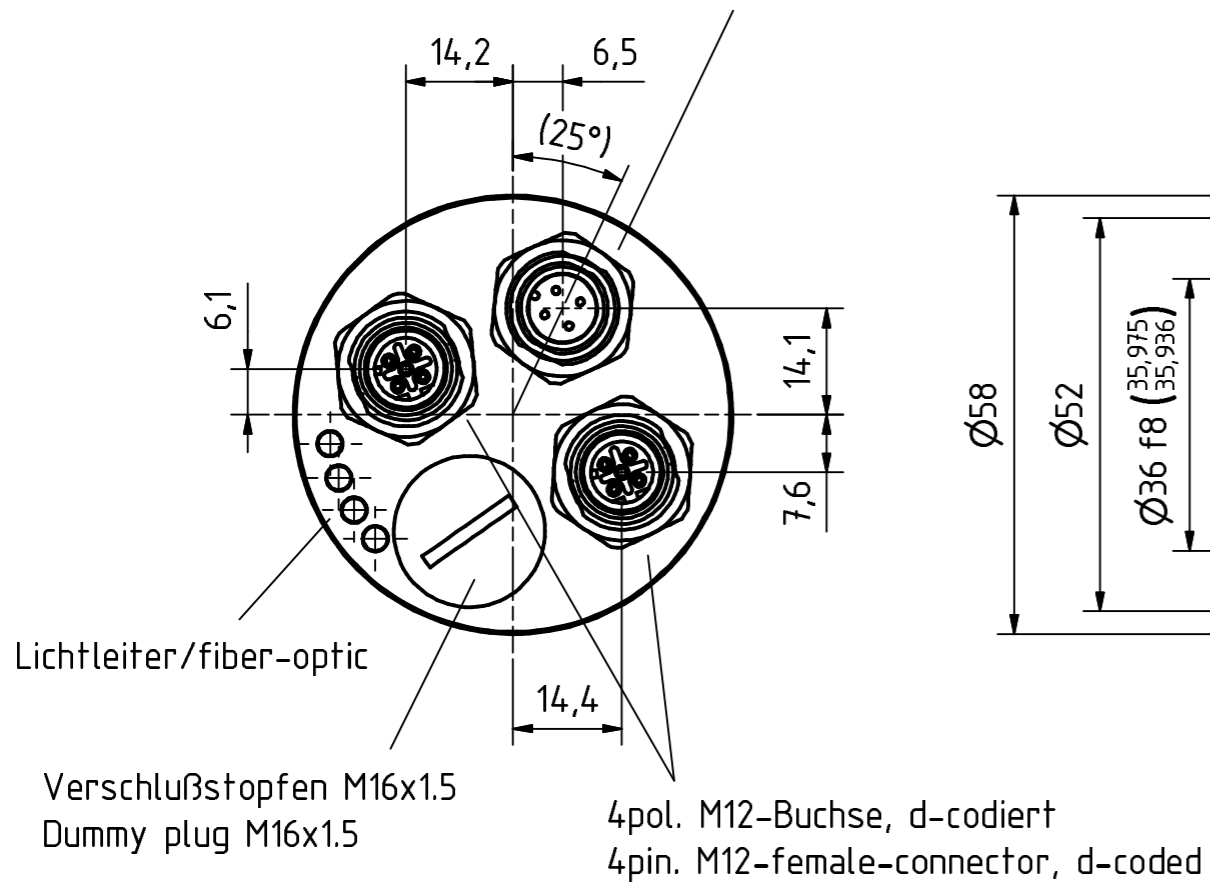
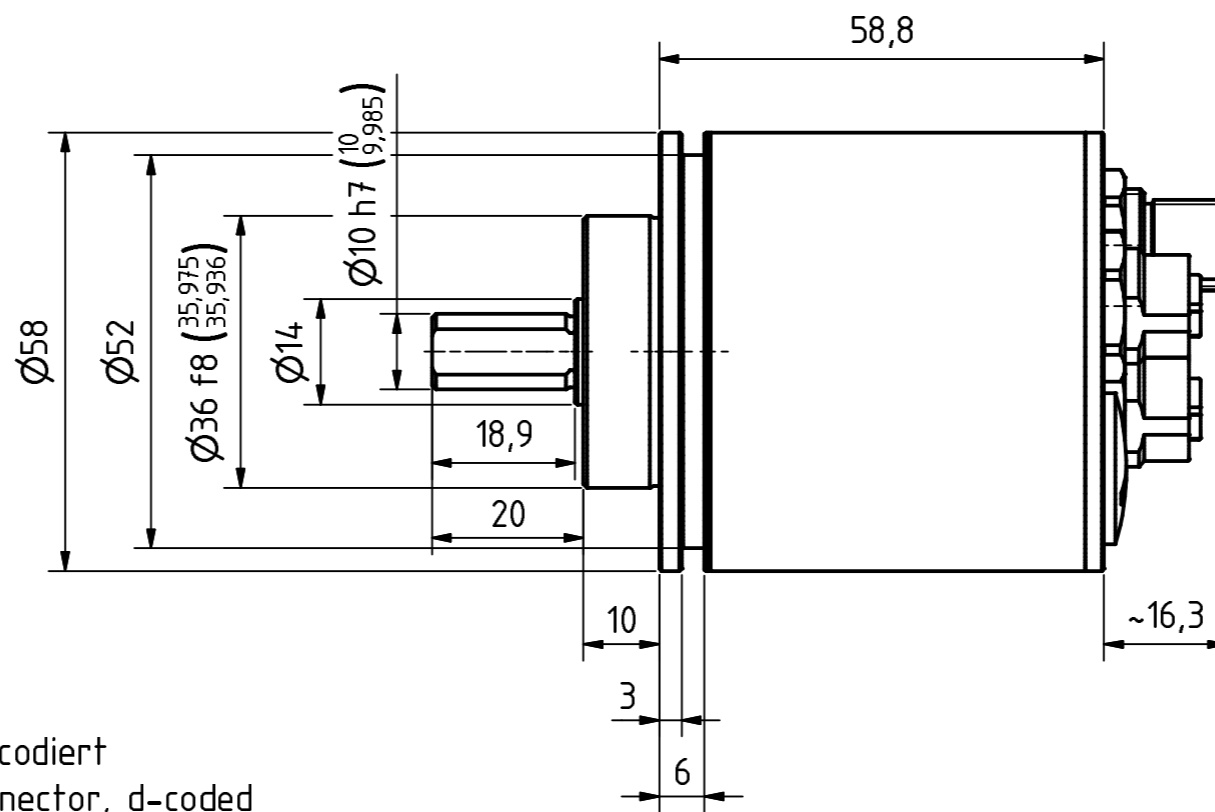


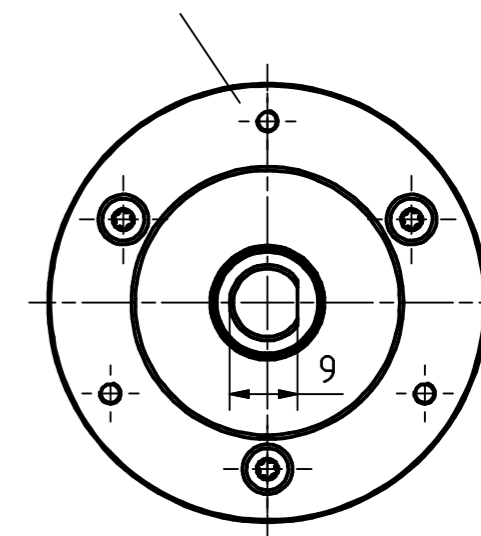
4pol. M12-Stecker, a-codiert
4pin. M12-connector, a-coded



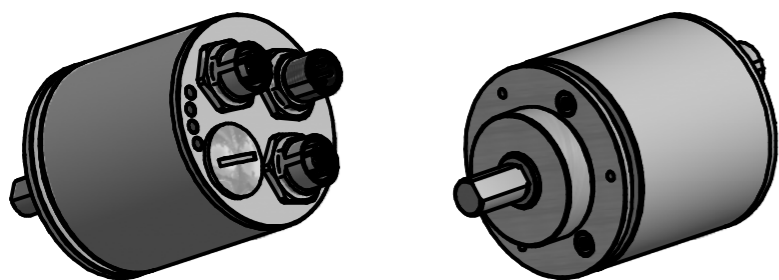
4pol. M12-Buchse, d-codiert
4pin. M12-female-connector, d-coded




3xM3, 3tief/deep
TKØ48±0.2, (3x120°)



Artikel-Nr. und Steckerbelegung: siehe Datenblatt
Article-No. and pin connections: see data sheet



 TR-Electronic GmbH Eglisshalde 6 D-78647 Trossingen phone +49 7425 228.0 www.tr-electronic.de	Maßstab 1:1 DIN A3		Projekt-Nr.:
	Zeichnungs-Nr. nur für diese Ausführung gültig Drawing-No. only for this type valid		
	Datum	Name	
Erstellt	07.11.13	FLAIG	
Bearb.	07.11.13	FLAIG	
Gepr.			
Norm			
www.tr-electronic.de DXF+Info: info@tr-electronic.de		Zeichnungs-NR./Drawing-No.:	
Zust. Änderungen Datum Name		04-CEV58S-M0111	
		Blatt 1	
		1 Bl	