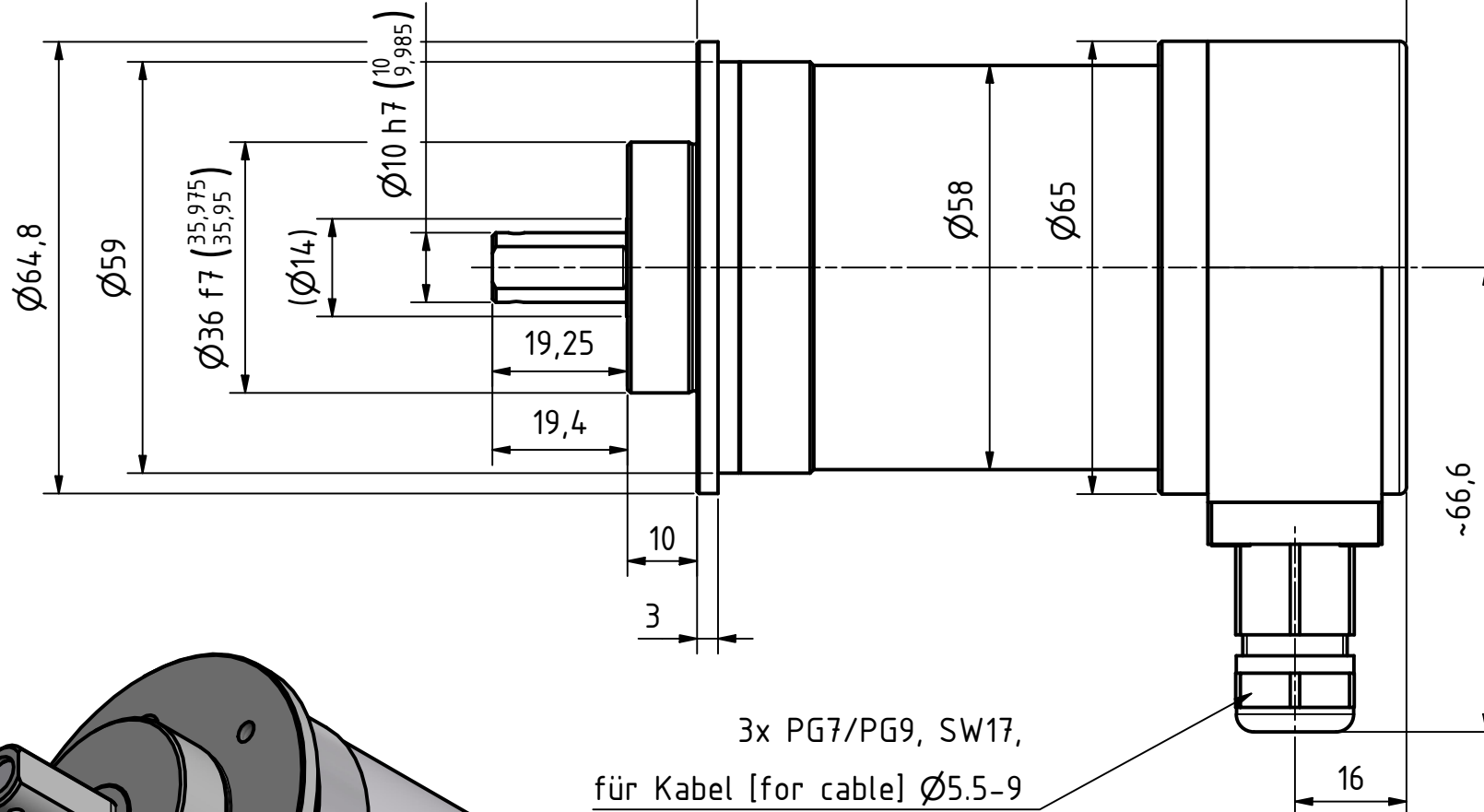
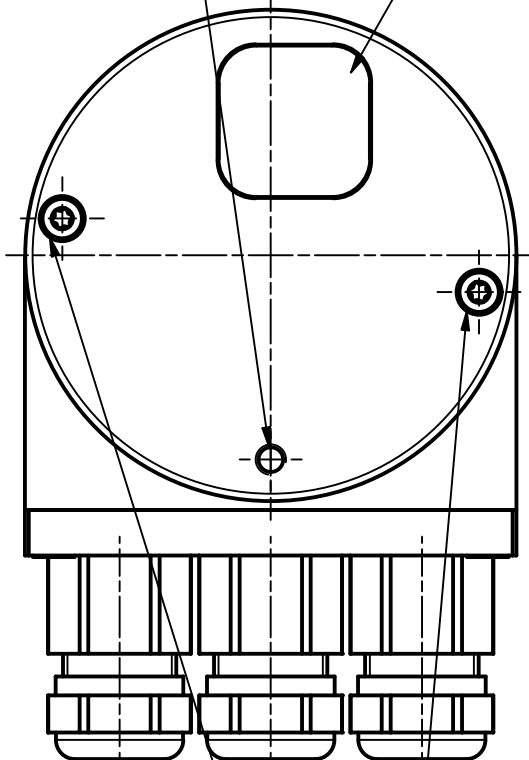


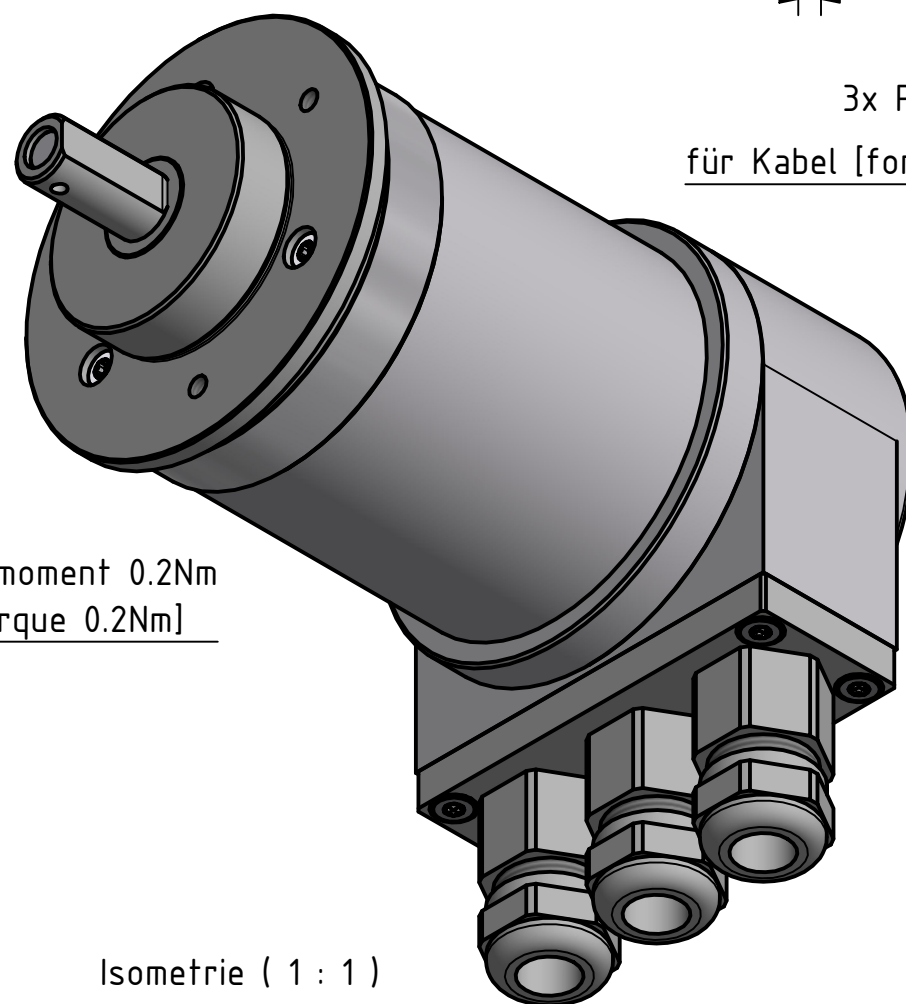
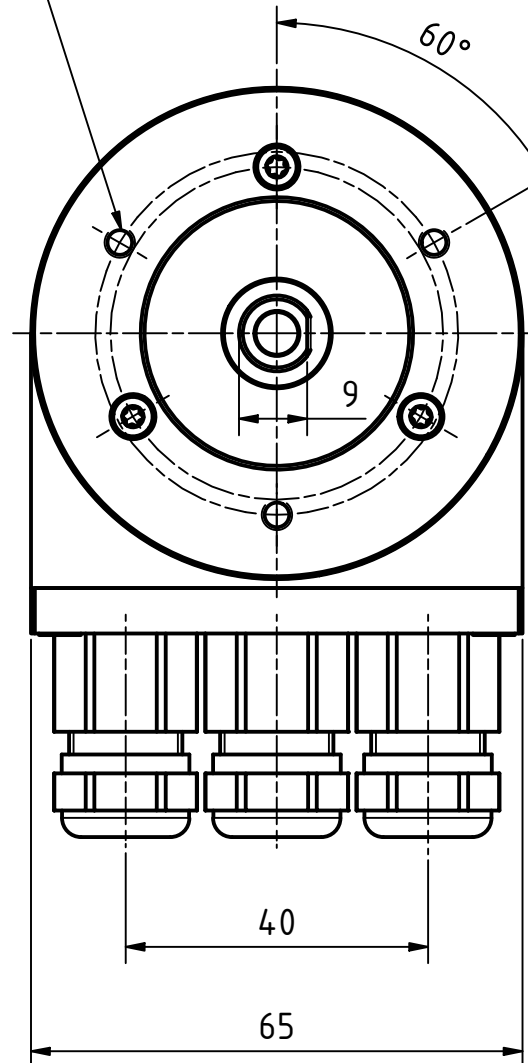
**i** Alle nicht tolerierten Maße sind Richtwerte. [All non-tolerated dimensions are guide values.]  
 Technische Änderungen grundsätzlich vorbehalten. [We reserve the right to make technical changes.]

Schirmleiter  
[shielding]

Sichtfenster für 2 LED  
[window for 2 LED]



3x PG7/PG9, SW17,  
für Kabel [for cable]  $\varnothing 5,5-9$



TORX  
Anzugsdrehmoment 0.2Nm  
[starting torque 0.2Nm]

Biegeradius Kabel  $15 \times \varnothing$  bezogen auf Standardkabel  
Unitronic FD-CP  
[bending cable radius  $15 \times \varnothing$  for cable type  
Unitronic FD-CP]

Für Schirmleiter:  
Schraube M4x8 und Kabelschuh  
mit Zahnscheibe nach DIN6797-A  
4.3-Fst unterlegt.

[for shielding:  
use metric screw M4x8 with forked terminal.  
For good contact to housing use a  
studded disc DIN6797-A 4.3-Fst.]

Isometrie ( 1 : 1 )

Tolerierung (Tolerancing) ISO 8015		alle Maße in mm (all dimensions in mm)		Maßstab (Scale) 1 : 1		DIN A3			
E-Mail: info@tr-electronic.de Support: http://tr-e.info/01		CAD: STEP		Artikel-Nr. und Steckerbelegung: siehe Datenblatt [Article-No. and pin assignment: see data sheet]					
		Datum		Name		Bezeichnung (Designation): <b>CEV-65-M, 36er Zentr.</b>			
		Erst.		06.02.2024				FLAIG	
		Bearb.		25.02.2025				FLAIG	
		Gepr.		25.02.2025				MITCHELL	
		Norm							
1 siehe Änderungshinweise		25.02.2025		FLA		Zeichnung-Nr. [Drawing-No.]: <b>04-CEV65M-M1005</b>			
Zustf. Änderungen		Datum		Name				Dok.Art. IDW Teil-Dok. 000 Dok.Vs. 01 1/1 Bl.	
						TR Electronic GmbH Eglshalde 6 D-78647 Trossingen Tel. +49 7425 228-0 www.tr-electronic.de			

