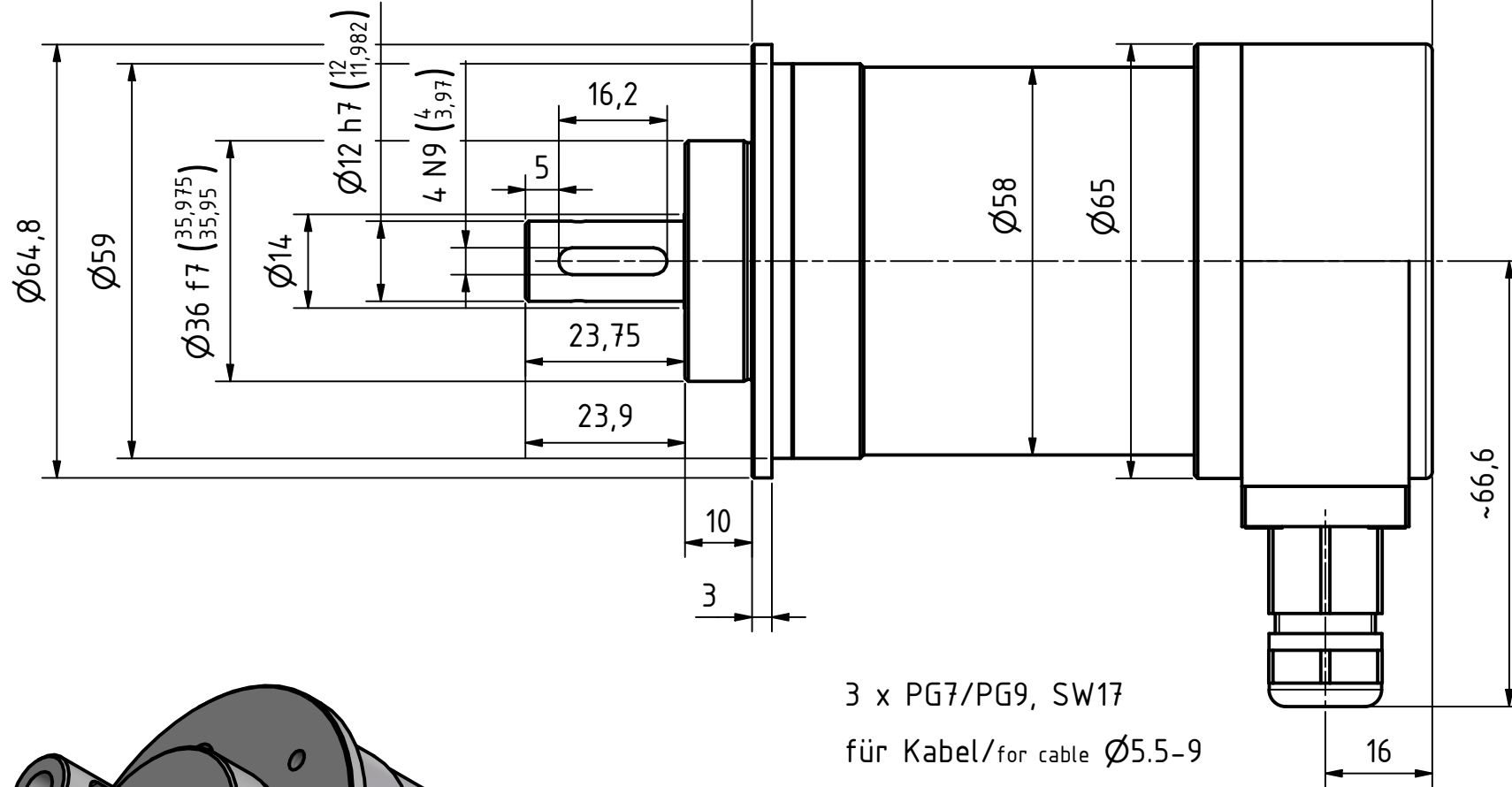
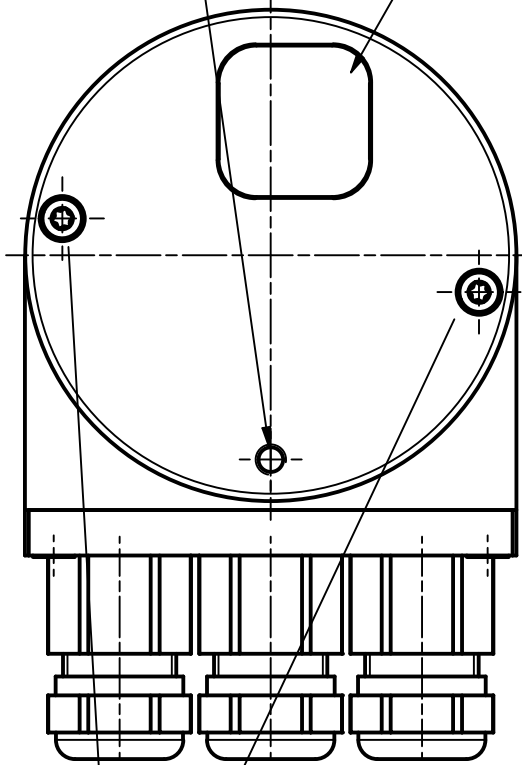


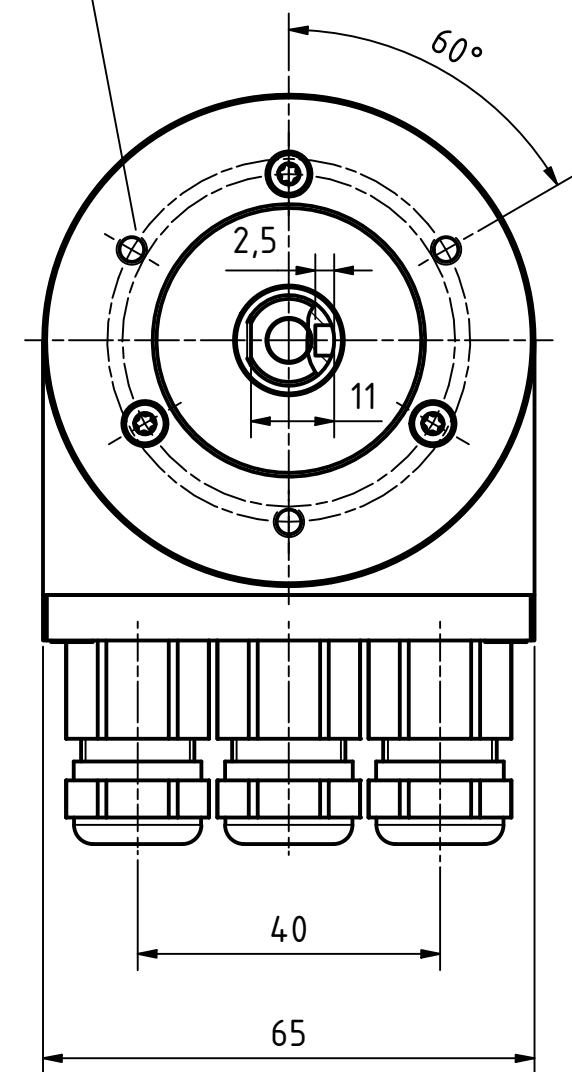
i Alle nicht tolerierten Maße sind Richtwerte. [All non-tolerated dimensions are guide values.]
 Technische Änderungen grundsätzlich vorbehalten. [We reserve the right to make technical changes.]

Schirmleiter
[shielding]

Sichtfenster für 2 LED
[window for 2 LED]



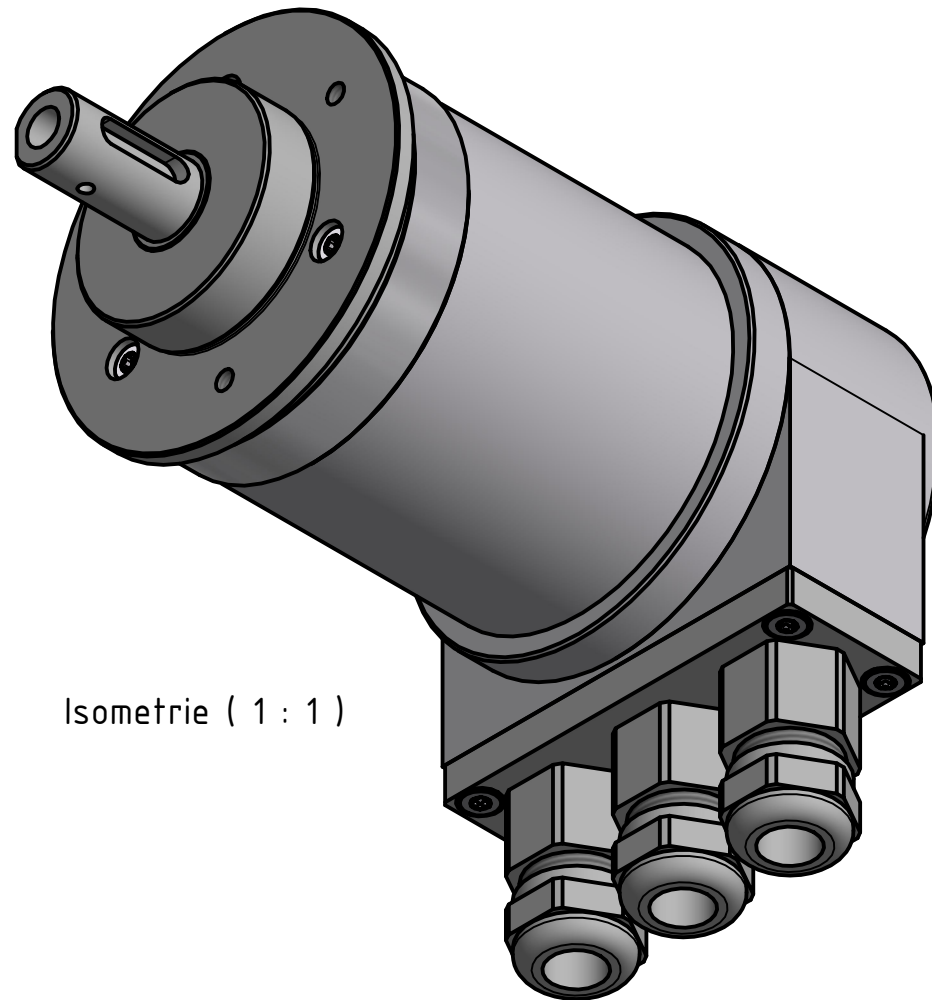
3x M4 ∇ 6
TK $\varnothing 48 \pm 0.1$ (3x120°)



3 x PG7/PG9, SW17
für Kabel/for cable $\varnothing 5.5-9$

Biegeradius Kabel 15x \varnothing bezogen auf Standardkabel
Unitronic FD-CP
[bending cable radius 15x \varnothing for cable type
Unitronic FD-CP]

Torx
Anzugsdrehmoment 0.2Nm
[starting torque 0.2Nm]



Isometrie (1 : 1)

Für Schirmleiter:
Schraube M4x8 und Kabelschuh
mit Zahnscheibe nach DIN6797-A
4.3-FSt unterlegt.

[for shielding:
use metric screw M4x8 with forked terminal.
For good contact to housing use a
studded disc DIN6797-A 4.3-Fst.]

| | | | | | | | |
|---|--|--|--|---|--|------------------------------|--|
| Tolerierung (Tolerancing) ISO 8015 | | alle Maße in mm (all dimensions in mm) | | Maßstab (Scale) 1 : 1 | | DIN A3 | |
| E-Mail: info@tr-electronic.de Support: http://tr-e.info/01 | | CAD: STEP | | Artikel-Nr. und Steckerbelegung: siehe Datenblatt [Article-No. and pin assignment: see data sheet] | | | |
| | | Datum | | Name | | Bezeichnung (Designation): | |
| | | Erst. 14.02.2024 | | FLAIG | | CEV-65-M, 36er Zentr. | |
| | | Bearb. 14.02.2024 | | FLAIG | | | |
| | | Gepr. 16.02.2024 | | EGGERT | | | |
| | | Norm | | | | Zeichnung-Nr. [Drawing-No.]: | |
| | | | | | | 04-CEV65M-M1006 | |
| Zustf. | | Änderungen | | Datum | | Name | |
| | | | | | | Dok.Art. IDW | |
| | | | | | | Teil-Dok. 000 | |
| | | | | | | Dok.Vs. 00 | |
| | | | | | | 1/1 Bl. | |



TR Electronic GmbH
Eglishalde 6
D-78647 Trossingen
Tel. +49 7425 228-0
www.tr-electronic.de

