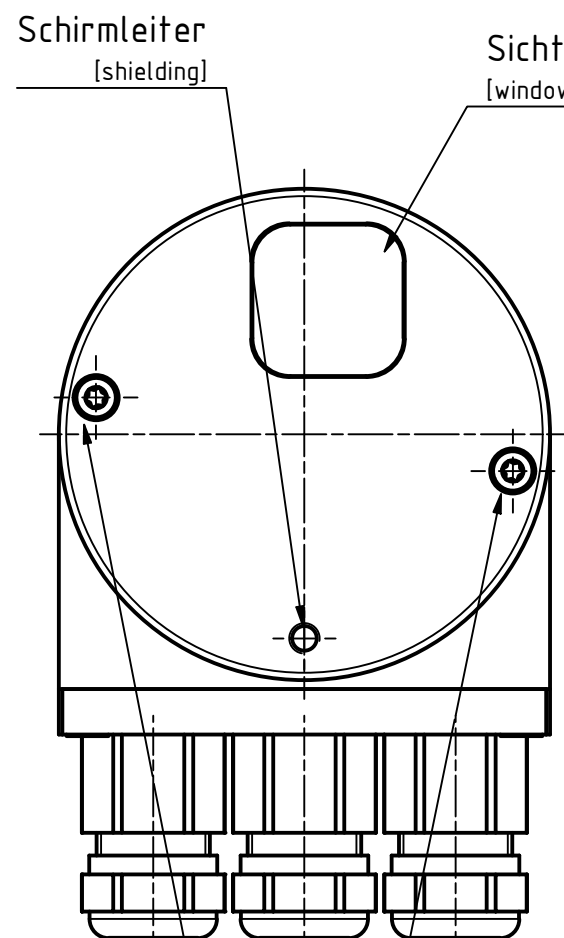


i Alle nicht tolerierten Maße sind Richtwerte. [All non-tolerated dimensions are guide values.]
 Technische Änderungen grundsätzlich vorbehalten. [We reserve the right to make technical changes.]

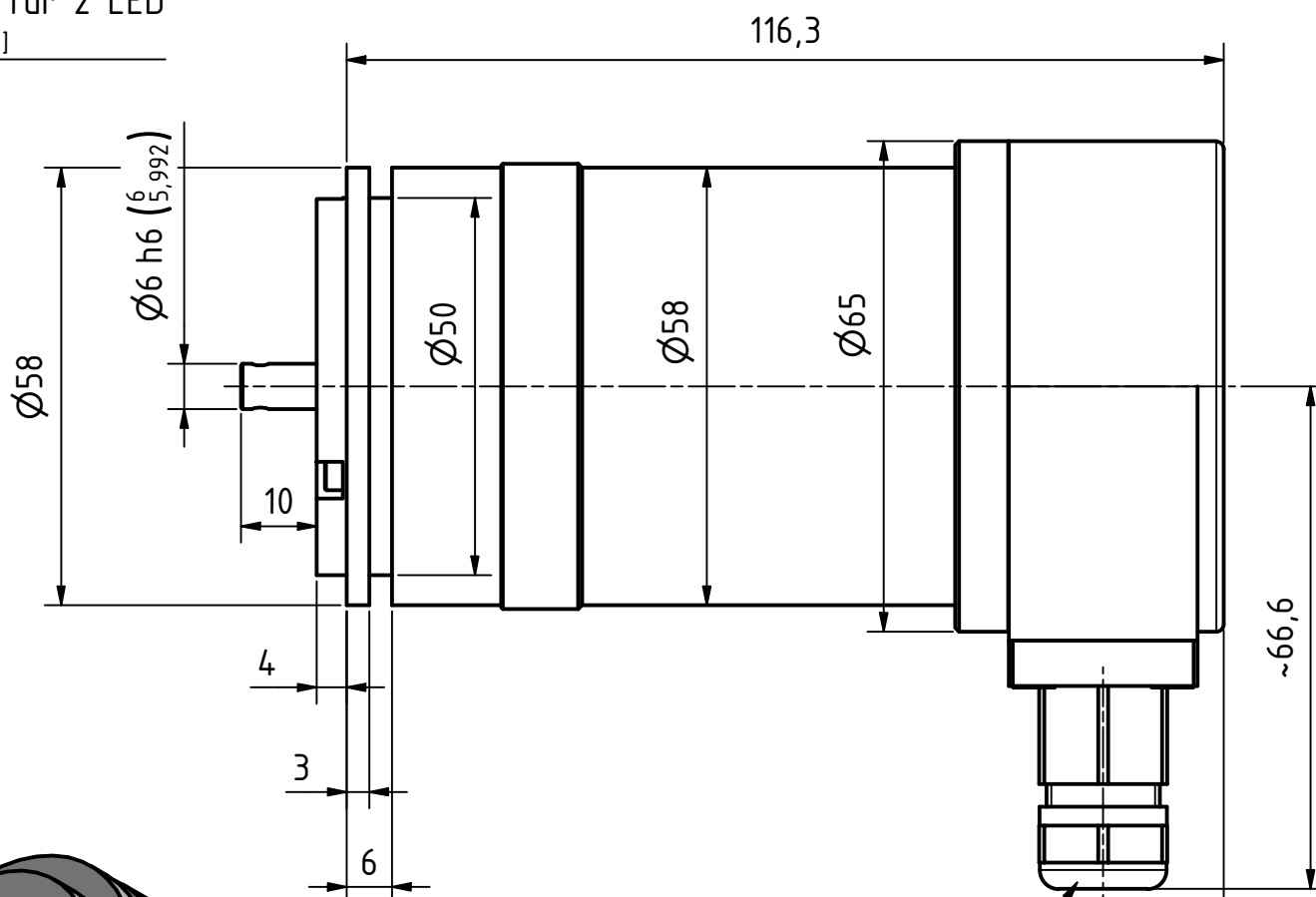


TORX
 Anzugsdrehmoment 0.2Nm
 [starting torque 0.2Nm]

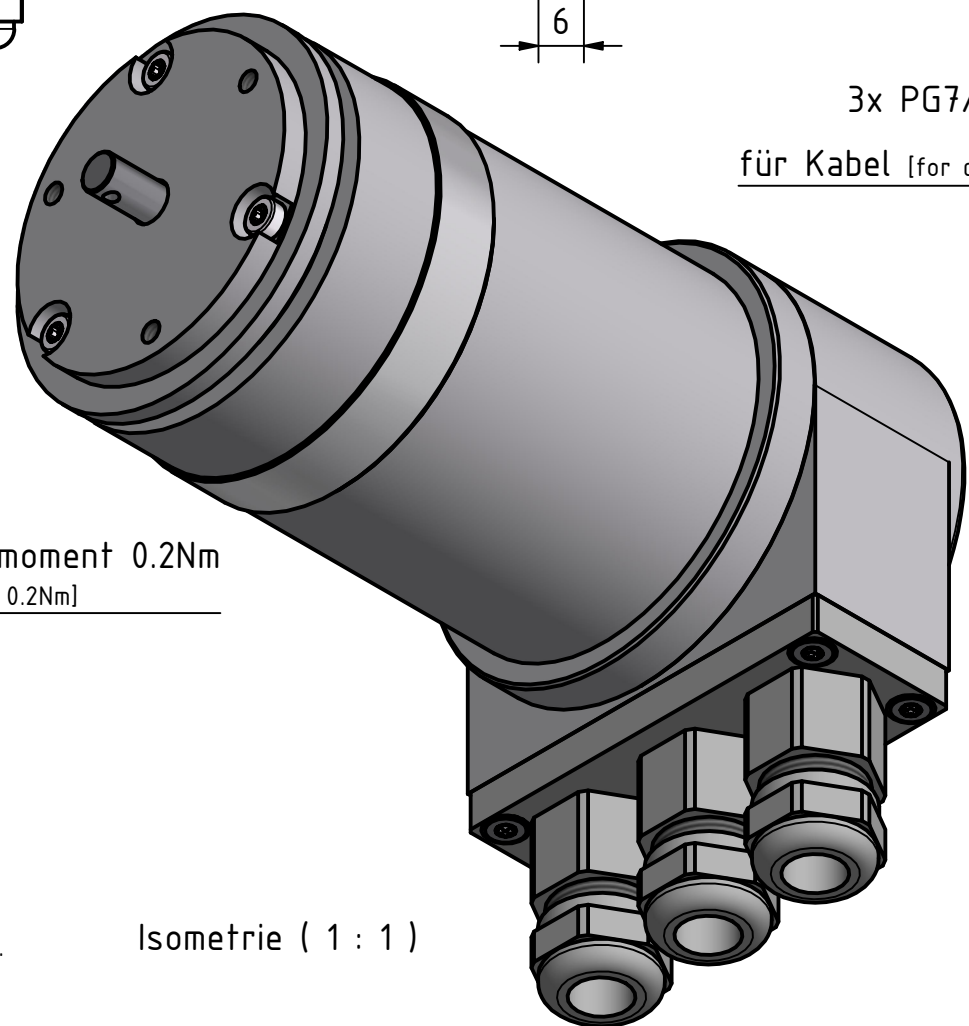
Für Schirmleiter:
 Schraube M4x8 und Kabelschuh
 mit Zahnscheibe nach DIN6797-A
 4.3-FSt unterlegt.

[for shielding:
 use metric screw M4x8 with forked terminal.
 For good contact to housing use a
 studded disc DIN6797-A 4.3-Fst.]

Sichtfenster für 2 LED
 [window for 2 LED]



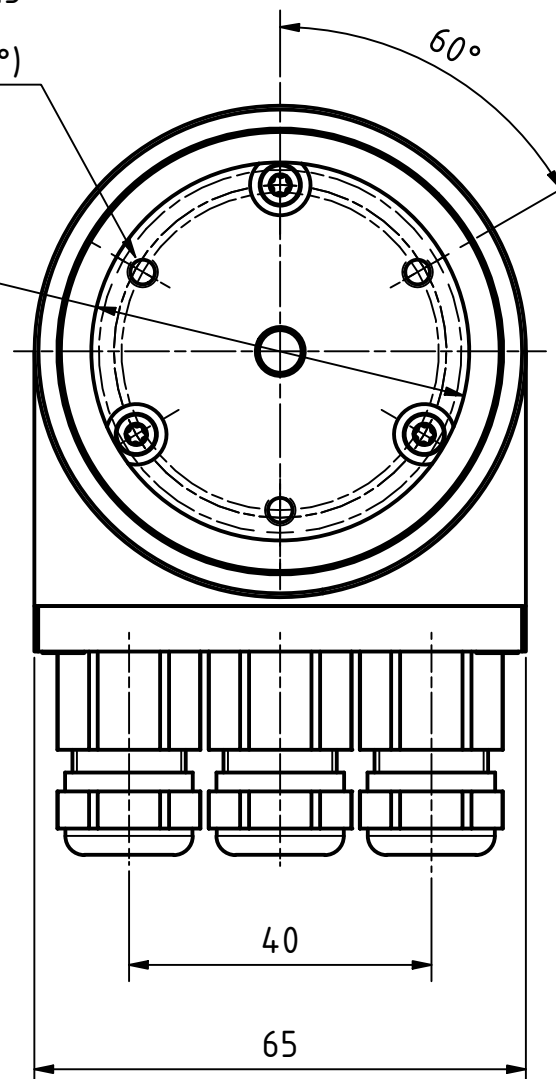
3x PG7/PG9, SW17,
 für Kabel [for cable] Ø5.5-9



Isometrie (1 : 1)

3x M4 ∇15
 TK Ø42±0.1 (3x120°)

Ø50 h7 (50/49,975)



Biegeradius Kabel 15xØ bezogen auf Standardkabel
 Unitronic FD-CP
 [bending cable radius 15xØ for cable type
 Unitronic FD-CP]

Tolerierung (Tolerancing) ISO 8015		alle Maße in mm (all dimensions in mm)		Maßstab (Scale) 1 : 1		DIN A3			
E-Mail: info@tr-electronic.de Support: http://tr-e.info/01		CAD: STEP		Artikel-Nr. und Steckerbelegung: siehe Datenblatt [Article-No. and pin assignment: see data sheet]					
		Datum		Name		Bezeichnung (Designation): CEV-65-M, 50er Zentr.			
		Erst.		03.04.2024				FLAIG	
		Bearb.		20.08.2024				FLAIG	
		Gepr.		21.08.2024				NEMECZ	
		Norm							
1 siehe Änderungshinweise		20.08.2024		FLA		Zeichnung-Nr. [Drawing-No.]: 04-CEV65M-M1014			
Zustf. Änderungen		Datum		Name					
				TR Electronic GmbH Eglisshalde 6 D-78647 Trossingen Tel. +49 7425 228-0 www.tr-electronic.de		Dok.Art. IDW Teil-Dok. 000 Dok.Vs. 01 1/1 Bl.			

