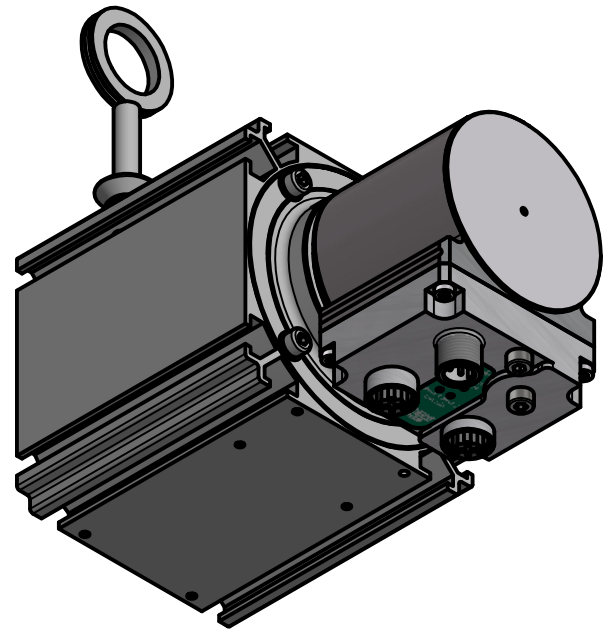
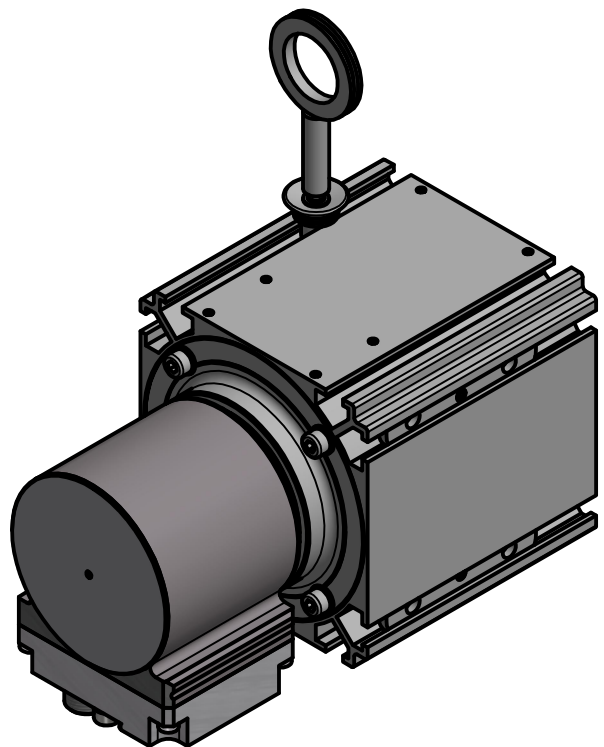


i Alle nicht tolerierten Maße sind Richtwerte. [All non-tolerated dimensions are guide values.]
 Technische Änderungen grundsätzlich vorbehalten. [We reserve the right to make technical changes.]

2x Nutenstein in beliebiger Position/Seite eingeschoben
 [2x slot nut slidable to any position/side]



Isometrie (1 : 2)



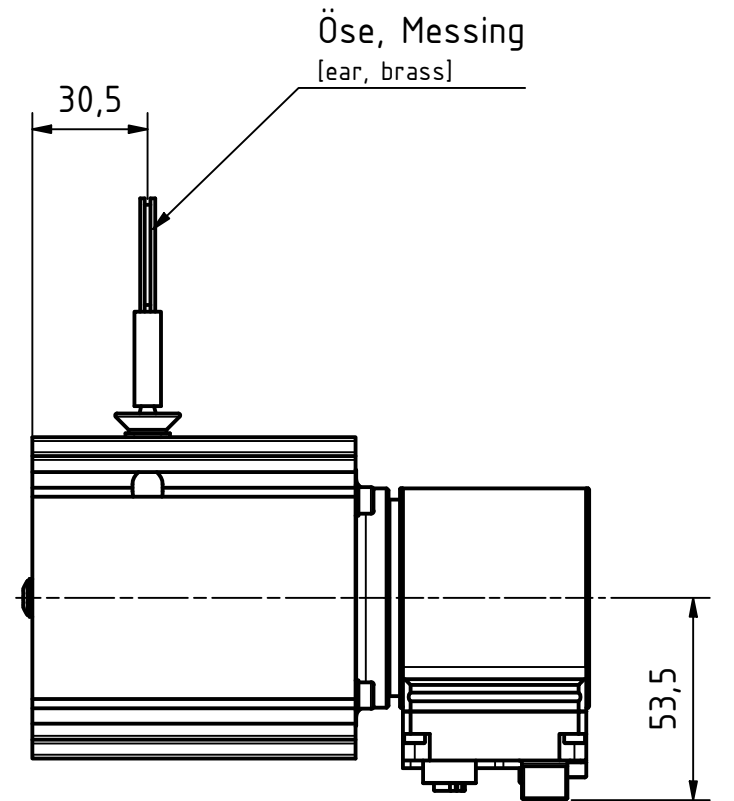
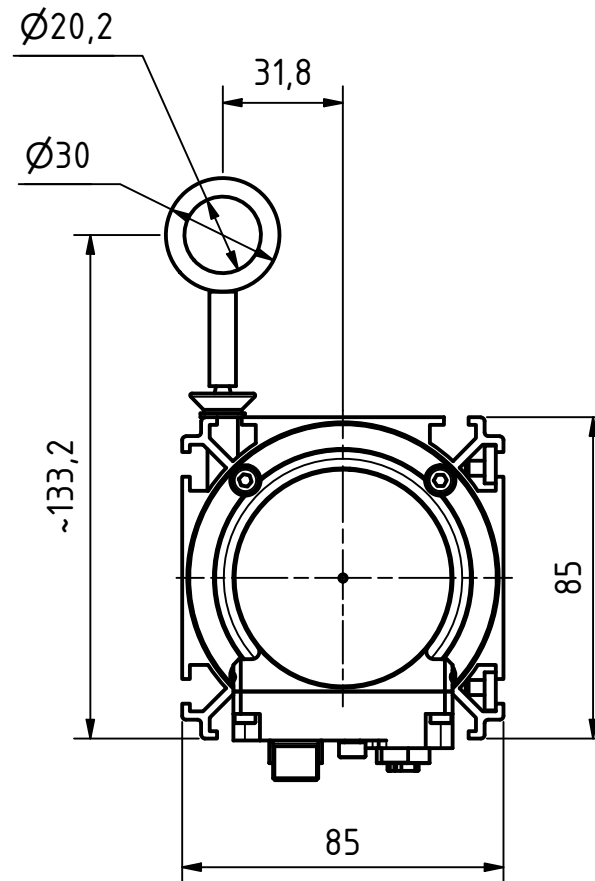
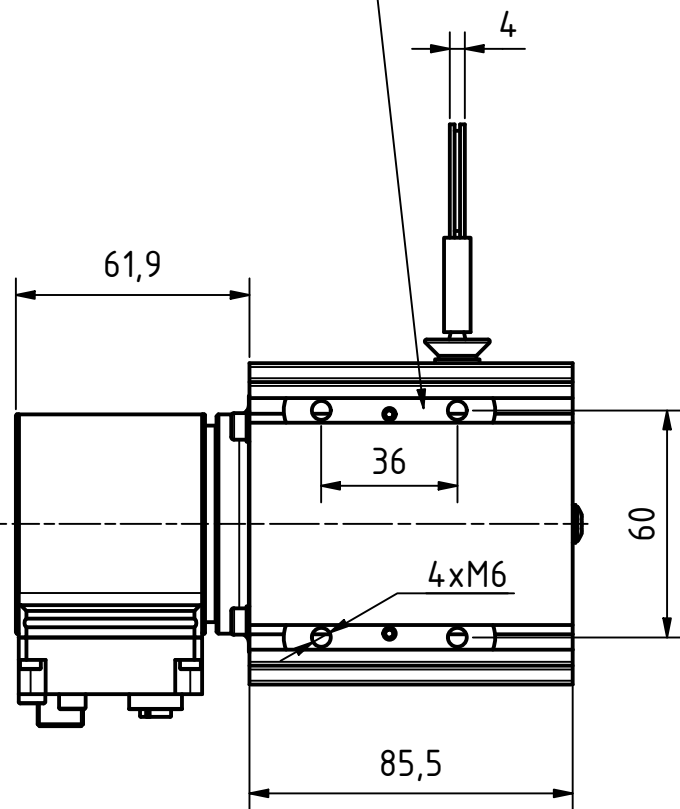
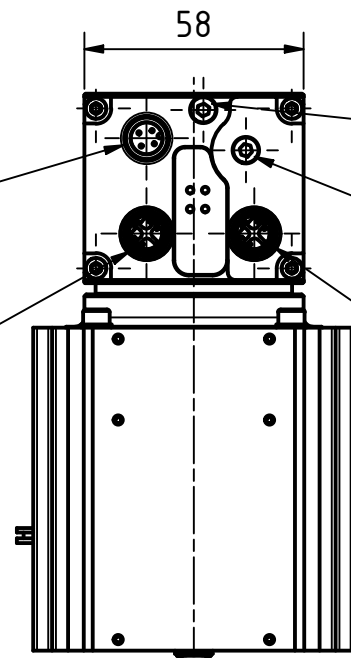
M12-Stecker 4pol. A-kodiert
 [M12-male 4pin. A-coded]

M12-Buchse 4pol. D-kodiert
 [M12-female 4pin. D-coded]

M4 für Potentialausgleich
 [M4 for potential equalisation]

Reset-Taste
 [reset-button]

M12-Buchse 4pol. D-kodiert
 [M12-female 4pin. D-coded]



Tolerierung [Tolerancing] ISO 8015		alle Maße in mm [all dimensions in mm]		Maßstab [Scale] 1 : 2		DIN A3			
E-Mail: info@tr-electronic.de Support: http://tr-e.info/01		CAD: STEP		Artikel-Nr. und Steckerbelegung: siehe Datenblatt [Article-No. and pin assignment: see data sheet]					
		Datum		Name		Bezeichnung [Designation]: CEW-582-M, pull of rope encoder ME, 2.5m rope			
		Erst.		14.06.2017				FLAIG	
		Bearb.		05.08.2024				FLAIG	
		Gepr.		05.08.2024				NEMECZ	
		Norm							
3 siehe Änderungshinweise		05.08.2024		FLA		Zeichnung-Nr. [Drawing-No.]: 04-CEW582M-M0003			
2 siehe Änderungshinweise		12.10.2018		FLA					
1 siehe Änderungshinweise		03.07.2017		FLA					
Zust. Änderungen		Datum		Name		Dok.Art. IDW Teil-Dok. 000 Dok.Vs. 03 1/1 Bl.			

