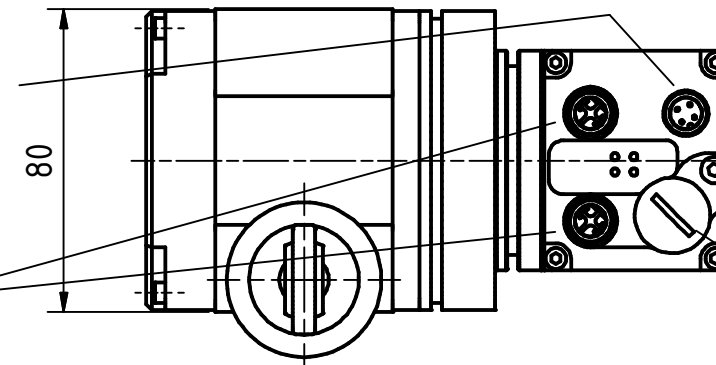


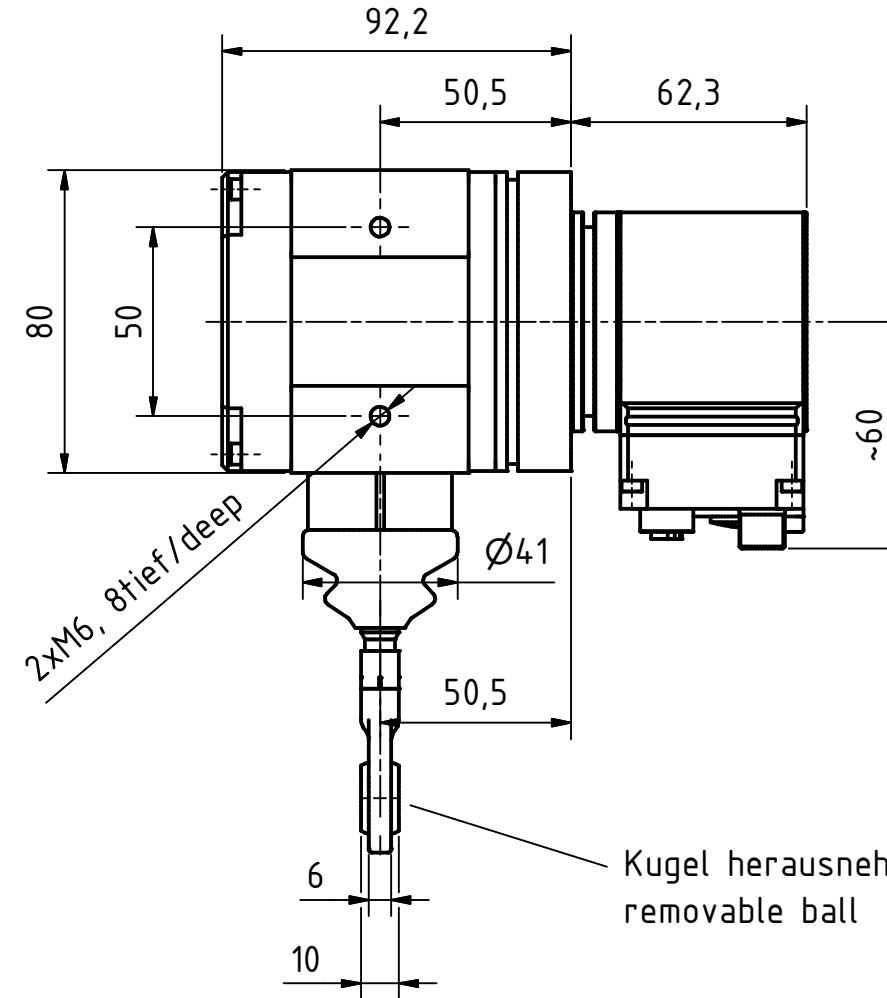
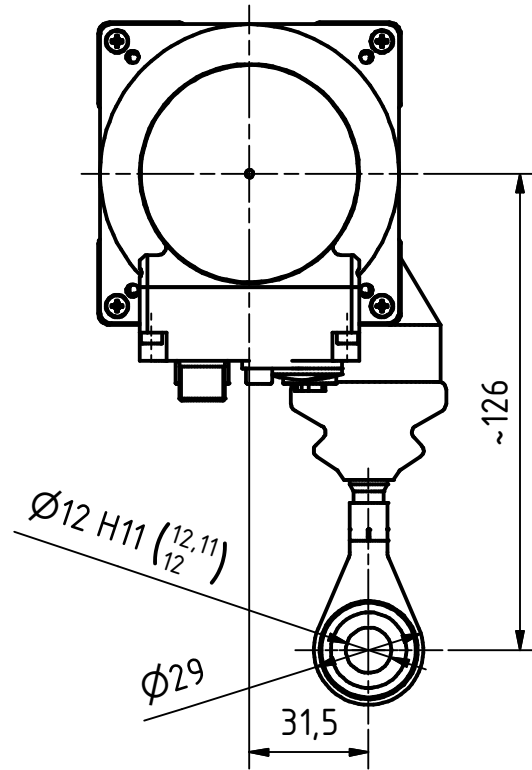
4pol. M12-Stecker (Spannungsversorgung)
4pin. M12-male-connector (Supply voltage)

2x4pol. M12-Stecker, d-codiert (Buchse)
2x4pin. M12-connector, d-coded (female)

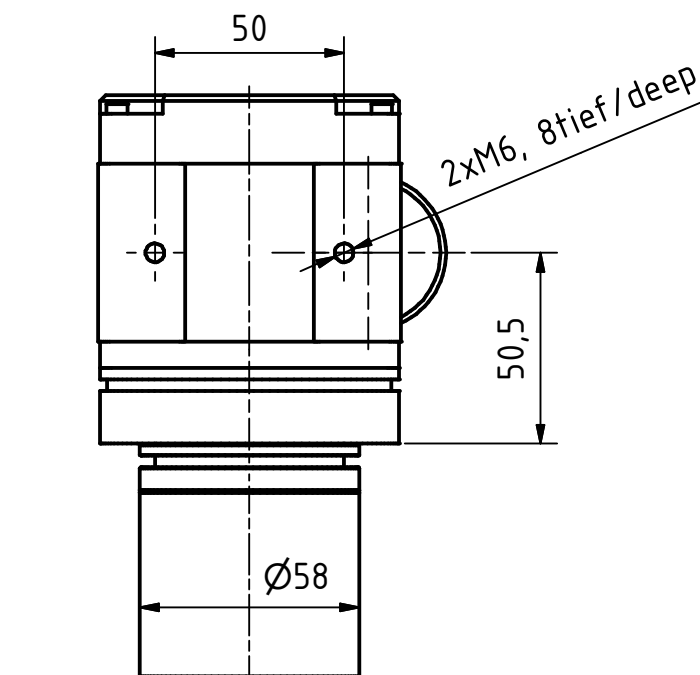


Gewinde M4 für
Potentialausgleich
thread m4 for
potential equalisation

Verschlussstopfen M16x1.5
dummy plug M16x1.5




Kugel herausnehmbar
removable ball



Seillänge 2m
Übersetzung ca. 50Umdr./m
(individueller Wert siehe Typenschild)
Übers.-Genauigkeit 0.05%
Feder-Rückzugkraft 7N (Anfang)/14N (Ende)
max. Verstellgeschwindigkeit 2m/s
Seildurchmesser 1.35

cable length 2m
gear ratio ca. 50Umdr./m
(individual value see type plate)
accuracy gear ratio 0.05%
spring pull-back power 7N (Anfang)/14N (Ende)
max. control speed 2m/s
cable Ø 1.35

Artikel-Nr. und Steckerbelegung: siehe Datenblatt
Article-No. and pin connections: see data sheet

	TR-Electronic GmbH Eglisshalde 6 D-78647 Trossingen phone +49 7425 228.0 www.tr-electronic.de		Maßstab 1:2 DIN A3	Projekt-Nr.:	
	Zeichnungs-Nr. nur für diese Ausführung gültig Drawing-No. only for this type valid			CEW-582-M, pull of rope encoder 0-2m rope	
1 Bushaube Steckerausr. 25.09.19 Flaig		Datum Name Erstellt 04.12.2017 FLAIG Bearb. 25.09.2019 FLAIG Gepr. 26.09.2019 NEMECZ	Zeichnungs-NR./Drawing-No.: 04-CEW582M-M0004		
1 Zustf. Änderungen Datum Name	www.tr-electronic.de DXF+Info: info@tr-electronic.de		Blatt 1 1 Bl		