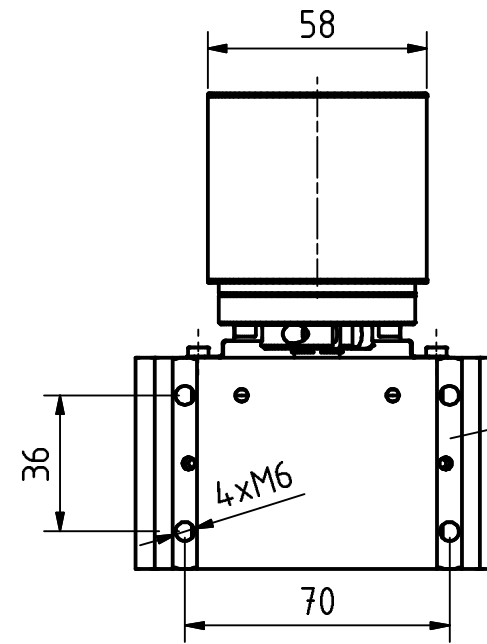
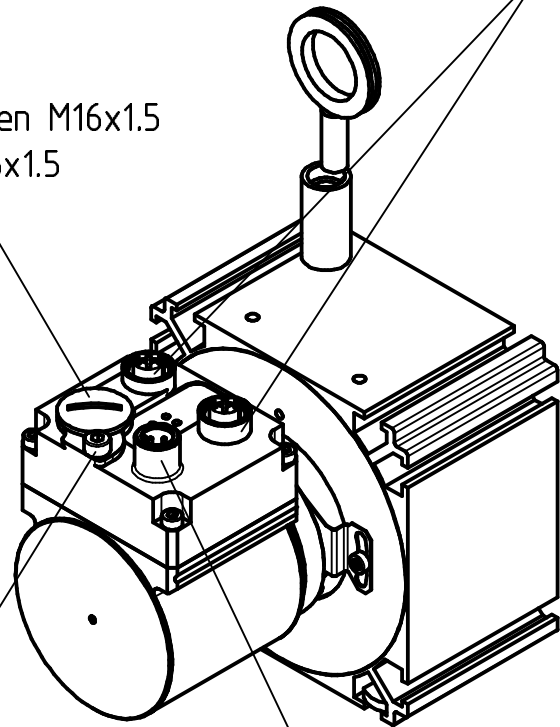


2x4pol. M12-Stecker, d-codiert (Buchse)
2x4pin. M12-connector, d-coded (female)

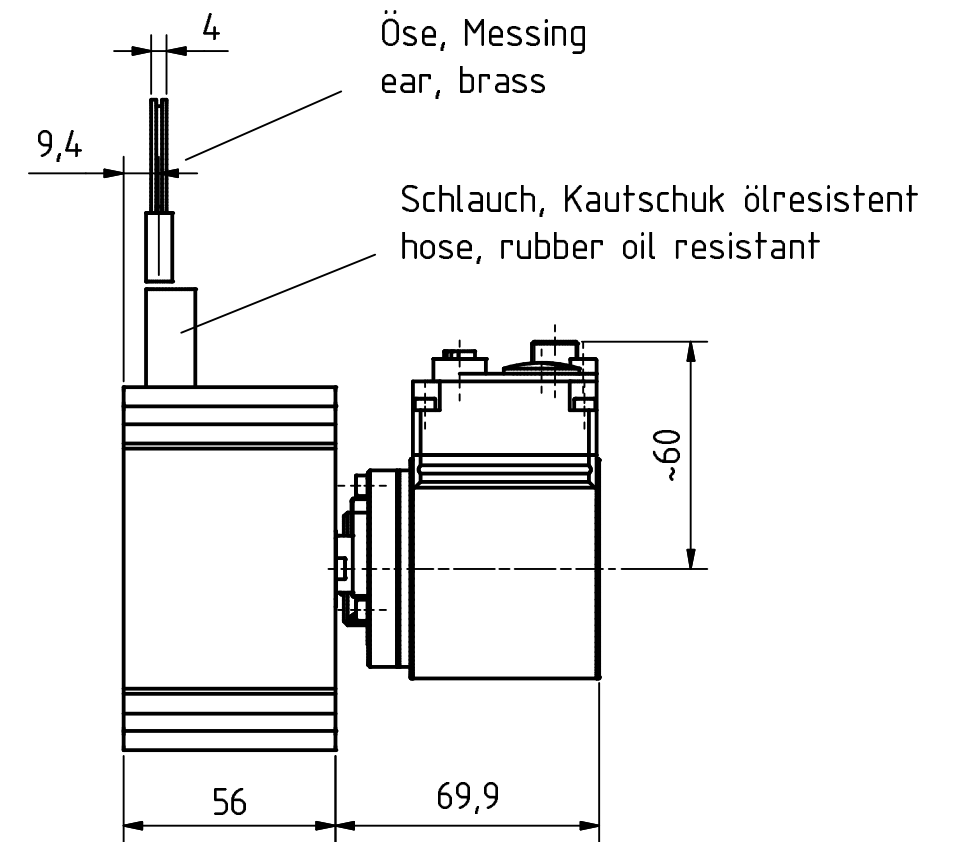
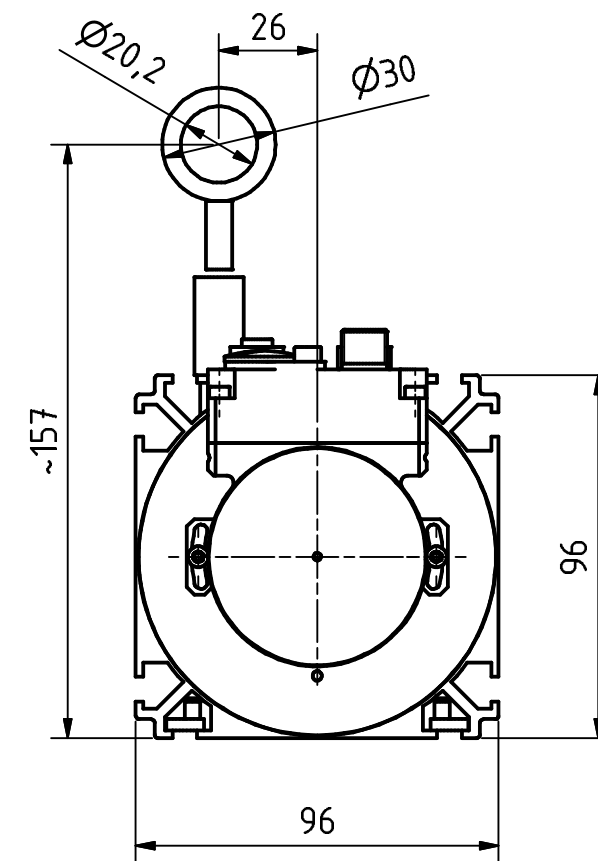
Verschlussstopfen M16x1.5
dummy plug M16x1.5

Gewinde M4 für
Potentialausgleich
thread m4 for
potential equalisation

4pol. M12-Stecker (Spannungsversorgung)
4pin. M12-male-connector (Supply voltage)




Nutenstein (2x)
in beliebiger Position/Seite eingeschoben
slot nut (2x)
slidable to any position/side



Öse, Messing
ear, brass

Schlauch, Kautschuk ölresistent
hose, rubber oil resistant

Artikel-Nr. und Steckerbelegung: siehe Datenblatt
Article-No. and pin connections: see data sheet

	TR-Electronic GmbH Eglisshalde 6 D-78647 Trossingen phone +49 7425 228.0 www.tr-electronic.de		Datum Name Erstellt 12.12.2017 FLAIG Bearb. 20.06.2018 FLAIG Gepr. 20.06.2018 NEMECZ Norm		Maßstab 1:2 DIN A3 Projekt-Nr.:
	Zeichnungs-Nr. nur für diese Ausführung gültig Drawing-No. only for this type valid			CEW-582-M, pull of rope encoder ME, 2m rope	
www.tr-electronic.de DXF+Info: info@tr-electronic.de			Zeichnungs-NR./Drawing-No.: 04-CEW582M-M0007		Blatt 1 1 BU
1	Überarbeitung	20.06.18	Flaig		
Zustf.	Änderungen	Datum	Name		