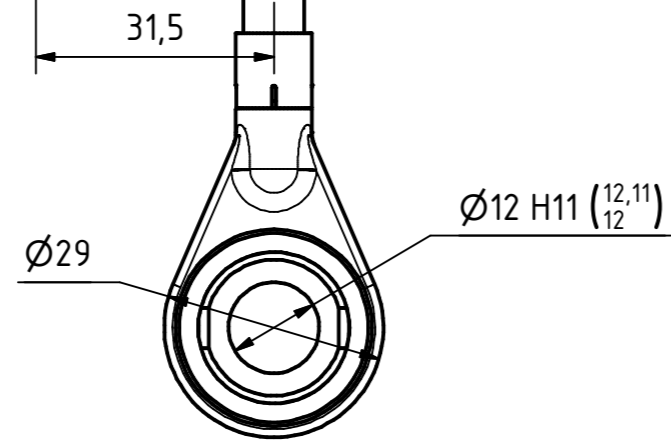


4pol. M12-Stecker (Spannungsversorgung)  
4pin. M12-male-connector (Supply voltage)

Gewinde M4 für  
Potentialausgleich  
thread M4 for  
potential equalisation

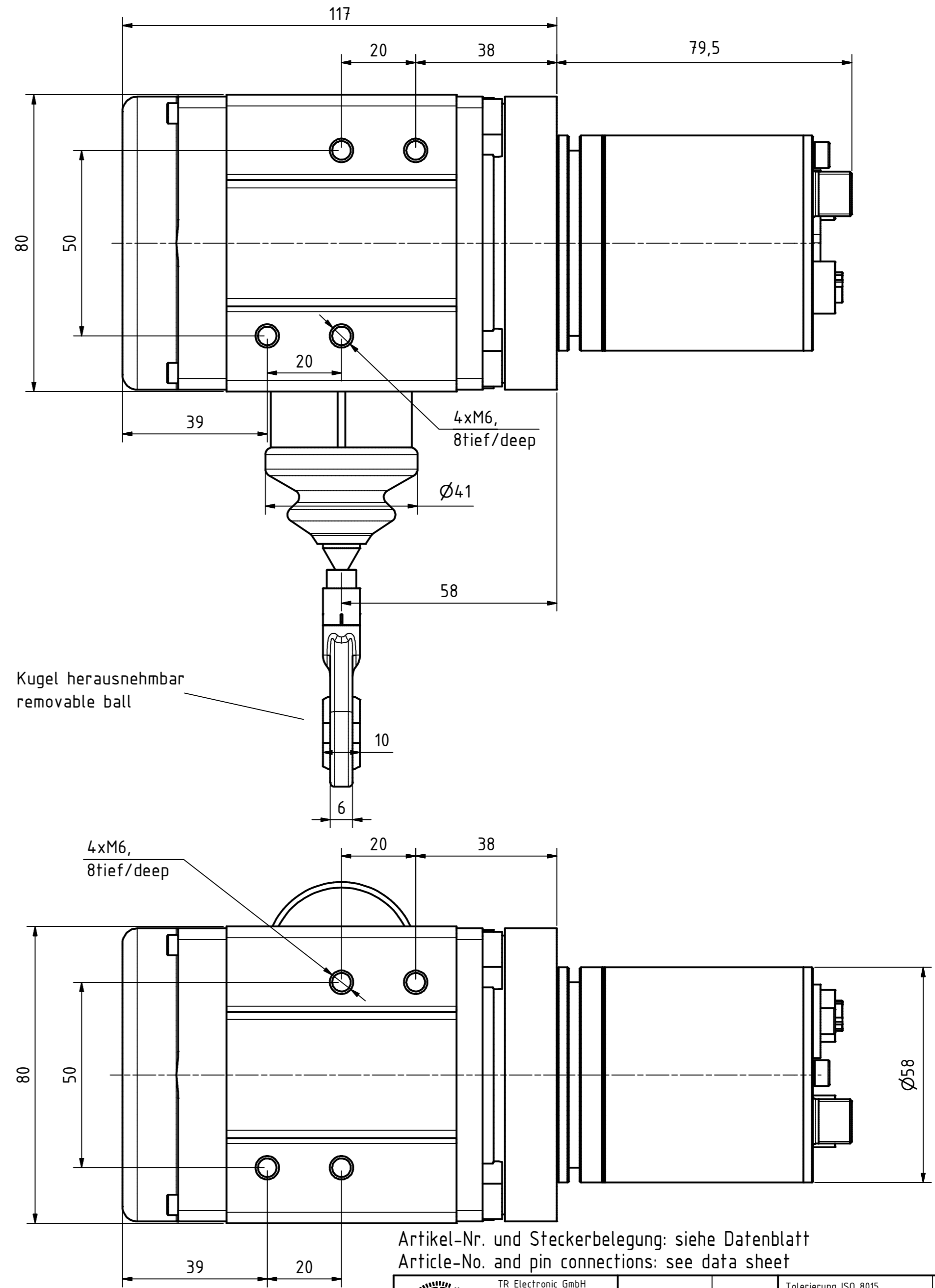
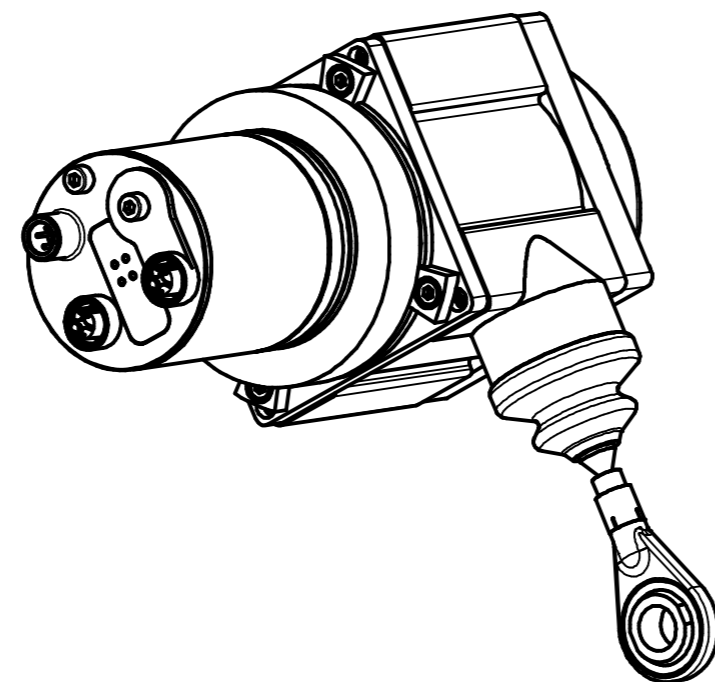
Reset-Taste  
reset-button

2x4pol. M12-Stecker, d-codiert (Buchse)  
2x4pin. M12-connector, d-coded (female)



Seillänge 3m  
Übersetzung ca. 5Umdr./m  
( individueller Wert siehe Typenschild )  
Übers.-Genauigkeit 0.05%  
Feder-Rückzugkraft 7N (Anfang) / 14N (Ende)  
max. Verstellgeschwindigkeit 2m/s

cable length 3m  
gear ratio ca. 5turn/m  
( individual value see type plate )  
accuracy gear ratio 0.05%  
spring pull-back power 7N (origin) / 14N (end)  
max. control speed 2m/s



Artikel-Nr. und Steckerbelegung: siehe Datenblatt  
Article-No. and pin connections: see data sheet

		TR Electronic GmbH Eglshalde 6 D-78647 Trossingen Tel. +49 7425 228-0 www.tr-electronic.de		Tolerierung ISO 8015		Maßstab 1 : 1 DIN A2	
				Zeichnungs-Nr. nur für diese Ausführung gültig Drawing-No. only für this type valid			
		Datum Name Erstellt 10.01.2018 FLAIG		CEW-582-M, pull of rope encoder 0-3m rope			
		Bearb. 09.11.2021 FLAIG					
		Gepr. 10.11.2021 NEMECCZ					
		Norm		Zeichnungs-Nr. / Drawing-No.:			
		www.tr-electronic.de DXF-Info: info@tr-electronic.de		04-CEW582M-M0008		Blatt 1 1 Bl.	
1 Deckel mit Reset-Taste		9.11.2021 FLA		EDV-Nr.:		Dok.Art. IDW Teil-Dok. 000 Dok.Vs. 01	
Zust. Änderungen		Datum Name		EDV-Nr.:		Dok.Vs. 01	