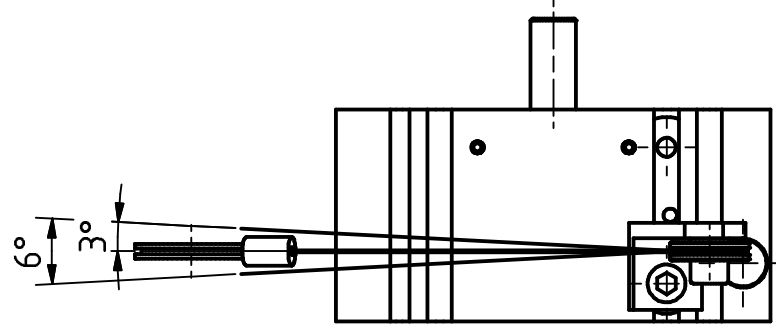


Montagehinweis  
instruction for installation

max. 105°

(164,5)

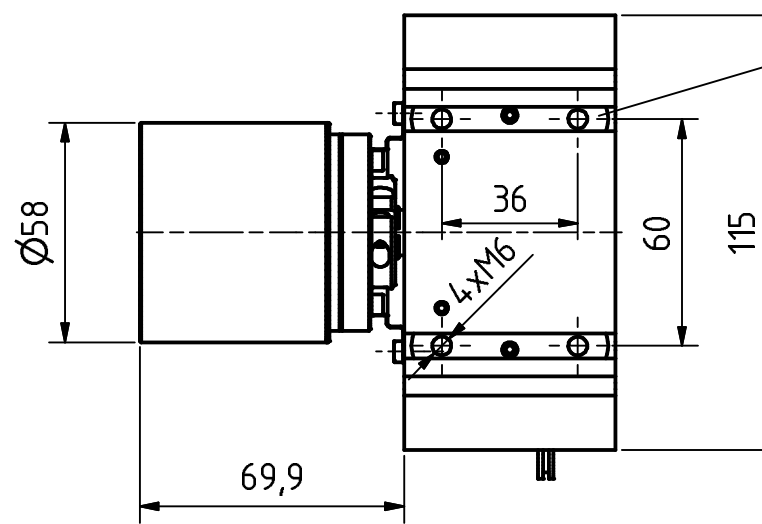


2x4pol. M12-Stecker, d-codiert (Buchse)  
2x4pin. M12-connector, d-coded (female)

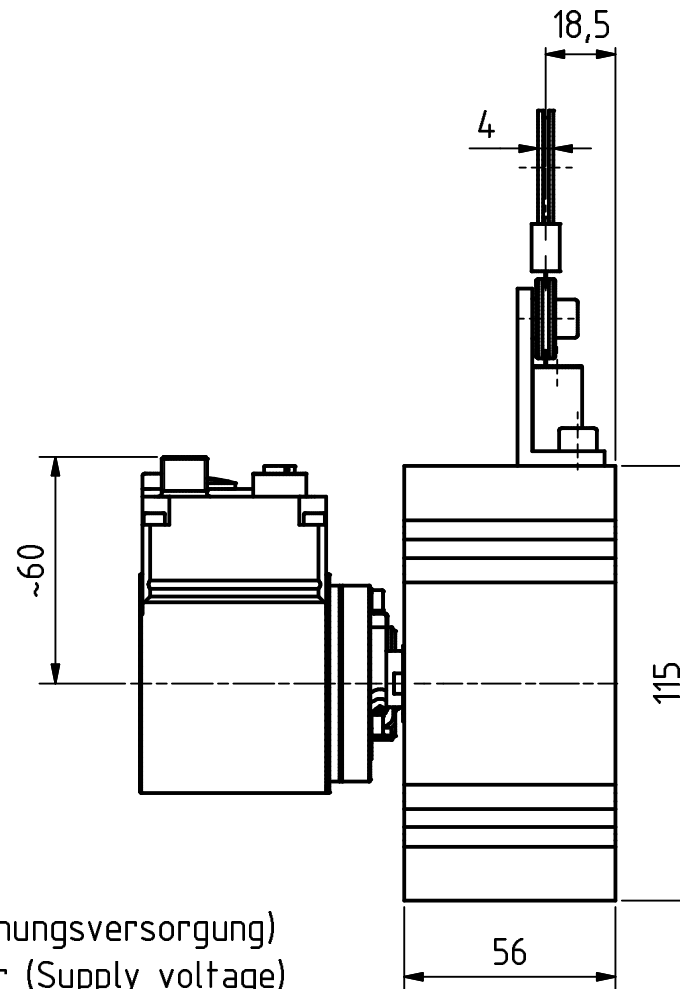
4pol. M12-Stecker (Spannungsversorgung)  
4pin. M12-male-connector (Supply voltage)

Gewinde M4 für  
Potentialausgleich  
thread m4 for  
potential equalisation

Verschlussstopfen M16x15  
dummy plug M16x15



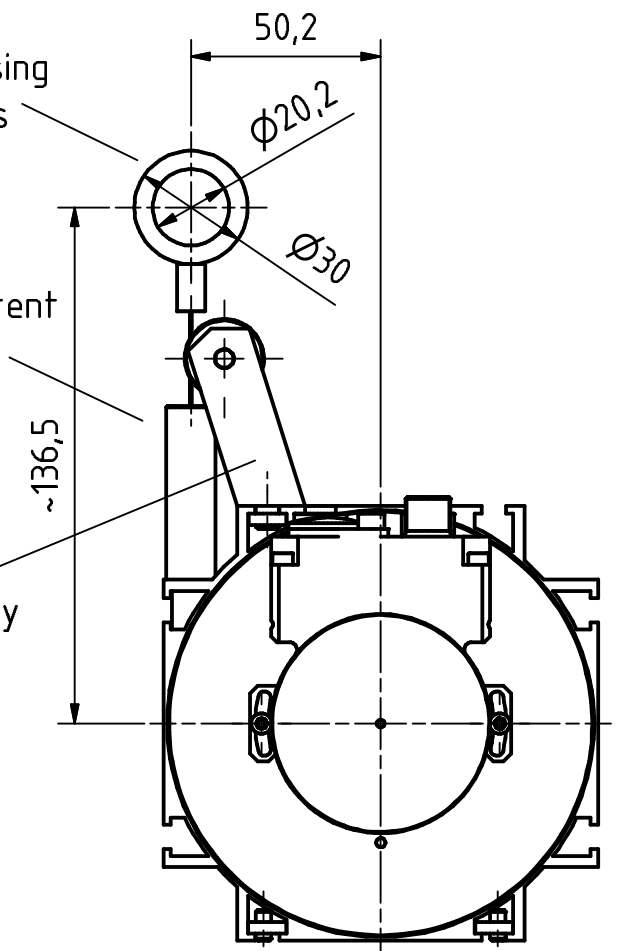
Nutenstein (2x)  
slot nut (2x)




Schlauch, Kautschuk ölresistent  
hose, rubber oil resistant

Öse, Messing  
ear, brass

Umlenkrolle  
deflection pulley



Artikel-Nr. und Steckerbelegung: siehe Datenblatt  
Article-No. and pin connections: see data sheet

 TR-Electronic GmbH Eglisshalde 6 D-78647 Trossingen phone +49 7425 228.0 www.tr-electronic.de	Maßstab 1:2 DIN A3 Projekt-Nr.:			
	Zeichnungs-Nr. nur für diese Ausführung gültig Drawing-No. only for this type valid			
Datum Name		CEW-582-M, pull of rope encoder ME, 5m rope		
Erstellt	15.02.2018 FLAIG			
Bearb.	15.02.2018 FLAIG			
Gepr.	15.02.2018 NEMECZ			
Norm		Zeichnungs-NR./Drawing-No.: 04-CEW582M-M0012		
www.tr-electronic.de DXF+Info: info@tr-electronic.de				
Zust.	Änderungen	Datum	Name	Blatt 1 1 BU