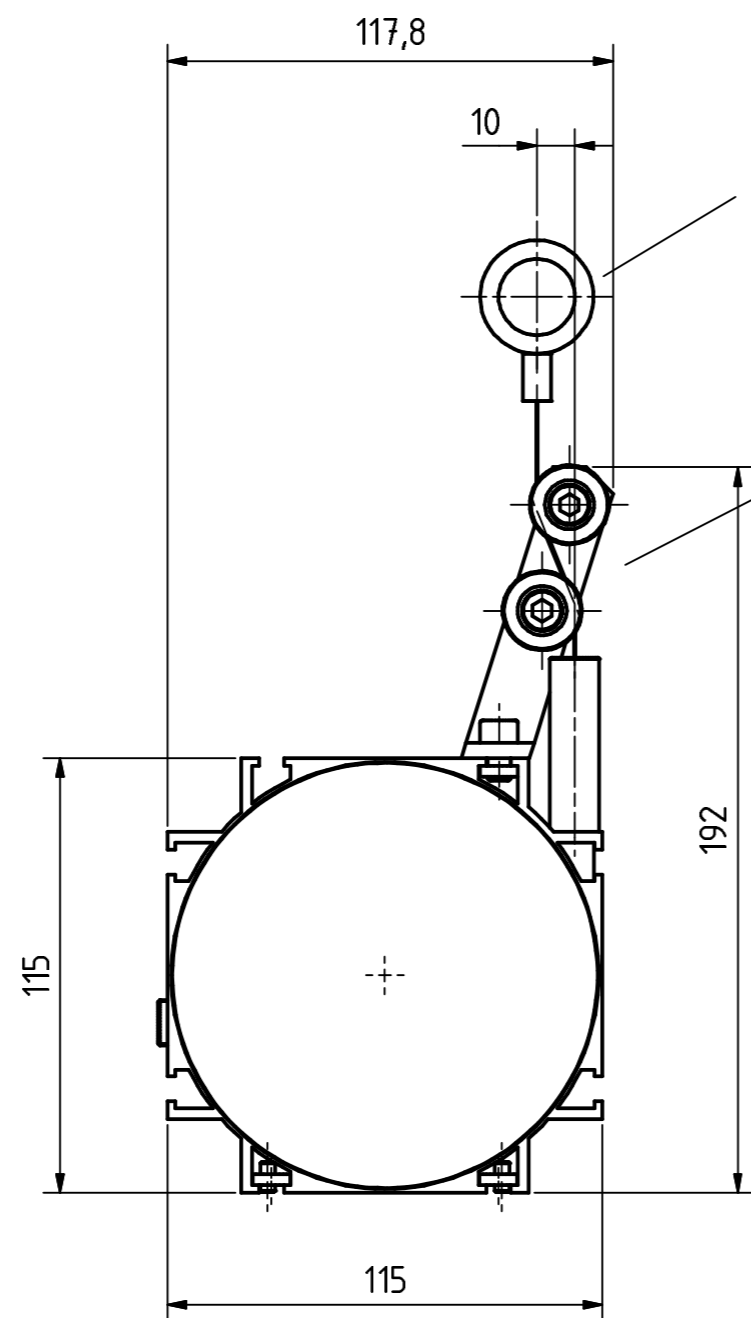
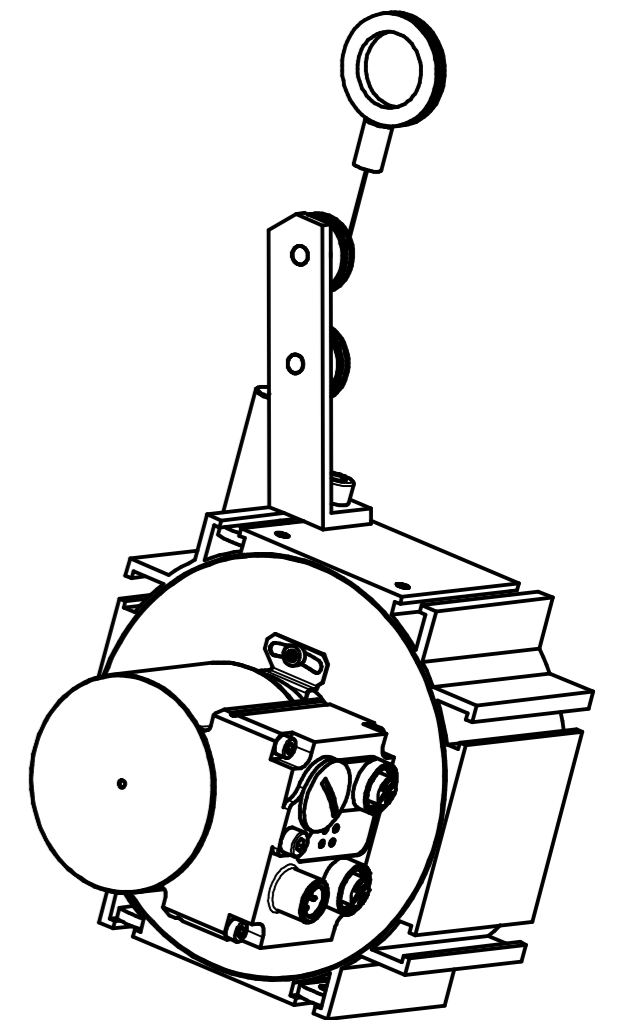
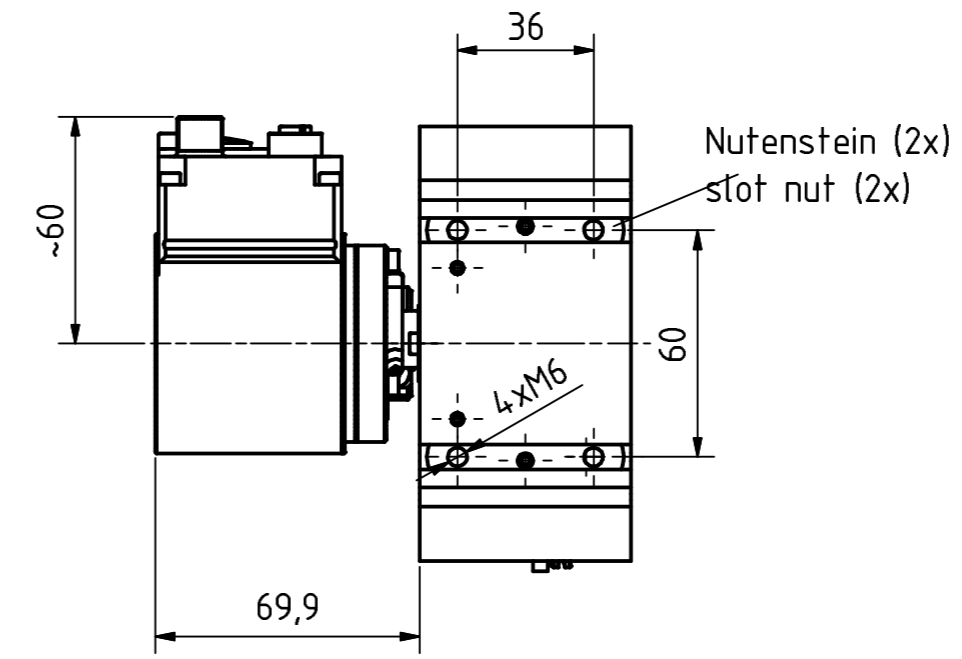
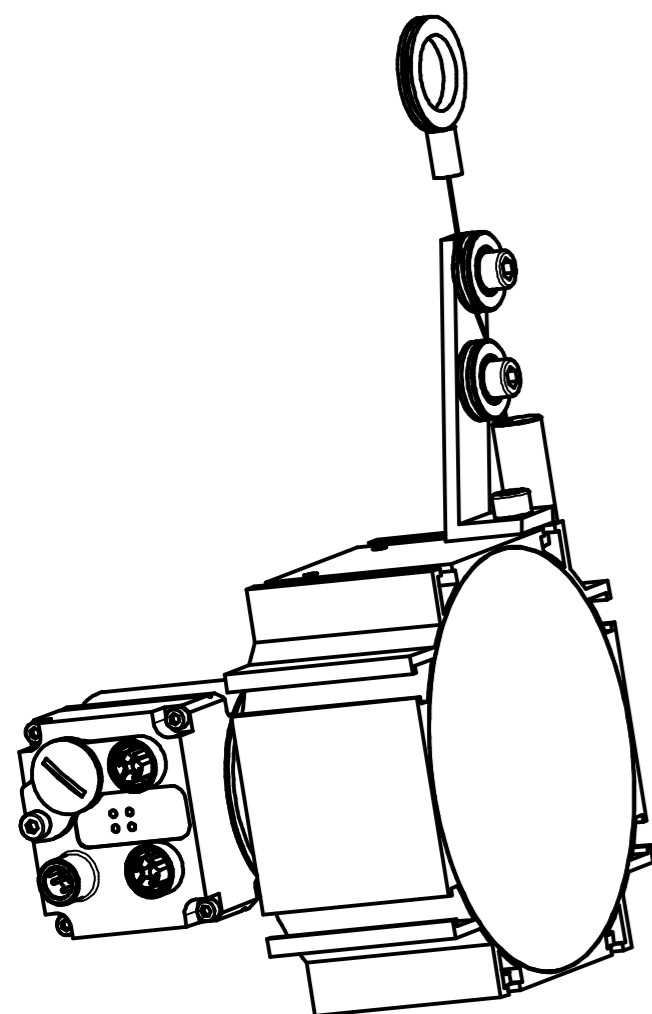
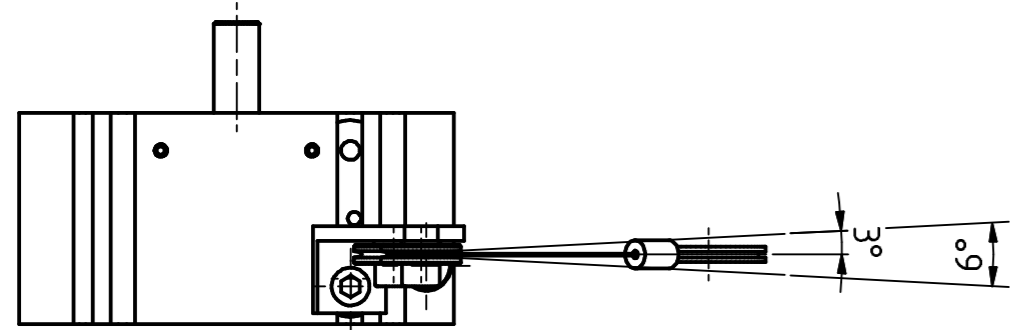
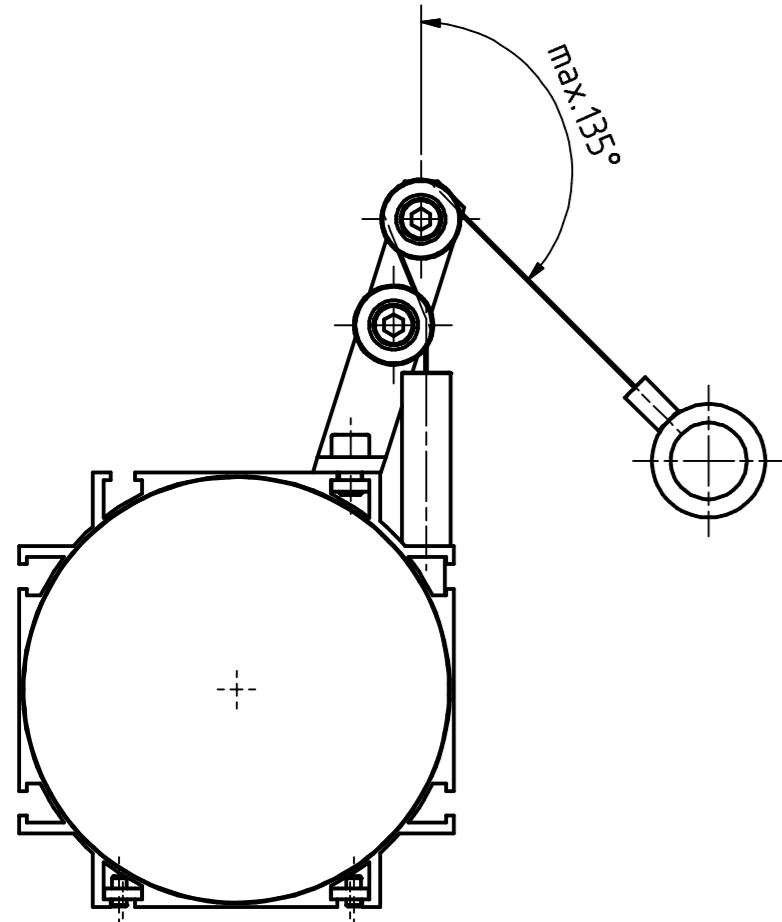


Montagehinweis
instruction for installation



Öse, Messing ear, brass

Umlenkrolle deflection pulley

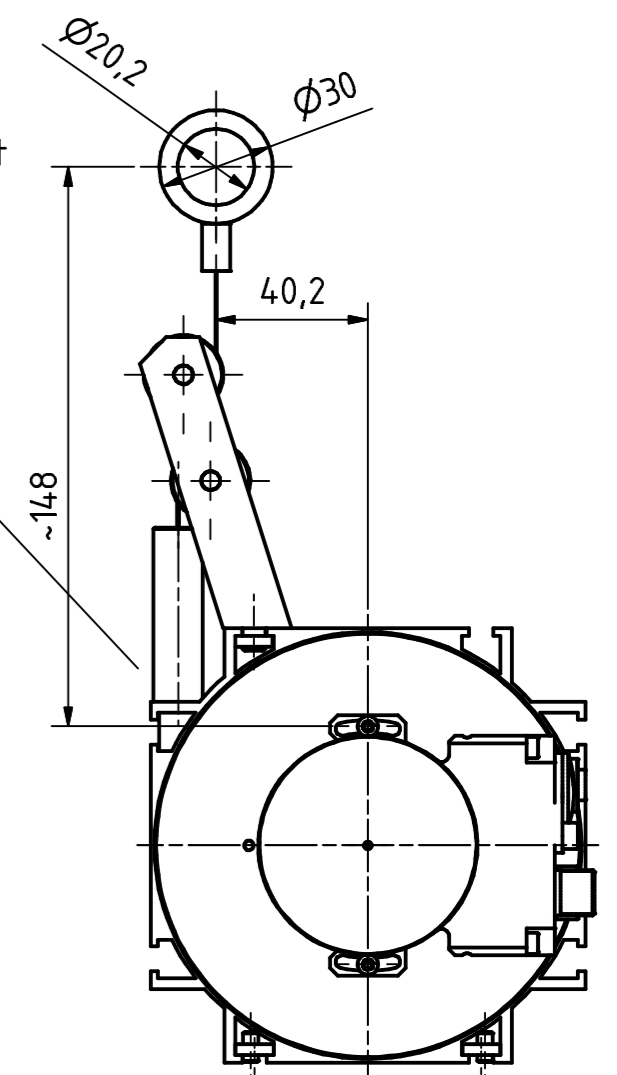
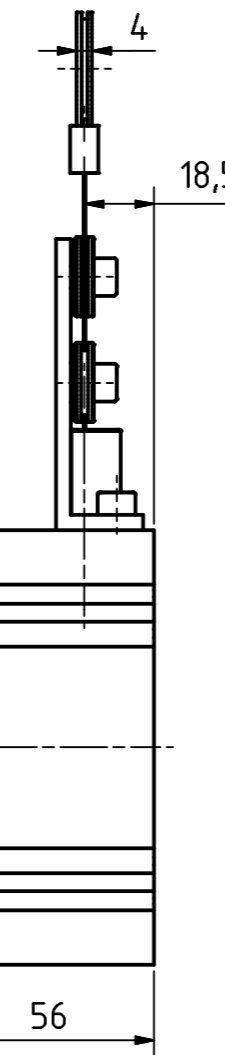
Verschlussstopfen M16x1.5 dummy plug M16x1.5

Gewinde M4 für Potentialausgleich thread m4 for potential equalisation


4pol. M12-Stecker (Spannungsversorgung) 4pin. M12-male-connector (Supply voltage)

2x4pol. M12-Stecker, d-codiert (Buchse) 2x4pin. M12-connector, d-coded (female)

Schlauch, Kautschuk ölresistent hose, rubber oil resistant



Artikel-Nr. und Steckerbelegung: siehe Datenblatt
Article-No. and pin connections: see data sheet

 TR-Electronic GmbH Eglshalde 6 D-78647 Trossingen phone +49 7425 228.0 www.tr-electronic.de		Maßstab 1:2 DIN A2 Projekt-Nr.:	
Erstellt 15.02.2018 FLAIG Bearb. 15.02.2018 FLAIG Gepr. 15.02.2018 NEMECZ Norm		Zeichnungs-Nr. nur für diese Ausführung gültig Drawing-No. only for this type valid	
www.tr-electronic.de DXF-Info: info@tr-electronic.de		CEW-582-M, pull of rope encoder ME, 5m rope	
Zust.	Änderungen	Datum	Name
Zeichnungs-NR./Drawing-No.: 04-CEW582M-M0013			Blatt 1 1 Bl.