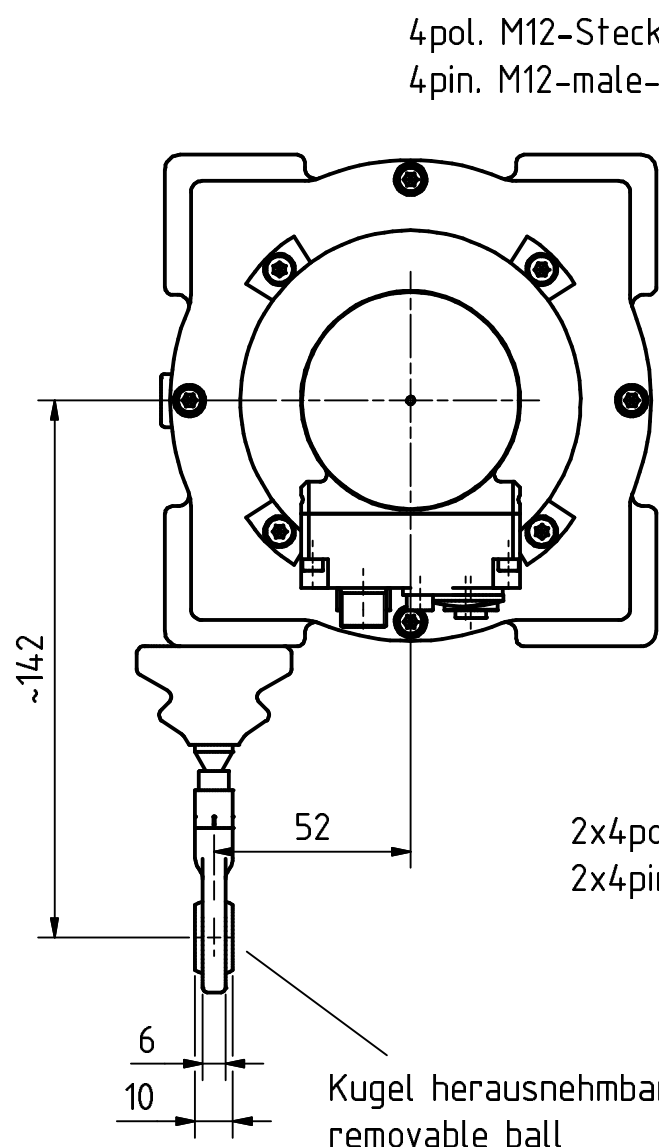


cable length 5m
 gear ratio ca. 3turn/m
 (individual value see type plate)
 accuracy gear ratio 0.05%
 spring pull-back power 11N(origin) / 13N(end)
 max. control speed 10m/s



4pol. M12-Stecker (Spannungsversorgung)
 4pin. M12-male-connector (Supply voltage)

Kugel herausnehmbar
 removable ball


2x4pol. M12-Stecker, d-codiert (Buchse)
 2x4pin. M12-connector, d-coded (female)

Gewinde M4 für
 Potentialausgleich
 thread m4 for
 potential equalisation

Verschlussstopfen M16x1.5
 dummy plug M16x1.5

Seillänge 5m
 Übersetzung ca. 3Umdr./m
 (individueller Wert siehe Typenschild)
 Übers.-Genauigkeit 0.05%
 Feder-Rückzugkraft 11N(Anfang) / 13N(Ende)
 max. Verstellgeschwindigkeit 10m/s

Artikel-Nr. und Steckerbelegung: siehe Datenblatt
 Article-No. and pin connections: see data sheet

 TR-Electronic GmbH Eglisshalde 6 D-78647 Trossingen phone +49 7425 228.0 www.tr-electronic.de	Maßstab 1:2 DIN A3 Projekt-Nr.:			
	Zeichnungs-Nr. nur für diese Ausführung gültig Drawing-No. only for this type valid			
	Datum	Name	CEW-582-M, pull of rope encoder 0-5m rope	
	Erstellt 02.03.2018	FLAIG		
	Bearb. 02.03.2018	FLAIG		
	Gepr. 05.03.2018	NEMECZ		
	Norm			
www.tr-electronic.de DXF+Info: info@tr-electronic.de			Zeichnungs-NR./Drawing-No.: 04-CEW582M-M0015	
Zustf.	Änderungen	Datum	Name	Blatt 1 1 BU