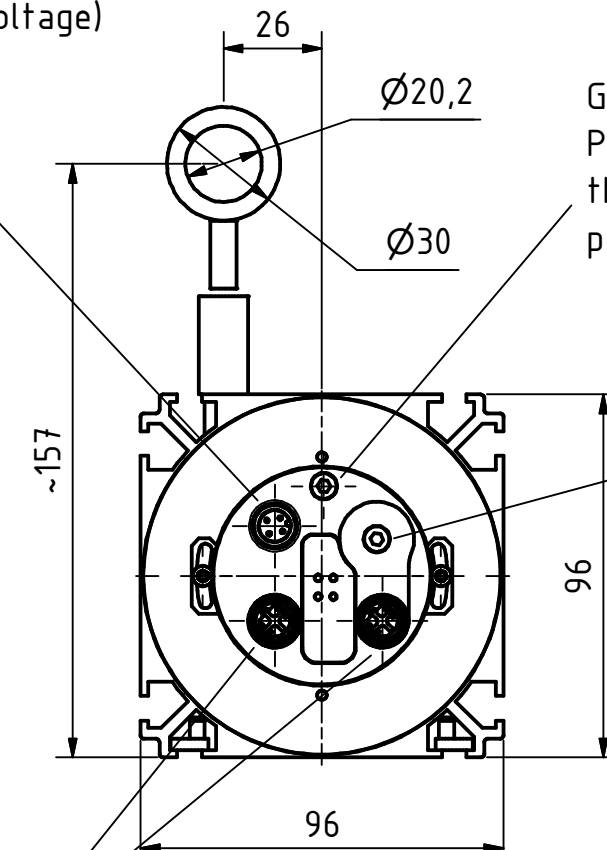


Nutenstein (2x)
in beliebiger Position/Seite eingeschoben
slot nut (2x)
slidable to any position/side

4pol. M12-Stecker (Spannungsversorgung)
4pin. M12-male-connector (Supply voltage)




Gewinde M4 für
Potentialausgleich
thread M4 for
potential equalisation

Reset-Taste
reset-button

Öse, Messing
ear, brass

2x4pol. M12-Stecker, d-codiert (Buchse)
2x4pin. M12-connector, d-coded (female)

Artikel-Nr. und Steckerbelegung: siehe Datenblatt
Article-No. and pin connections: see data sheet

	TR Electronic GmbH Eglshalde 6 D-78647 Trossingen Tel. +49 7425 228-0 www.tr-electronic.de		Tolerierung ISO 8015 Maßstab 1 : 2 DIN A3	
	Zeichnungs-Nr. nur für diese Ausführung gültig Drawing-No. only for this type valid		CEW-582-M, pull of rope encoder ME, 2m rope	
			Datum	Name
		Erstellt	29.03.2018	FLAIG
		Bearb.	08.11.2021	FLAIG
		Gepr.	09.11.2021	NEMECZ
		Norm		
www.tr-electronic.de DXF+Info: info@tr-electronic.de		Zeichnungs-Nr.: / Drawing-No.:		Blatt
2 Überarbeitung 8.11.2021 FLA		04-CEW582M-M0021		1
1 Steckeransicht gedreht 12.06.18 Flaig		Dok.Art. IDW Teil-Dok. 000 Dok.Vs. 02		1 Bl
Zust.	Änderungen	Datum	Name	EDV-Nr.: