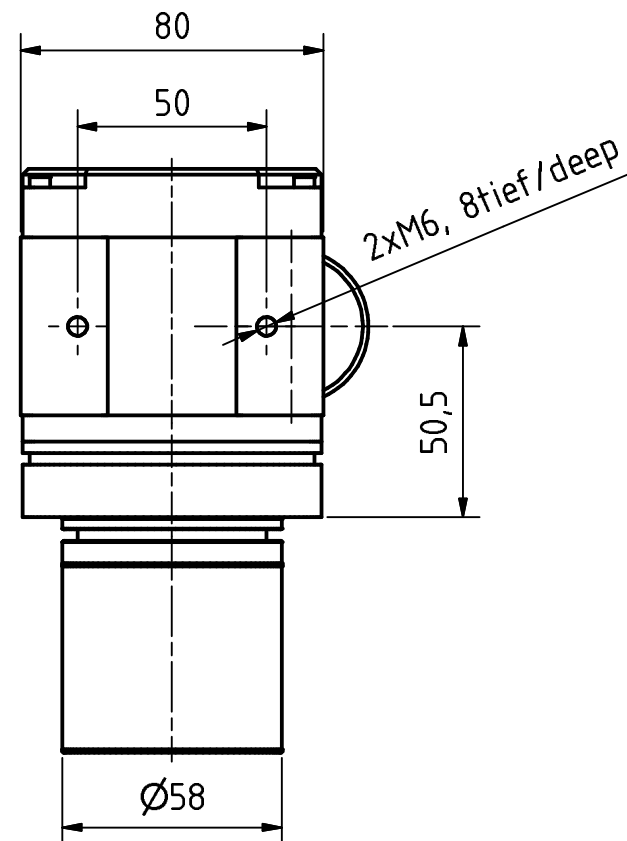


Kugel herausnehmbar  
removable ball

M16x1,5, SW20, für Kabel/for cable Ø5-10




Biegeradius Kabel 15xØ bezogen auf Standardkabel  
Unitronic FD-CP  
Bending cable radius 15xØ for cable type  
Unitronic FD-CP

Seillänge 2m  
Übersetzung ca. 5Umdr./m  
( individueller Wert siehe Typenschild )  
Übers.-Genauigkeit 0.05%  
Feder-Rückzugkraft 7N (Anfang)/14N (Ende)  
max. Verstellgeschwindigkeit 2m/s  
Seildurchmesser 1.35

cable length 2m  
gear ratio ca. 5Umdr./m  
( individual value see type plate )  
accuracy gear ratio 0.05%  
spring pull-back power 7N (Anfang)/14N (Ende)  
max. control speed 2m/s  
cable Ø 1.35

Artikel-Nr. und Steckerbelegung: siehe Datenblatt  
Article-No. and pin connections: see data sheet

	TR-Electronic GmbH Eglisshalde 6 D-78647 Trossingen phone +49 7425 228.0 www.tr-electronic.de		Maßstab 1:2 DIN A3	Projekt-Nr.:
	Zeichnungs-Nr. nur für diese Ausführung gültig Drawing-No. only for this type valid			CEW-582-M, pull of rope encoder 0-2m rope
www.tr-electronic.de DXF+Info: info@tr-electronic.de		Zeichnungs-NR./Drawing-No.: <b>04-CEW582M-M0023</b>		Blatt 1 1 BU
Zust.	Änderungen	Datum	Name	