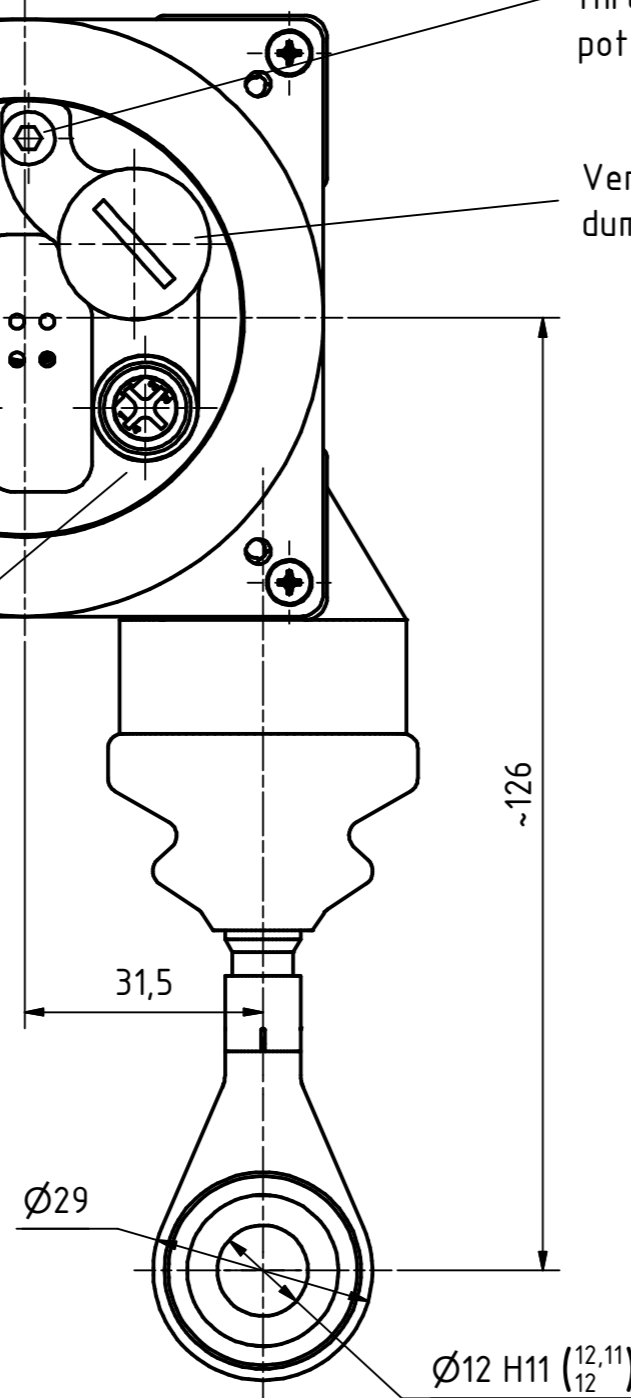


4pol. M12-Stecker (Spannungsversorgung)  
4pin. M12-male-connector (Supply voltage)

Gewinde M4 für  
Potentialausgleich  
thread m4 for  
potential equalisation

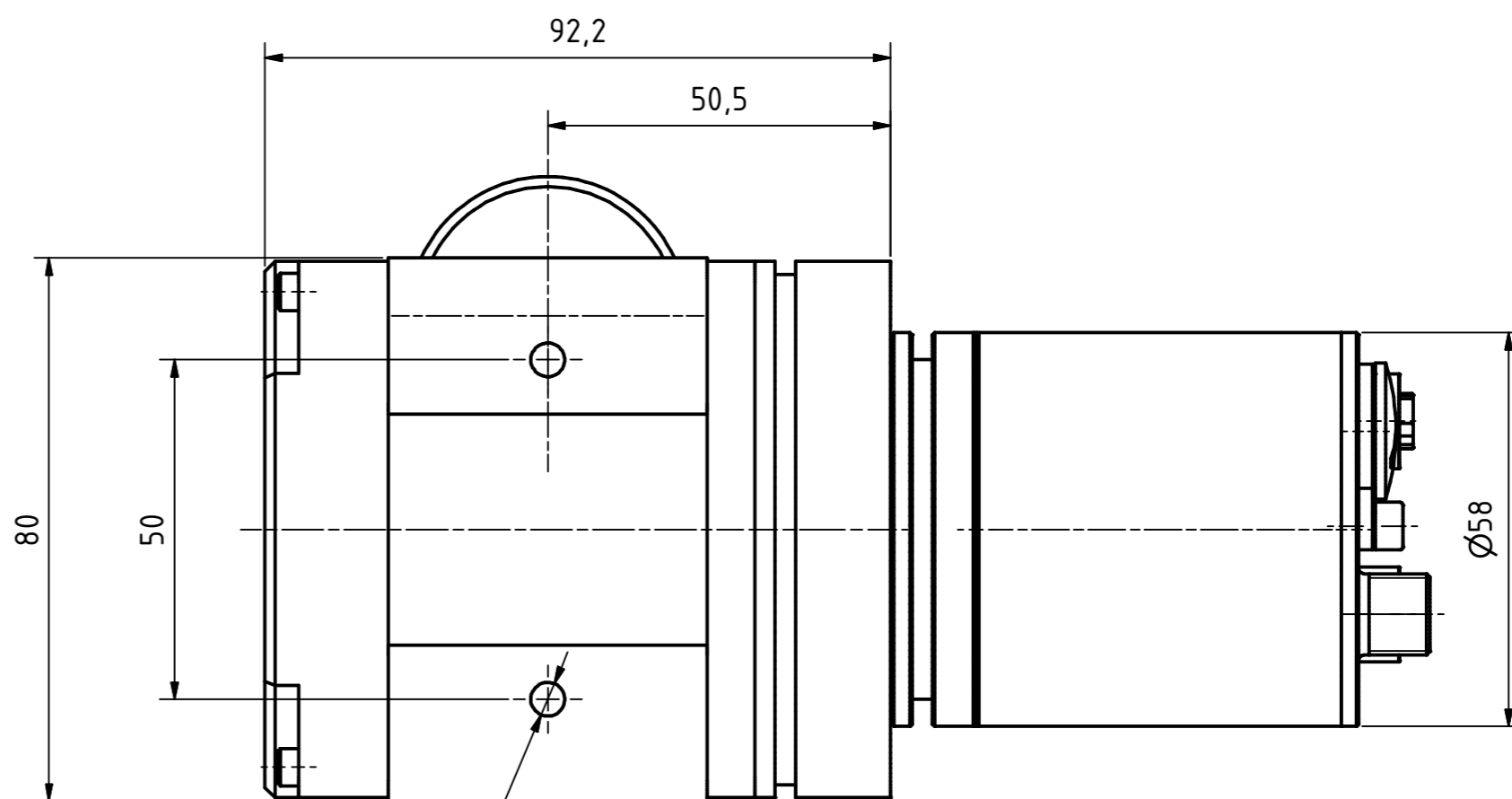
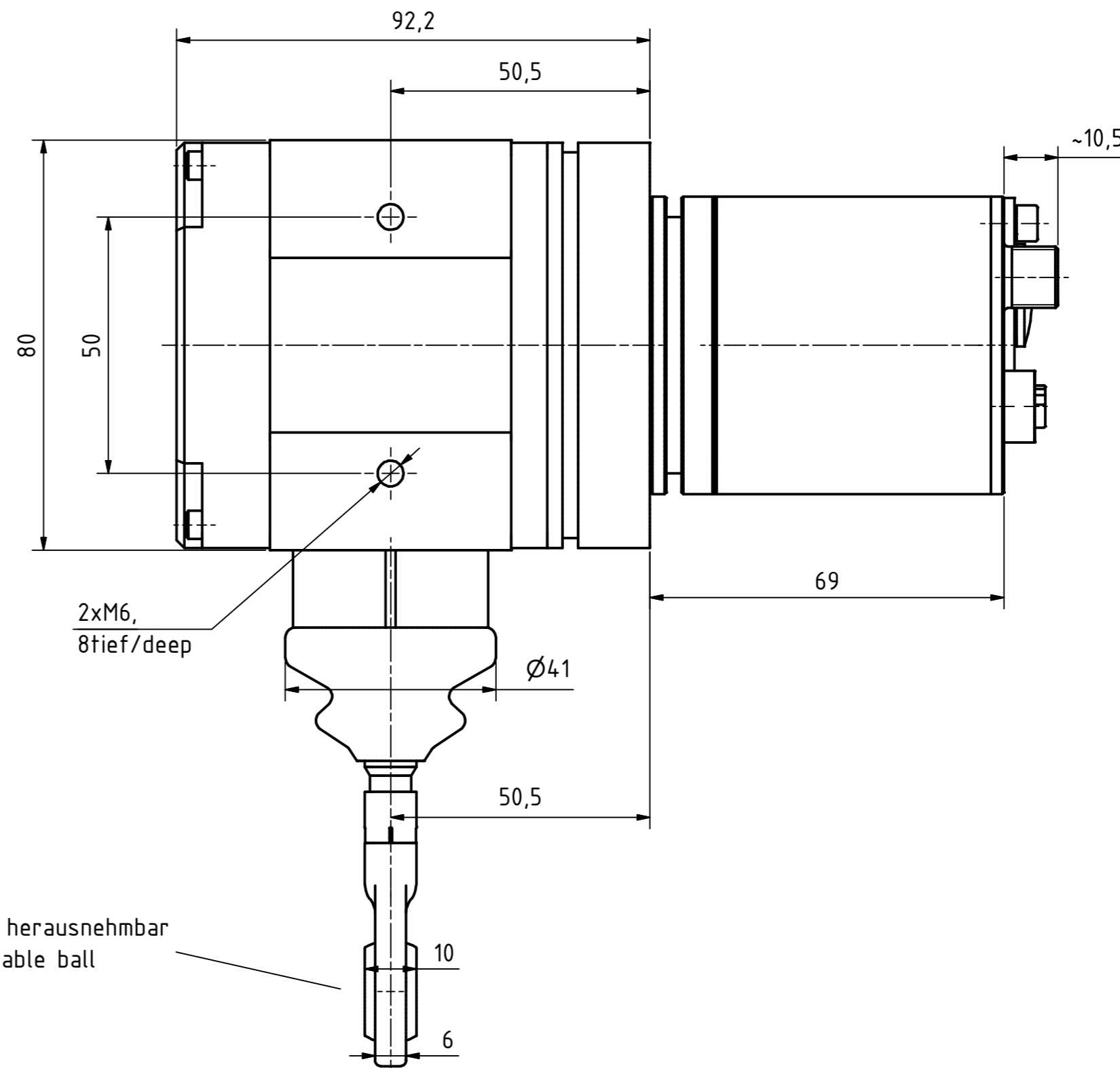
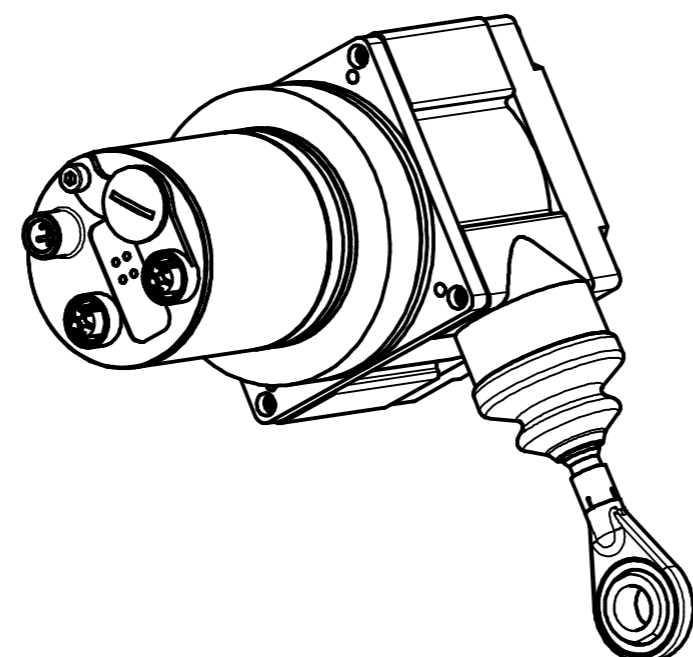
Verschlussstopfen M16x1.5  
dummy plug M16x1.5

2x4pol. M12-Stecker, d-codiert (Buchse)  
2x4pin. M12-connector, d-coded (female)



Seillänge 2m  
Übersetzung ca. 5Umdr./m  
( individueller Wert siehe Typenschild )  
Übers.-Genauigkeit 0.05%  
Feder-Rückzugkraft 7N (Anfang) / 14N (Ende)  
max. Verstellgeschwindigkeit 2m/s

cable length 2m  
gear ratio ca. 5turn/m  
( individual value see type plate )  
accuracy gear ratio 0.05%  
spring pull-back power 7N (origin) / 14N (end)  
max. control speed 2m/s



Artikel-Nr. und Steckerbelegung: siehe Datenblatt  
Article-No. and pin connections: see data sheet

|                     |  |  |  |  |  |                                       |  |
|---------------------|--|--|--|--|--|---------------------------------------|--|
|                     |  | TR Electronic GmbH<br>Eglshalde 6<br>D-78647 Trossingen<br>Tel. +49 7425 228-0<br>www.tr-electronic.de |  | Tolerierung ISO 8015   |  | Maßstab 1 : 1 DIN A2                  |  |
|                     |  |  |  | Zeichnungs-Nr. nur für diese Ausführung gültig<br>Drawing-No. only für this type valid |  |                                       |  |
|                     |  | Datum Name<br>Erstellt 12.04.2018 FLAIG  |  | CEW-582-M, pull of rope encoder<br>0-2m rope   |  |                                       |  |
|                     |  | Bearb. 09.02.2021 FLAIG  |  |  |  |                                       |  |
|                     |  | Gepr. 10.02.2021 NEMECCZ   |  |  |  |                                       |  |
|                     |  | Norm   |  | Zeichnungs-Nr. / Drawing-No.   |  |                                       |  |
|                     |  | www.tr-electronic.de<br>DXF+Info:<br>info@tr-electronic.de   |  | 04-CEW582M-M0029   |  | Blatt 1<br>1 Bl.                      |  |
| 1 Steckeransichtung |  | 09.02.2021 FLA   |  | EDV-Nr.:   |  | Dok.Art. IDW Teil-Dok. 000 Dok.Vs. 01 |  |