

Montagehinweis
instruction for installation

max. 105°

(164,5)

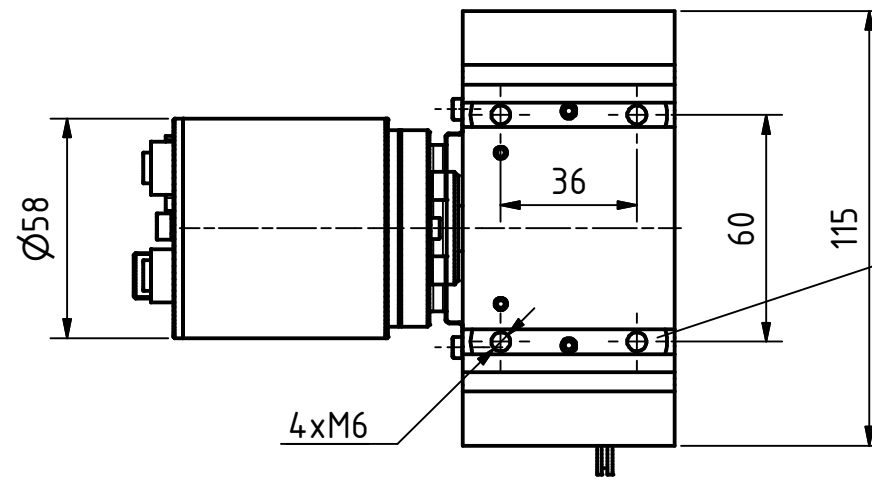
6°
3°

4pol. M12-Stecker (Spannungsversorgung)
4pin. M12-male-connector (Supply voltage)

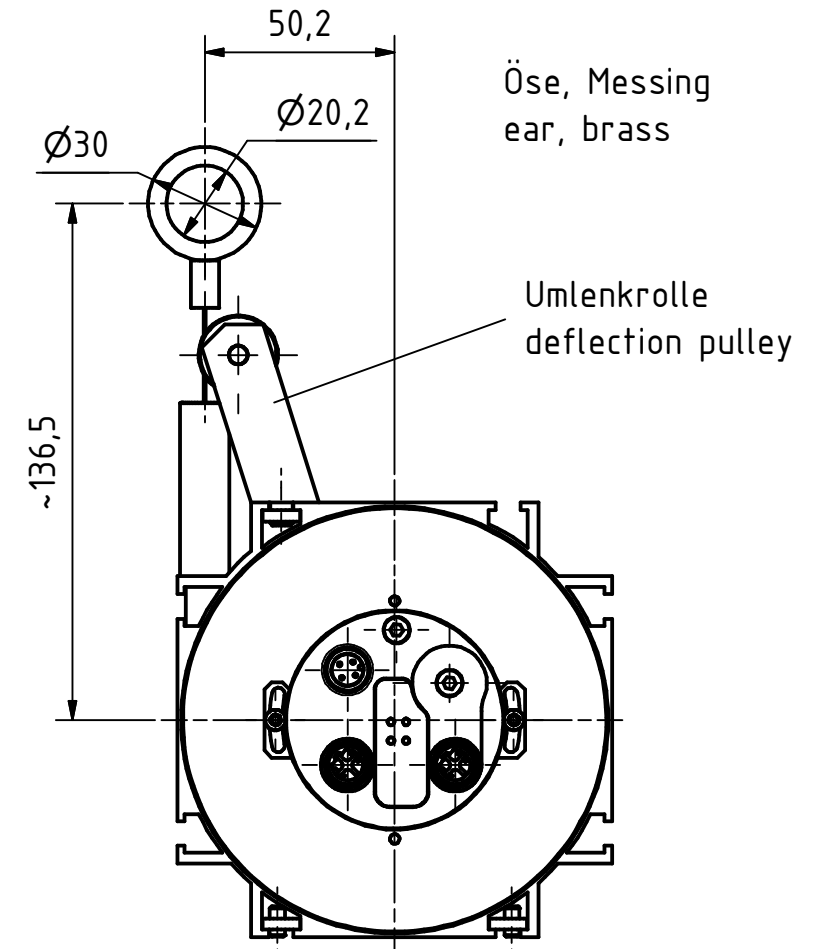
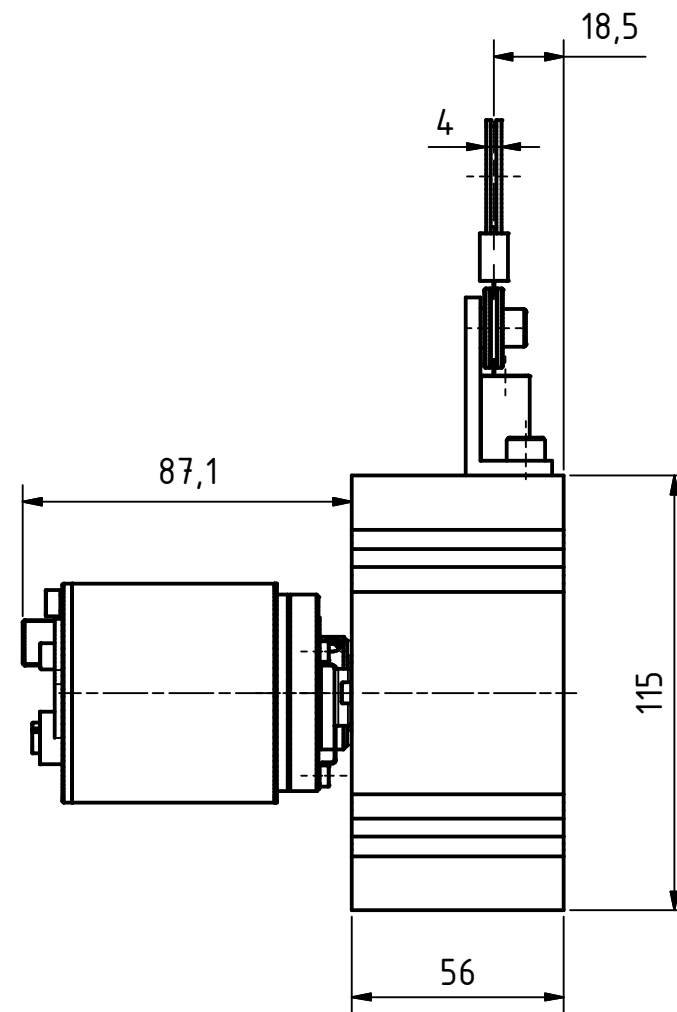
Gewinde M4 für
Potentialausgleich
thread M4 for
potential equalisation

Reset-Taste
reset-button


2x4pol. M12-Stecker, d-codiert (Buchse)
2x4pin. M12-connector, d-coded (female)



Nutenstein (2x)
in beliebiger Position/Seite eingeschoben
slot nut (2x)
slidable to any position/side



Artikel-Nr. und Steckerbelegung: siehe Datenblatt
Article-No. and pin connections: see data sheet

	TR Electronic GmbH Eglisshalde 6 D-78647 Trossingen Tel. +49 7425 228-0 www.tr-electronic.de		Tolerierung ISO 8015 Maßstab 1 : 2 DIN A3	
	Zeichnungs-Nr. nur für diese Ausführung gültig Drawing-No. only for this type valid		CEW-582-M, pull of rope encoder ME, 5m rope	
		Datum	Name	
		Erstellt	17.04.2018	FLAIG
		Bearb.	11.11.2021	FLAIG
		Gepr.	12.11.2021	NEMECZ
		Norm		
		www.tr-electronic.de DXF+Info: info@tr-electronic.de		Zeichnungs-Nr.: / Drawing-No.: Blatt 1 1 Bl
1	Deckel mit Reset-Taste	11.11.2021	FLA	04-CEW582M-M0032
Zustf.	Änderungen	Datum	Name	EDV-Nr.:
		Dok.Art. IDW Teil-Dok. 000 Dok.Vs. 01		