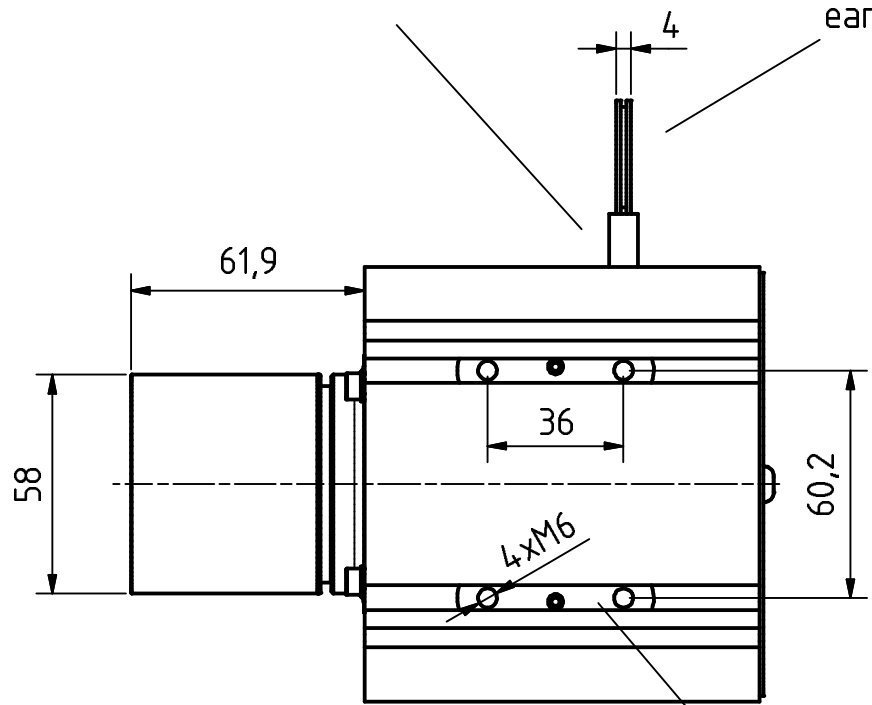
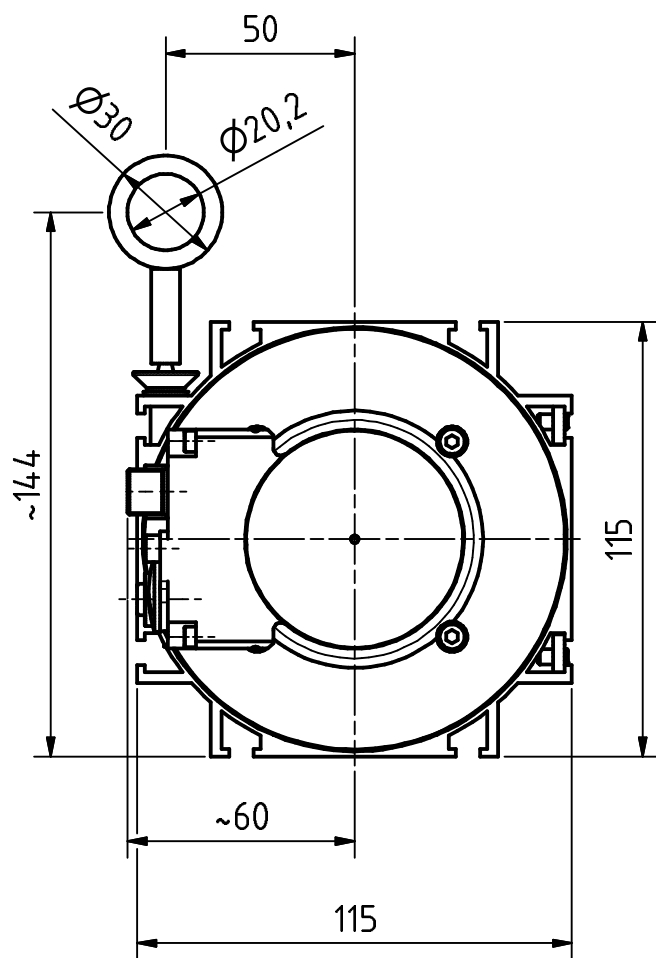


Schlauch, Kautschuk ölresistent
hose, rubber oil resistant

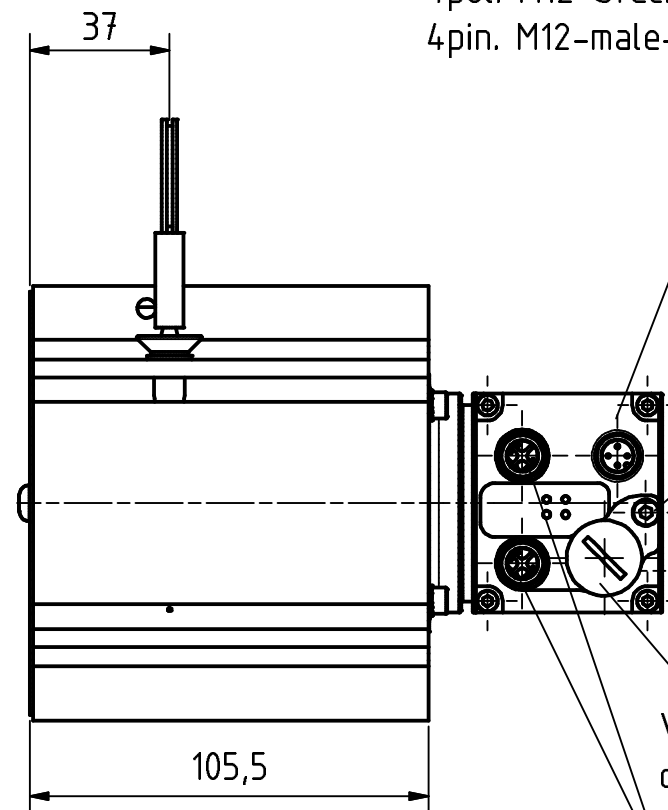
Öse, Messing
ear, brass



Nutenstein (2x)
in beliebiger Position/Seite eingeschoben
slot nut (2x)
slidable to any position/side



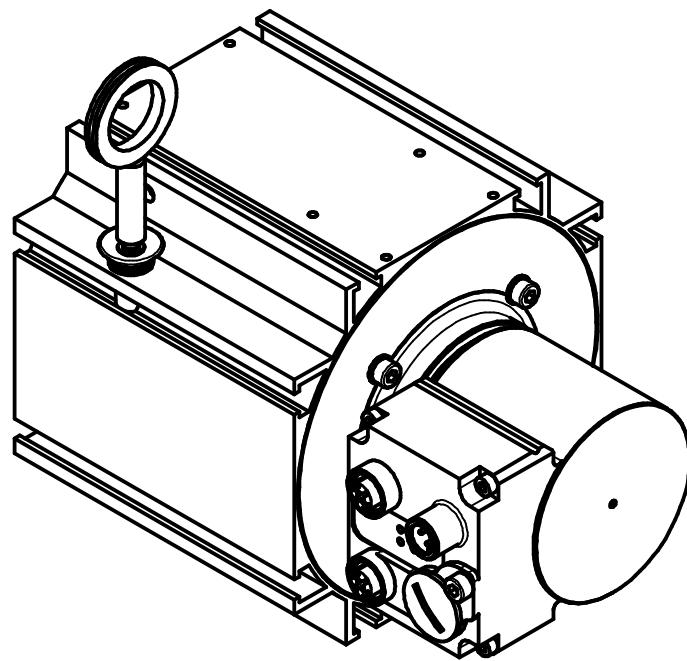
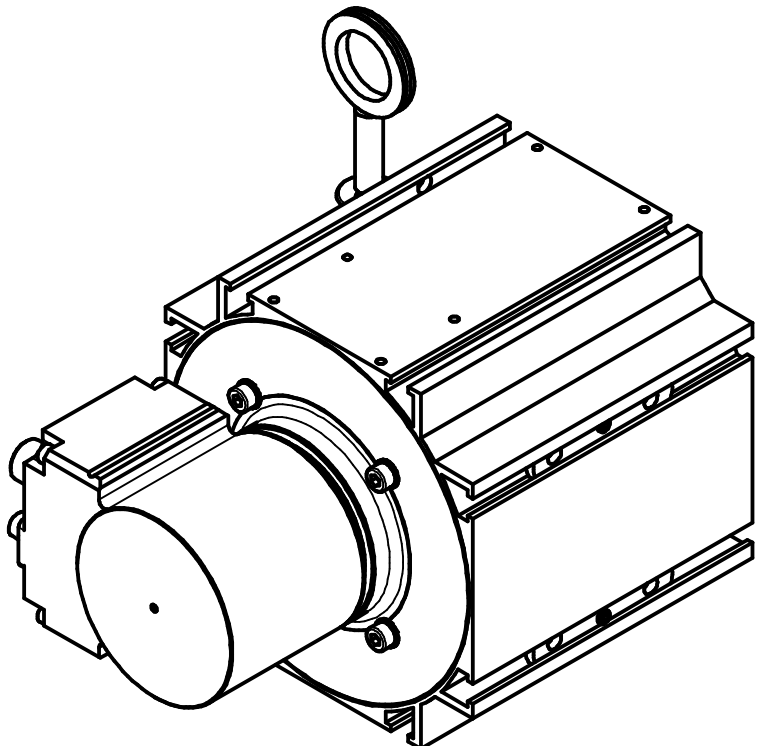
4pol. M12-Stecker (Spannungsversorgung)
4pin. M12-male-connector (Supply voltage)




Gewinde M4 für
Potentialausgleich
thread m4 for
potential equalisation

Verschlußstopfen M16x1.5
dummy plug M16x1.5

2x4pol. M12-Stecker, d-codiert (Buchse)
2x4pin. M12-connector, d-coded (female)



Artikel-Nr. und Steckerbelegung: siehe Datenblatt
Article-No. and pin connections: see data sheet

 TR-Electronic GmbH Eglisshalde 6 D-78647 Trossingen phone +49 7425 228.0 www.tr-electronic.de	Maßstab 1:2 DIN A3 Projekt-Nr.:			
	Zeichnungs-Nr. nur für diese Ausführung gültig Drawing-No. only for this type valid			
	Datum	Name	CEW-582-M, pull of rope encoder ME, 7.5m rope	
	Erstellt	12.06.2018 FLAIG		
	Bearb.	12.06.2018 FLAIG		
	Gepr.	12.06.2018 NEMECZ		
	Norm			
www.tr-electronic.de DXF+Info: info@tr-electronic.de			Zeichnungs-NR./Drawing-No.: 04-CEW582M-M0038	
Zustf.	Änderungen	Datum	Name	Blatt 1 1 BU