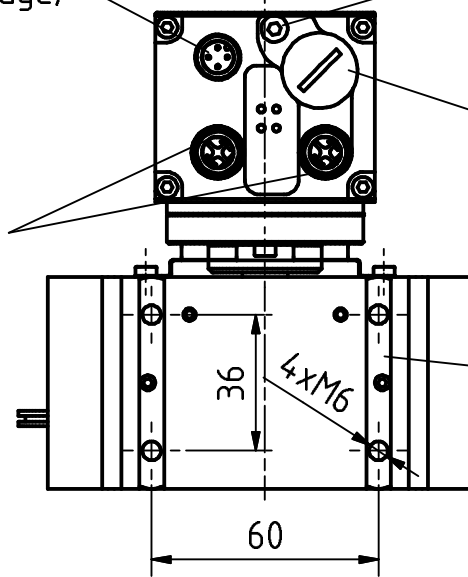


4pol. M12-Stecker (Spannungsversorgung)
4pin. M12-male-connector (Supply voltage)

Gewinde M4 für
Potentialausgleich
thread m4 for
potential equalisation

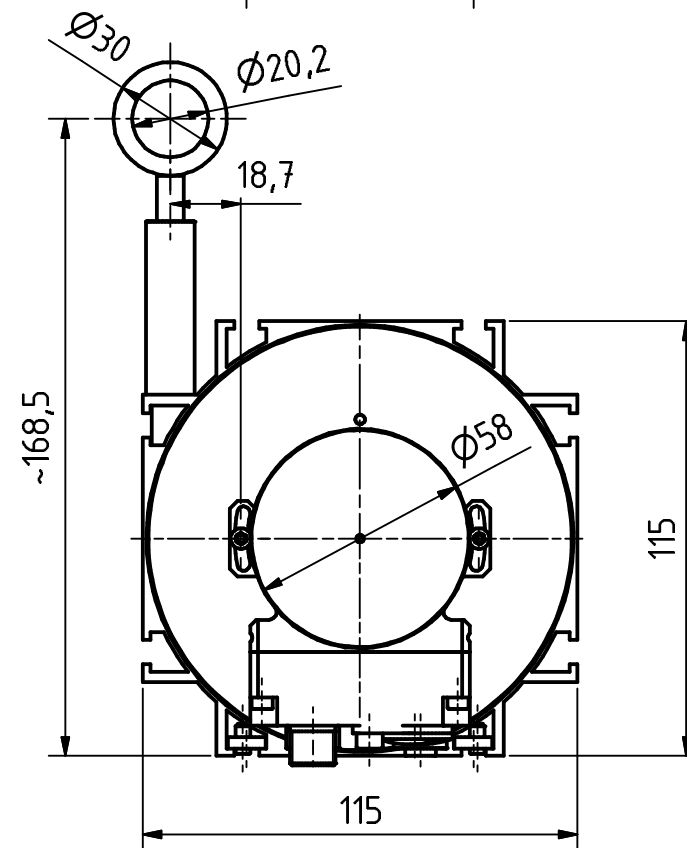
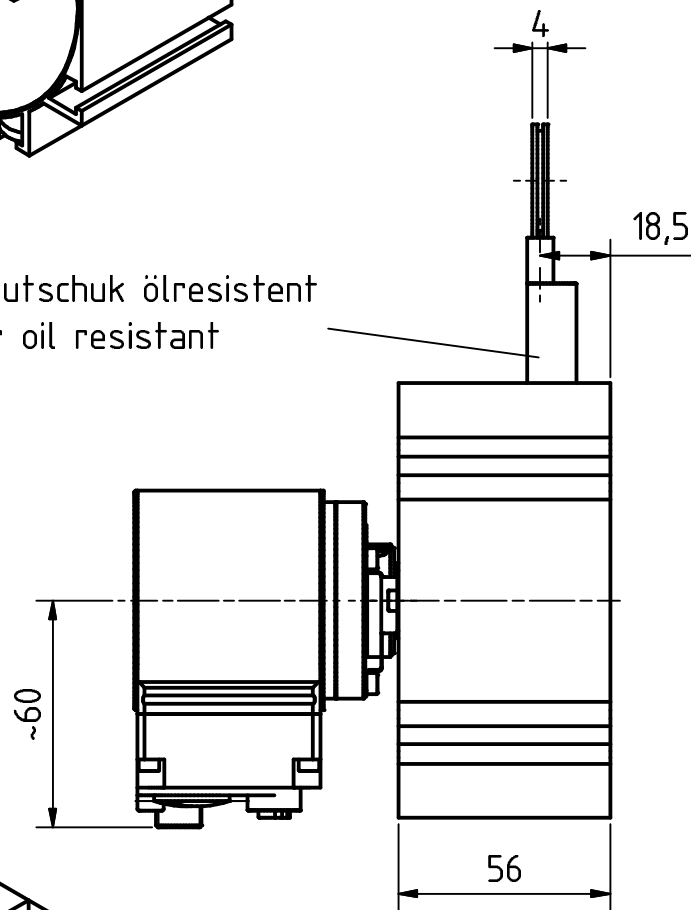
2x4pol. M12-Stecker, d-codiert (Buchse)
2x4pin. M12-connector, d-coded (female)

Verschlussstopfen M16x1.5
dummy plug M16x1.5

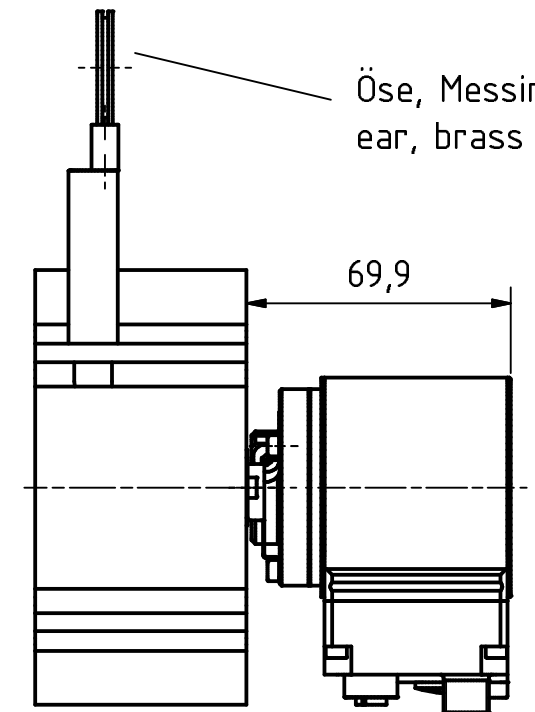


Nutenstein (2x)
in beliebiger Position/Seite eingeschoben
slot nut (2x)
slidable to any position/side


Schlauch, Kautschuk ölresistent
hose, rubber oil resistant



Öse, Messing
ear, brass



Artikel-Nr. und Steckerbelegung: siehe Datenblatt
Article-No. and pin connections: see data sheet

 TR-electronic GmbH Eglisshalde 6 D-78647 Trossingen phone +49 7425 228.0 www.tr-electronic.de	Maßstab 1:2 DIN A3 Projekt-Nr.:			
	Zeichnungs-Nr. nur für diese Ausführung gültig Drawing-No. only for this type valid			
	Datum	Name	CEW-582-M, pull of rope encoder ME, 5m rope	
	Erstellt 12.06.2018	FLAIG		
	Bearb. 12.06.2018	FLAIG		
	Gepr. 14.06.2018	NEMECZ		
	Norm			
	www.tr-electronic.de DXF+Info: info@tr-electronic.de		Zeichnungs-NR./Drawing-No.: 04-CEW582M-M0040	
Zustf.	Änderungen	Datum	Name	Blatt 1 1 BU