

4pol. M12-Stecker (Spannungsversorgung)
4pin. M12-male-connector (Supply voltage)

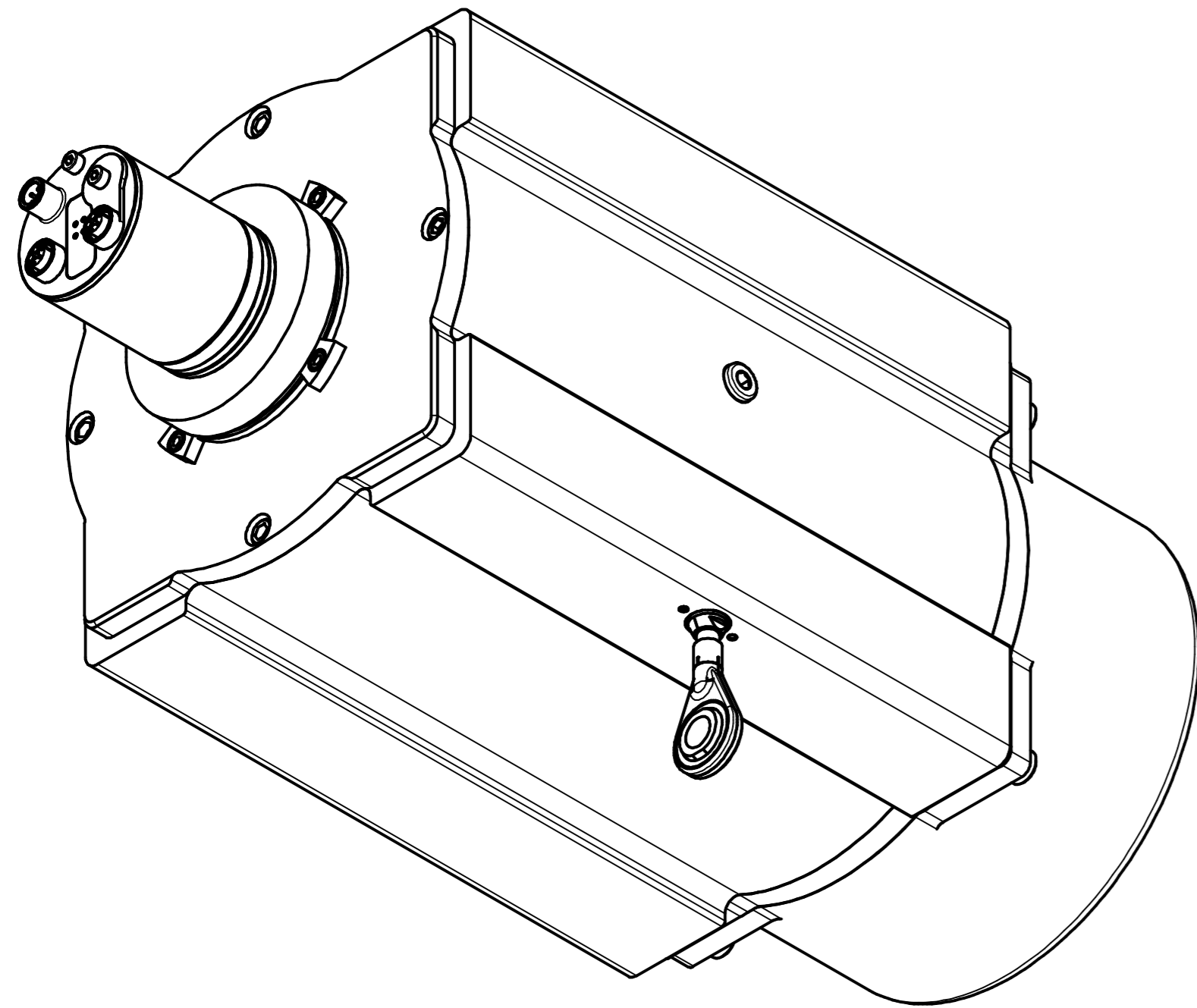
Gewinde M4 für
Potentialausgleich
thread M4 for
potential equalisation

Reset-Taste
reset-button

2x4pol. M12-Stecker, d-codiert (Buchse)
2x4pin. M12-connector, d-coded (female)

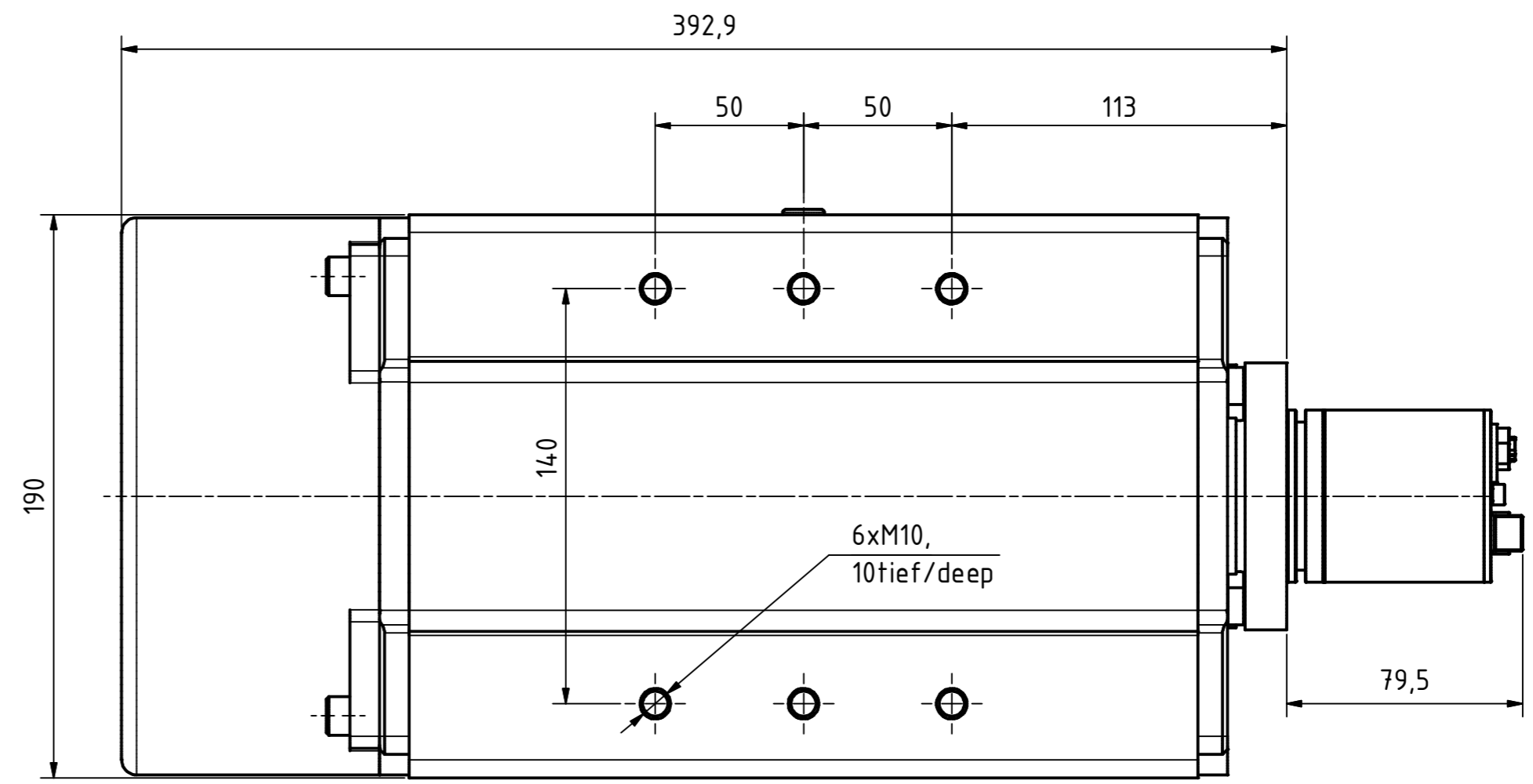
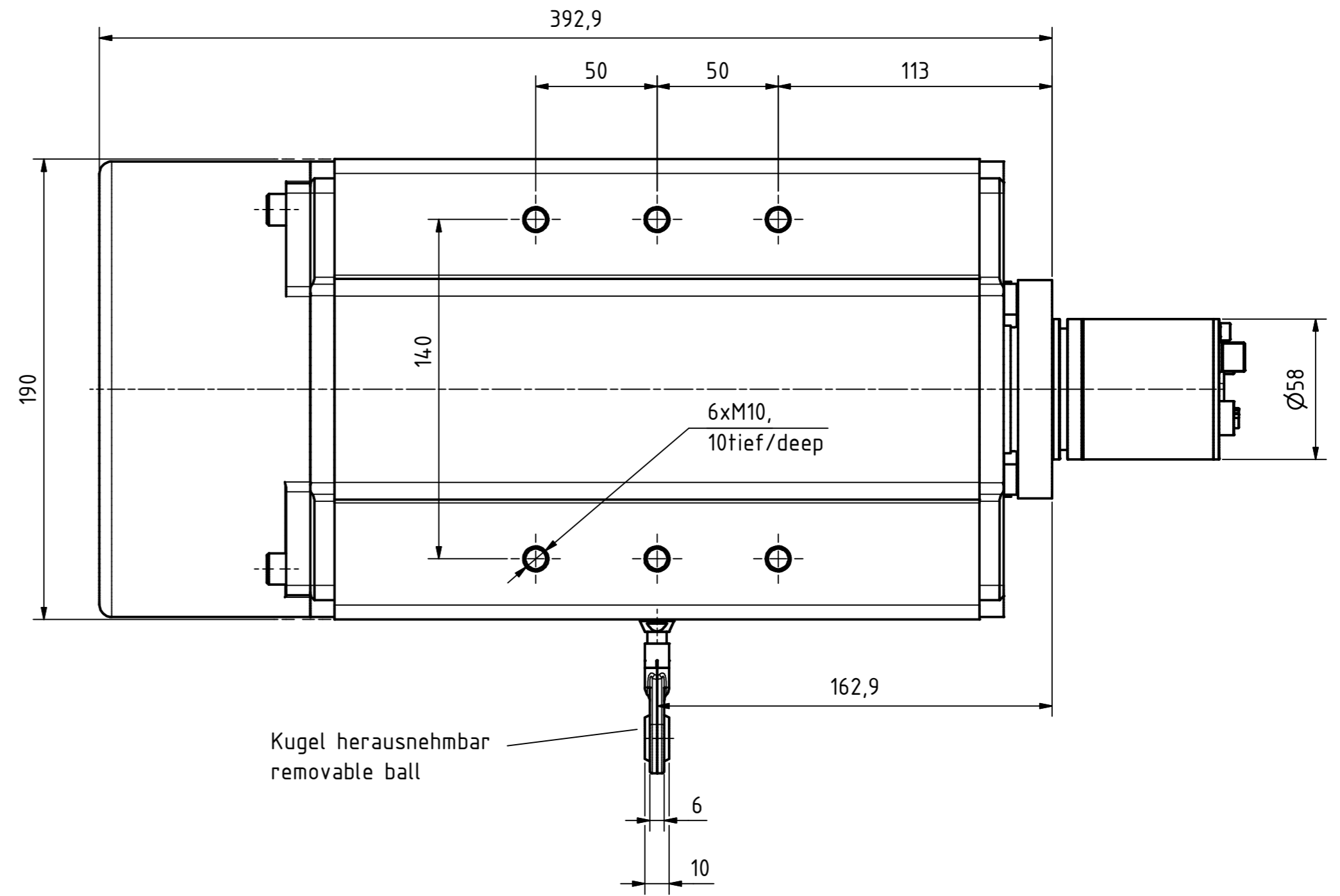
Ø29

Ø12 H11 (12,11)
12



Seillänge 40m
Übersetzung ca. 2.04Umdr./m
(individueller Wert siehe Typenschild)
Übers.-Genauigkeit 0.05%
Feder-Rückzugkraft 12N (Anfang)/30N (Ende)
max. Verstellgeschwindigkeit 3m/s

cable length 40m
gear ratio ca. 2.04turn/m
(individual value see type plate)
accuracy gear ratio 0.05%
spring pull-back power 12N (origin)/30N (end)
max. control speed 3m/s



Artikel-Nr. und Steckerbelegung: siehe Datenblatt
Article-No. and pin connections: see data sheet

		TR Electronic GmbH Eglshalde 6 D-78647 Trossingen Tel. +49 7425 228-0 www.tr-electronic.de		Tolerierung ISO 8015		Maßstab 1 : 2 DIN A2	
				Zeichnungs-Nr. nur für diese Ausführung gültig Drawing-No. only for this type valid			
		Datum Name Erstellt 02.07.2018 FLAIG		CEW-582-M, pull of rope encoder 0-40m rope			
		Bearb. 10.11.2021 FLAIG					
		Gepr. 11.11.2021 NEMECCZ					
		Norm		www.tr-electronic.de DXF-Info: info@tr-electronic.de		Zeichnungs-Nr. / Drawing-No.: 04-CEW582M-M0047	
1 Deckel mit Reset-Taste		10.11.2021 FLA		EDV-Nr.:		Blatt 1 1 Bl	
Zust. Änderungen		Datum Name		EDV-Nr.:		Dok.Art. IDW Teil-Dok. 000 Dok.Vs. 01	