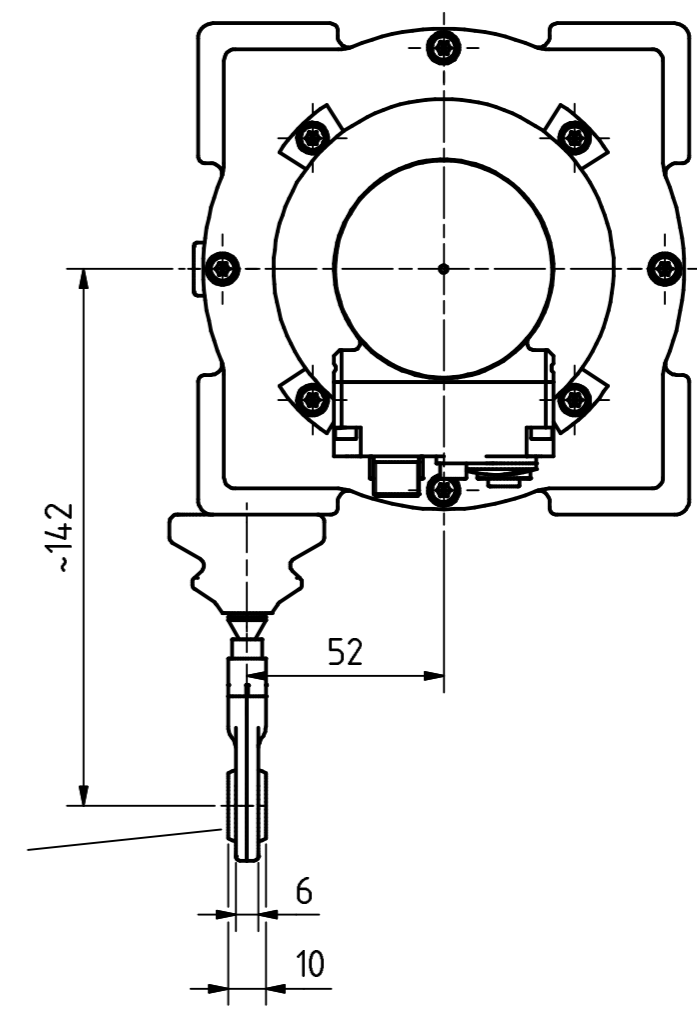
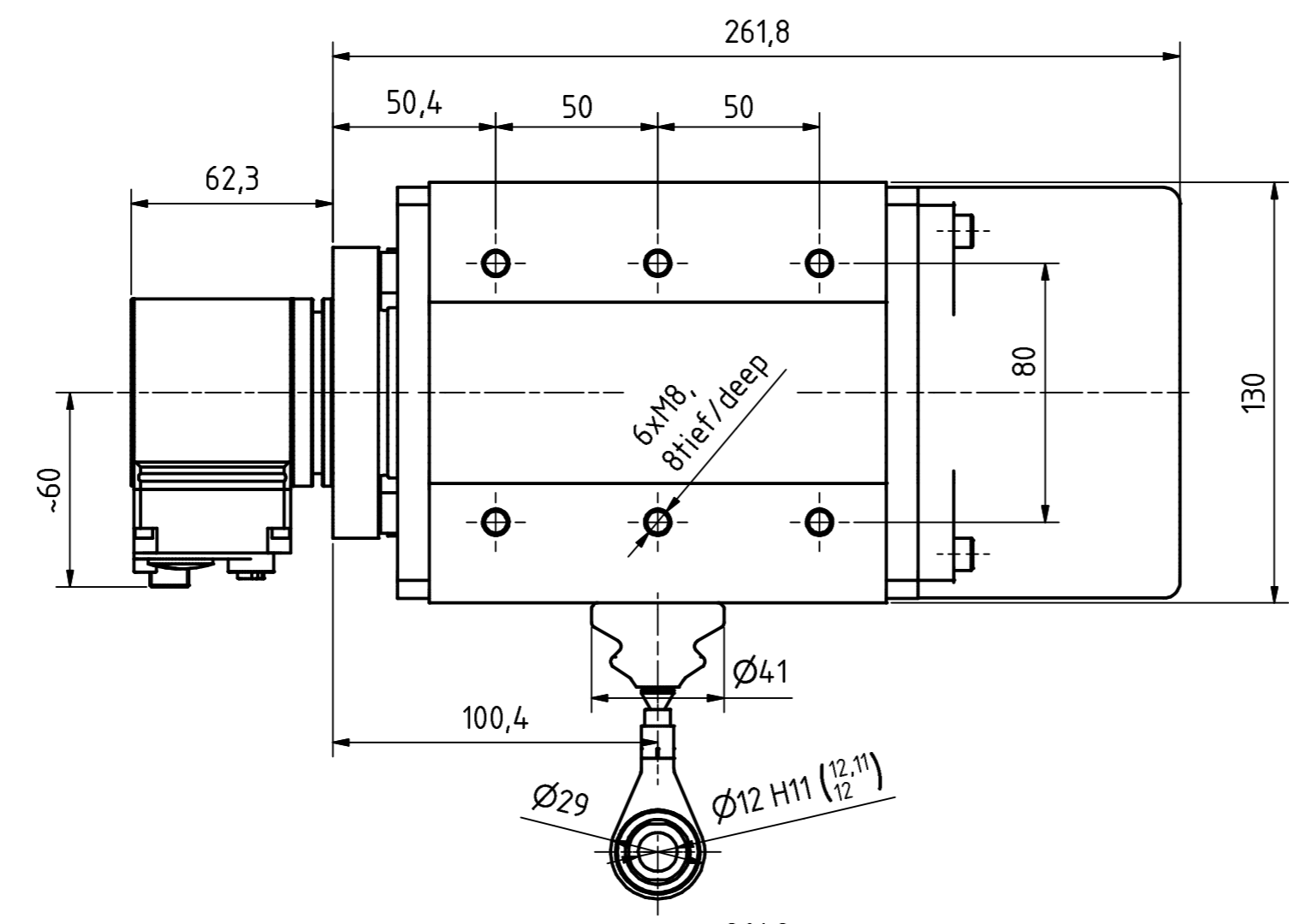
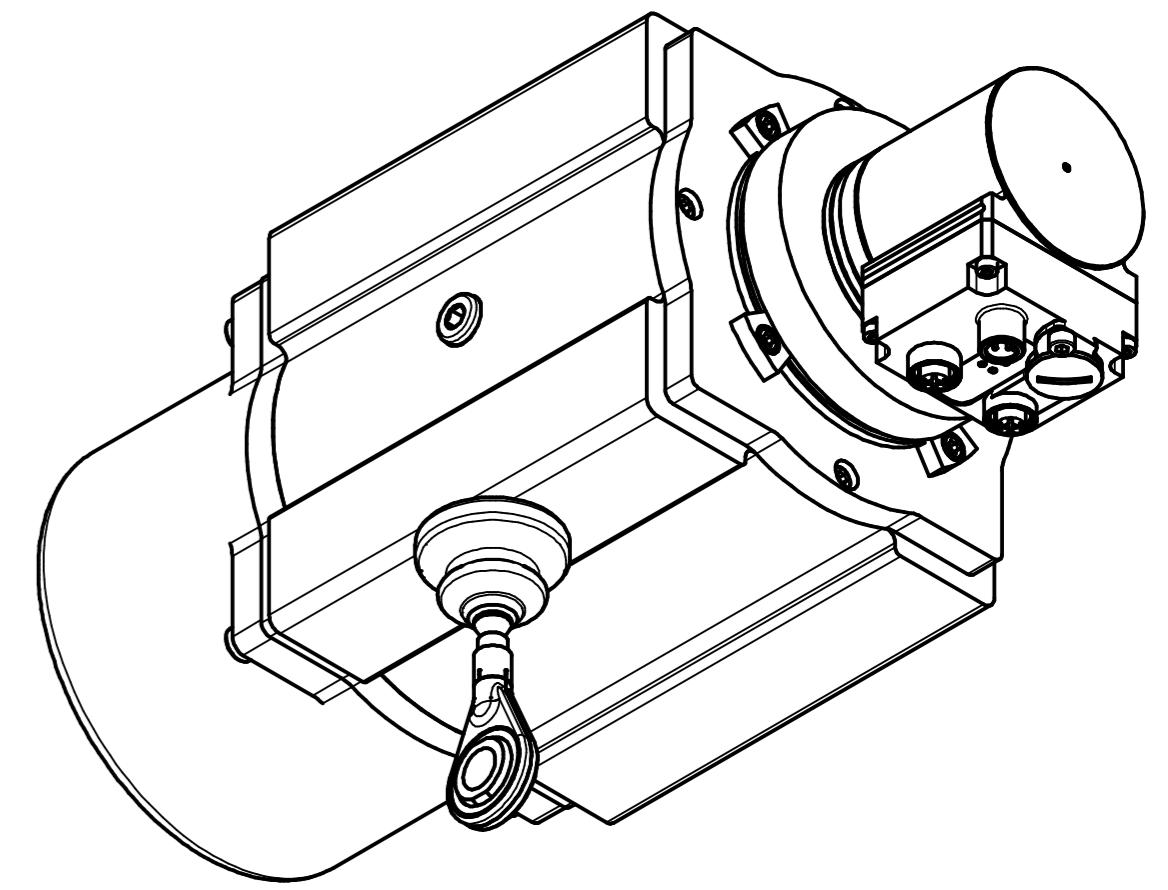
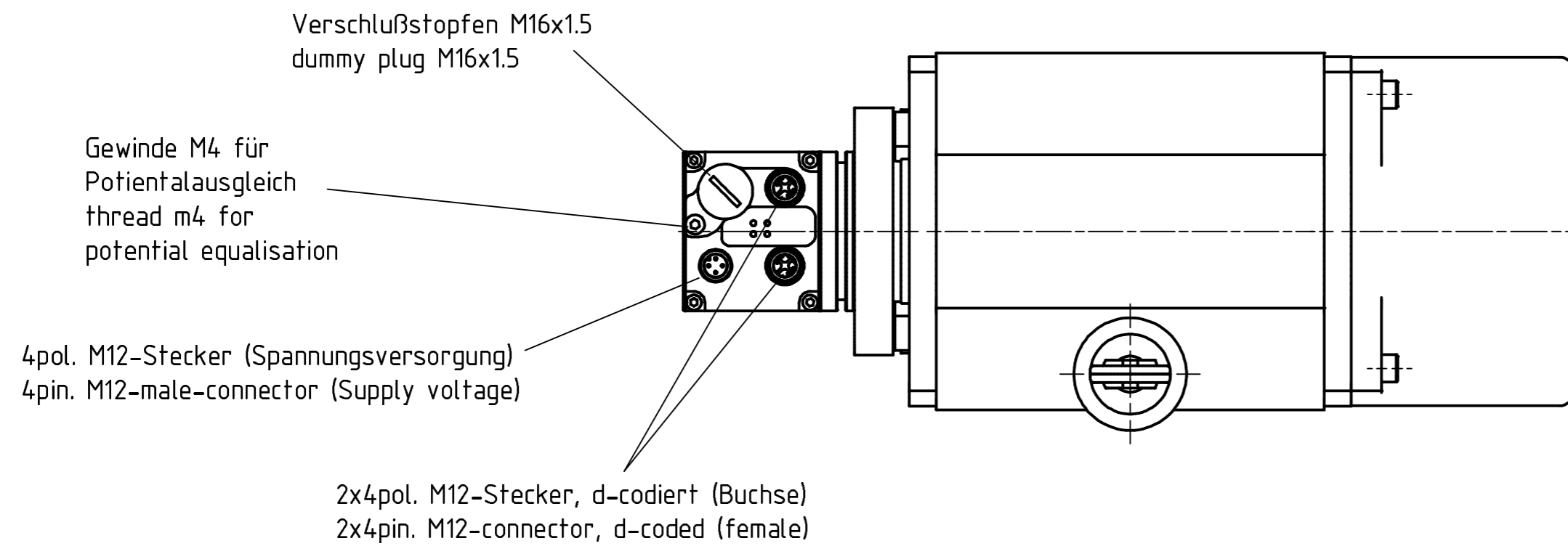
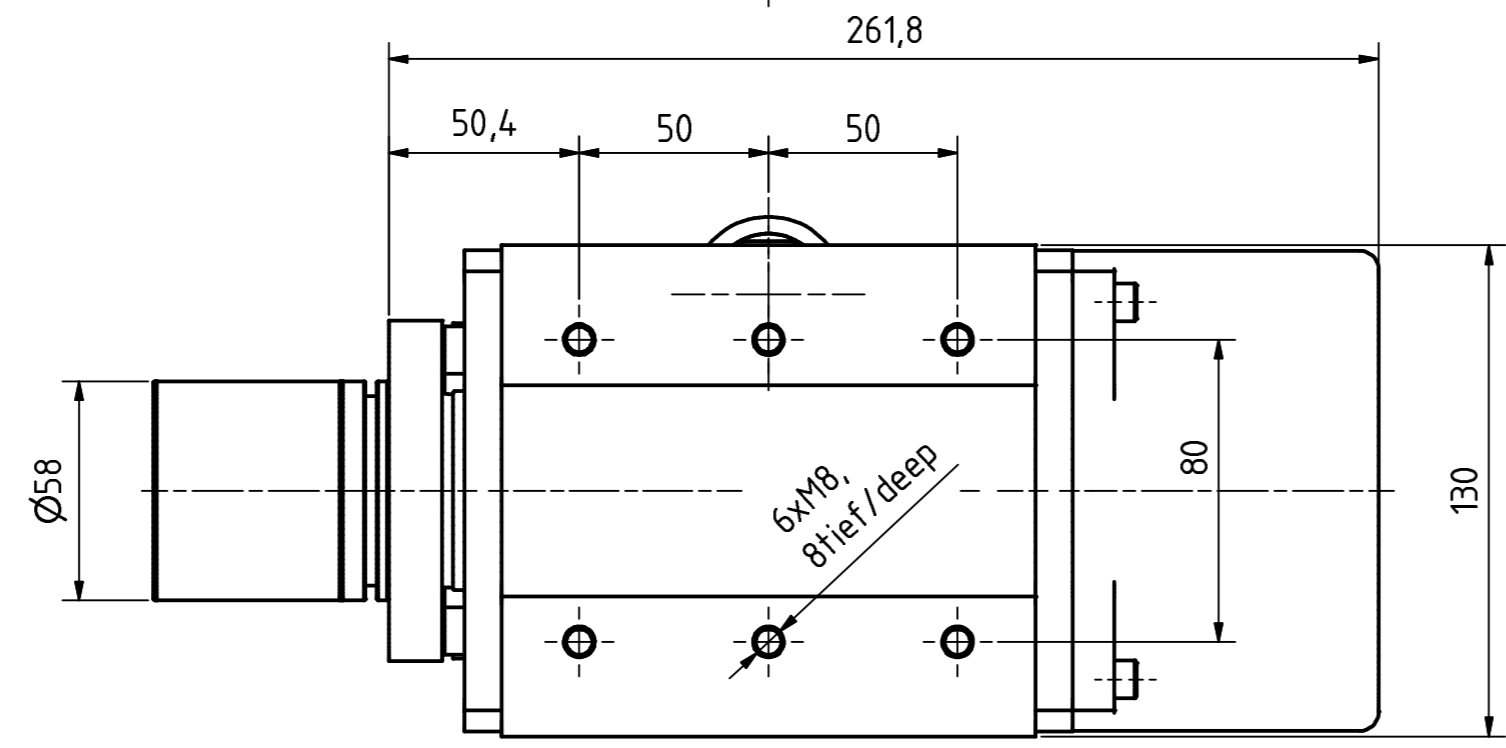


8 7 6 5 4 3 2 1



Kugel herausnehmbar
removable ball



Seillänge Übersetzung	20m ca. 3Umdr./m (individueller Wert siehe Typenschild)	cable length gear ratio	20m ca. 3turn/m (individual value see type plate)
Übers.-Genauigkeit	0.05%	accuracy gear ratio	0.05%
Feder-Rückzugkraft	9N(Anfang) / 13N(Ende)	spring pull-back power	9N(origin) / 13N(end)
max. Verstellgeschwindigkeit	8m/s	max. control speed	8m/s

Artikel-Nr. und Steckerbelegung: siehe Datenblatt
Article-No. and pin connections: see data sheet

	TR-Electronic GmbH Eglshalde 6 D-78647 Trossingen phone +49 7425 228.0 www.tr-electronic.de		Maßstab 1:2 DIN A2	Projekt-Nr.:
	Zeichnungs-Nr. nur für diese Ausführung gültig Drawing-No. only for this type valid		CEW-582-M, pull of rope encoder 0-20m rope	
www.tr-electronic.de DXF-Info: info@tr-electronic.de		Zeichnungs-NR./Drawing-No.: 04-CEW582M-M0049		Blatt 1 1 Bl.
Zust.	Änderungen	Datum	Name	

8 7 6 5 4 3 2 1