

6 5 4 3 2 1

D

C

B

A

Nutenstein (2x)  
in beliebiger Position/Seite eingeschoben  
slot nut (2x)  
slidable to any position/side

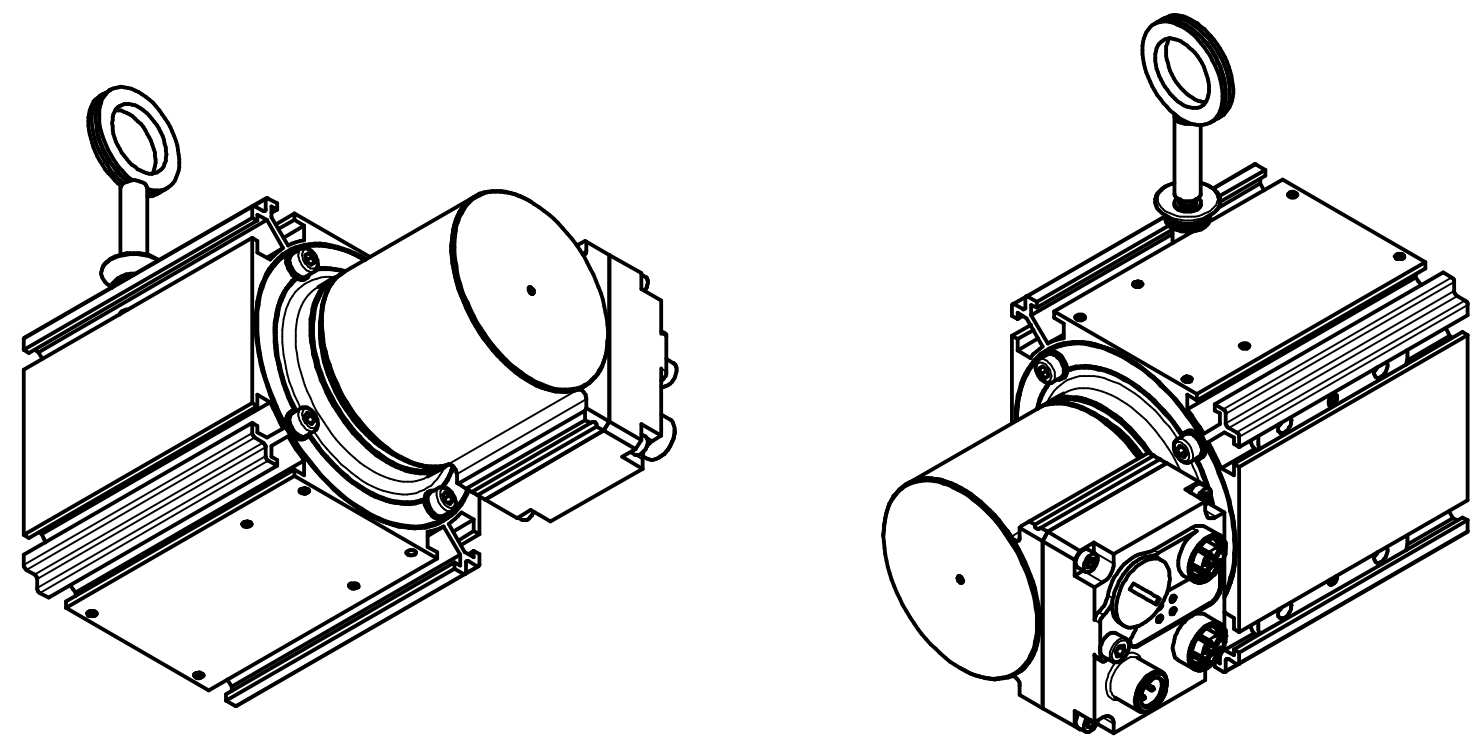
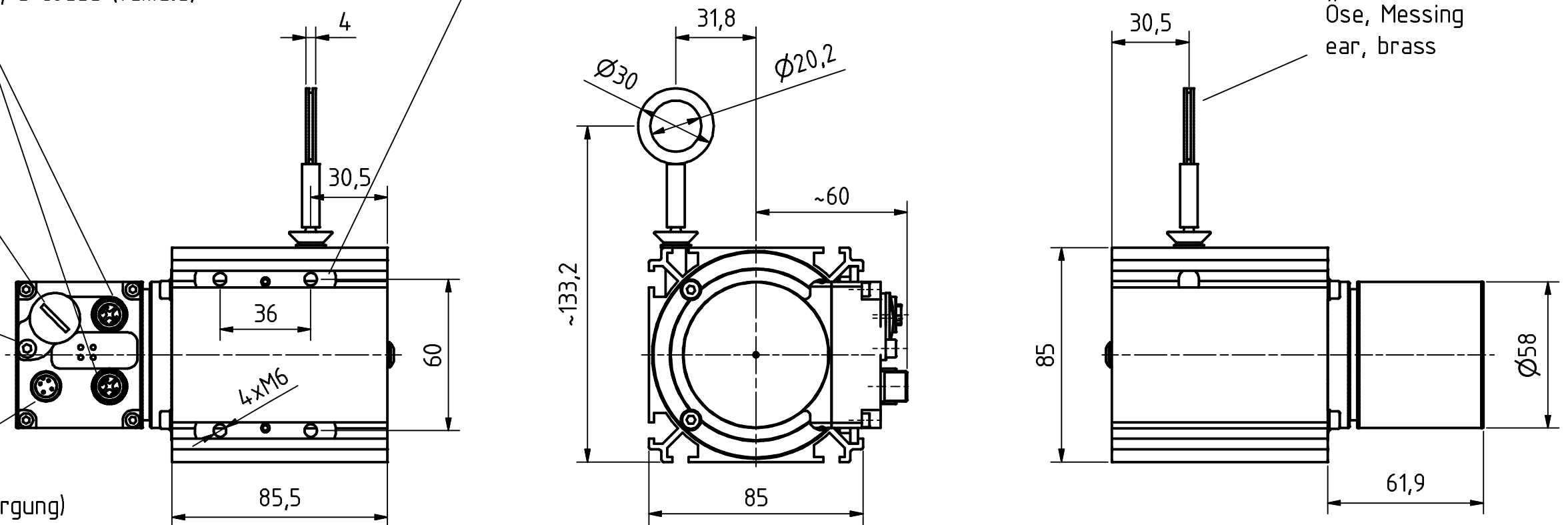
2x4pol. M12-Stecker, d-codiert (Buchse)  
2x4pin. M12-connector, d-coded (female)

Verschußstopfen M16x1.5  
dummy plug M16x1.5


Gewinde M4 für  
Potentialausgleich  
thread m4 for  
potential equalisation

4pol. M12-Stecker (Spannungsversorgung)  
4pin. M12-male-connector (Supply voltage)

Öse, Messing  
ear, brass



Artikel-Nr. und Steckerbelegung: siehe Datenblatt  
Article-No. and pin connections: see data sheet

 TR-Electronic GmbH Eglisshalde 6 D-78647 Trossingen phone +49 7425 228.0 www.tr-electronic.de	Maßstab 1:2 DIN A3		Projekt-Nr.:
	Zeichnungs-Nr. nur für diese Ausführung gültig Drawing-No. only for this type valid		
	Datum	Name	
Erstellt	31.08.2018	FLAIG	
Bearb.	31.08.2018	FLAIG	
Gepr.	03.09.2018	NEMECZ	
	Norm		
www.tr-electronic.de DXF+Info: info@tr-electronic.de		Zeichnungs-NR./Drawing-No.:	
		04-CEW582M-M0053	
Zustf.	Änderungen	Datum	Name

6 5 4 3 2 1

A

B

C

D