

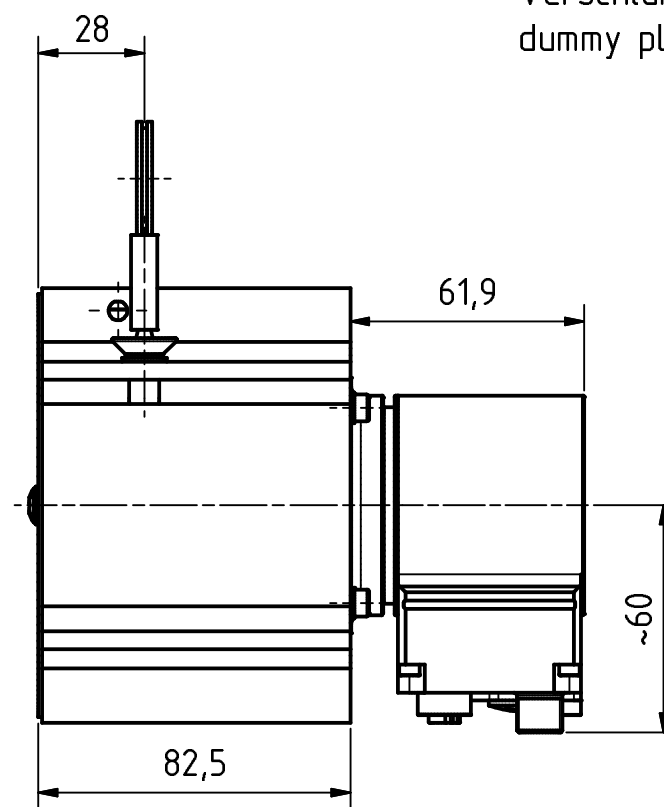
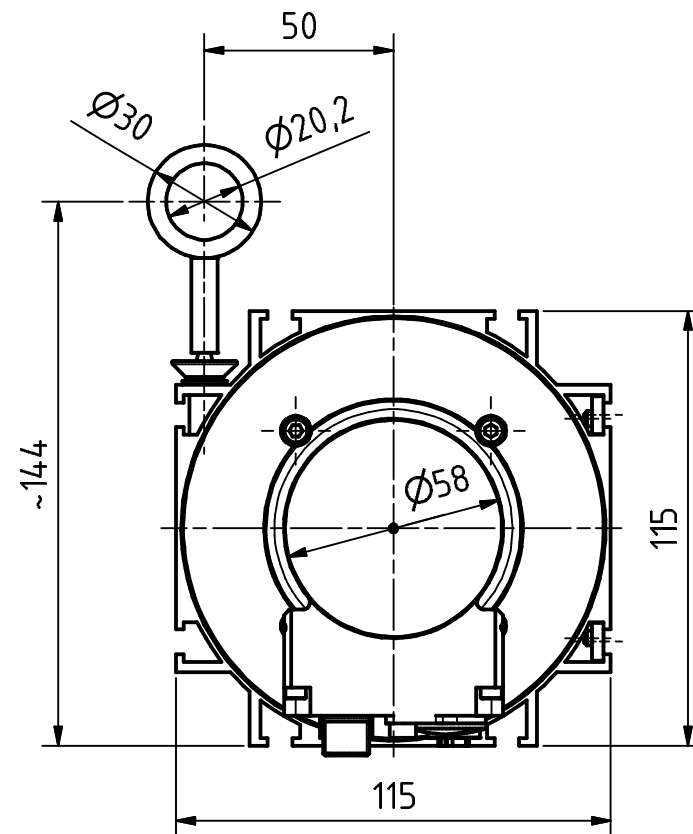
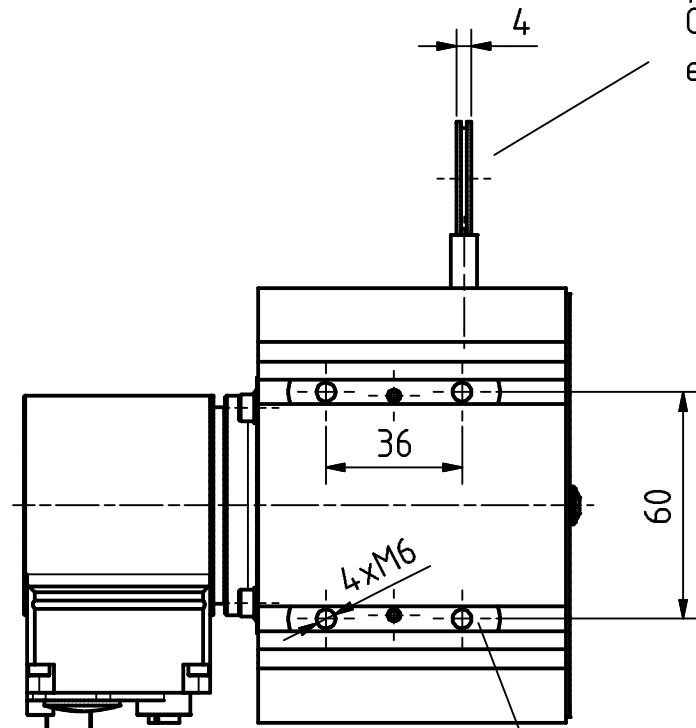
2x4pol. M12-Stecker, d-codiert (Buchse)
2x4pin. M12-connector, d-coded (female)

4pol. M12-Stecker (Spannungsversorgung)
4pin. M12-male-connector (Supply voltage)

Gewinde M4 für
Potentialausgleich
thread m4 for
potential equalisation


Verschlußstopfen M16x1.5
dummy plug M16x1.5

Öse, Messing
ear, brass



Nutenstein (2x)
in beliebiger Position/Seite eingeschoben
slot nut (2x)
slidable to any position/side

Artikel-Nr. und Steckerbelegung: siehe Datenblatt
Article-No. and pin connections: see data sheet

 TR-Electronic GmbH Eglisshalde 6 D-78647 Trossingen phone +49 7425 228.0 www.tr-electronic.de	Maßstab 1:2 DIN A3 Projekt-Nr.:											
	Zeichnungs-Nr. nur für diese Ausführung gültig Drawing-No. only for this type valid											
<table border="1"> <thead> <tr> <th>Datum</th> <th>Name</th> </tr> </thead> <tbody> <tr> <td>Erstellt 06.09.2018</td> <td>FLAIG</td> </tr> <tr> <td>Bearb. 06.09.2018</td> <td>FLAIG</td> </tr> <tr> <td>Gepr. 07.09.2018</td> <td>NEMECZ</td> </tr> <tr> <td>Norm</td> <td></td> </tr> </tbody> </table>	Datum	Name	Erstellt 06.09.2018	FLAIG	Bearb. 06.09.2018	FLAIG	Gepr. 07.09.2018	NEMECZ	Norm		CEW-582-M, pull of rope encoder ME, 5m rope	
Datum	Name											
Erstellt 06.09.2018	FLAIG											
Bearb. 06.09.2018	FLAIG											
Gepr. 07.09.2018	NEMECZ											
Norm												
www.tr-electronic.de DXF+Info: info@tr-electronic.de	Zeichnungs-NR./Drawing-No.: 04-CEW582M-M0057											
Zust. Änderungen Datum Name	Blatt 1 1 BL											