

4pol. M12-Stecker (Spannungsversorgung)  
4pin. M12-male-connector (Supply voltage)

Gewinde M4 für  
Potentialausgleich  
thread M4 for  
potential equalisation

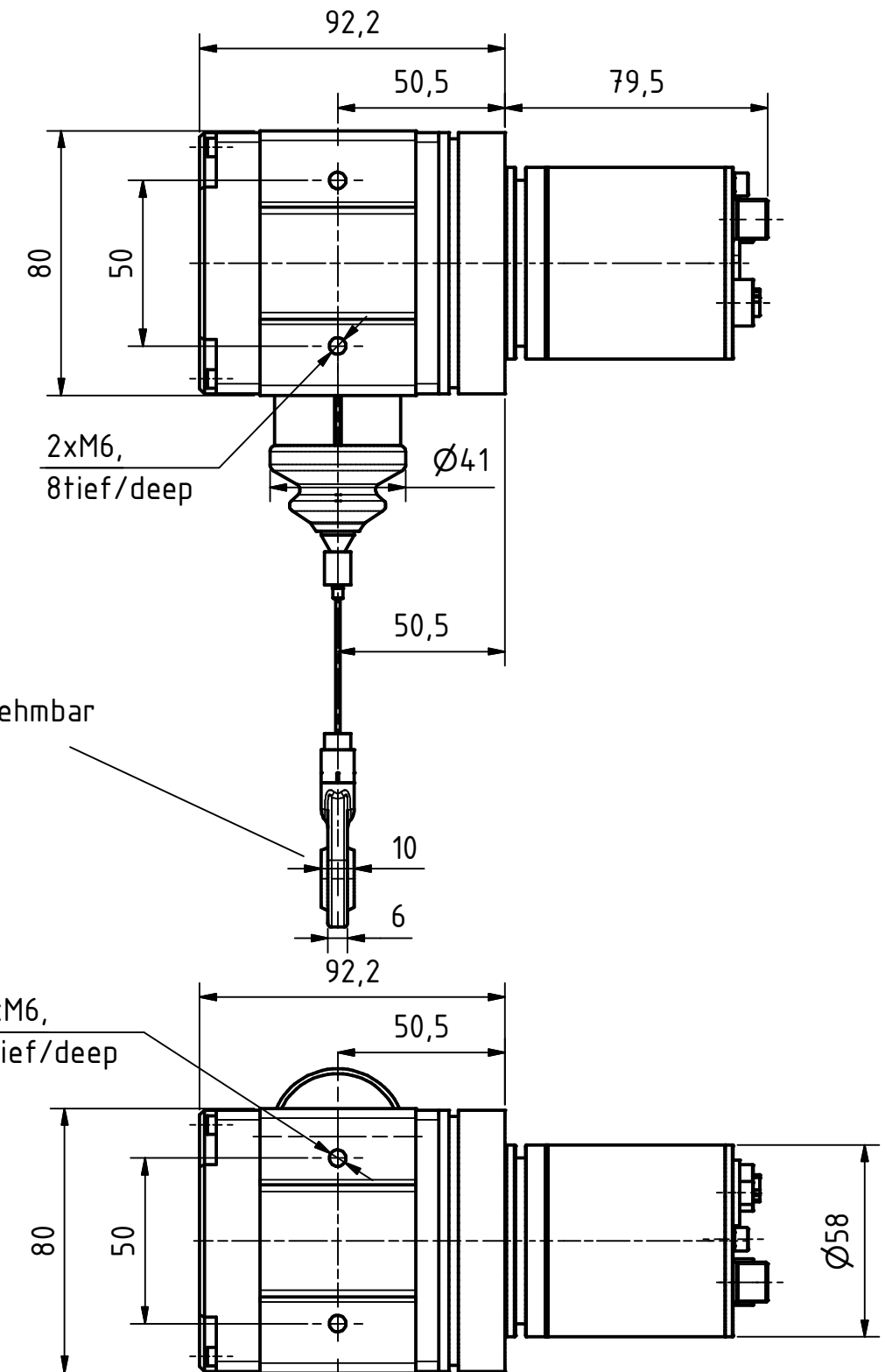
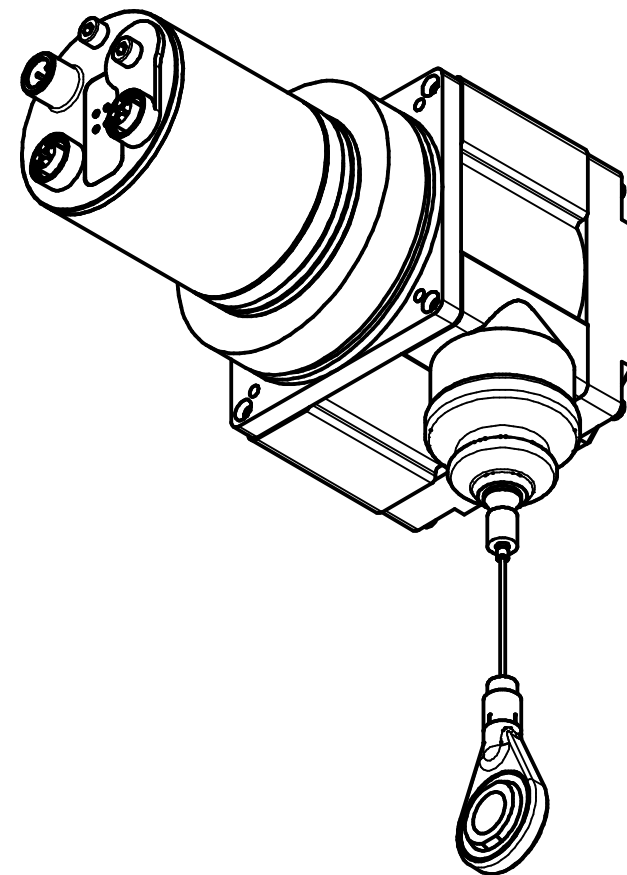
Reset-Taste  
reset-button

2x4pol. M12-Stecker, d-codiert (Buchse)  
2x4pin. M12-connector, d-coded (female)

Ø12 H11 (12,11)  
12

Ø29

31,5  
~186 + 2m Seil im Vorlauf  
+ 2m rope at forward




Kugel herausnehmbar  
removable ball

2xM6,  
8tief/deep

Artikel-Nr. und Steckerbelegung: siehe Datenblatt  
Article-No. and pin connections: see data sheet

Seillänge 2m  
Übersetzung ca. 5Umdr./m  
( individueller Wert siehe Typenschild )  
Übers.-Genauigkeit 0.05%  
Feder-Rückzugkraft 7N (Anfang) / 14N (Ende)  
max. Verstellgeschwindigkeit 2m/s  
cable length 2m  
gear ratio ca. 5turn/m  
( individual value see type plate )  
accuracy gear ratio 0.05%  
spring pull-back power 7N (origin) / 14N (end)  
max. control speed 2m/s

	TR Electronic GmbH Eglisshalde 6 D-78647 Trossingen Tel. +49 7425 228-0 www.tr-electronic.de		Tolerierung ISO 8015		Maßstab 1 : 2 DIN A3	
	Zeichnungs-Nr. nur für diese Ausführung gültig Drawing-No. only for this type valid				CEW-582-M, pull of rope encoder 0-2m rope, 2m rope at forward	
			Datum	Name		
			Erstellt	04.10.2018	FLAIG	
			Bearb.	09.11.2021	FLAIG	
			Gepr.	10.11.2021	NEMECZ	
			Norm			
			www.tr-electronic.de			Zeichnungs-Nr.: / Drawing-No.: <b>04-CEW582M-M0060</b>
			DXF+Info: info@tr-electronic.de			
1	Deckel mit Reset-Taste	09.11.2021	FLA	Blatt 1		
Zustf.	Änderungen	Datum	Name	EDV-Nr.:	1 Bl	
			Dok.Art. IDW		Teil-Dok. 000 Dok.Vs. 01	