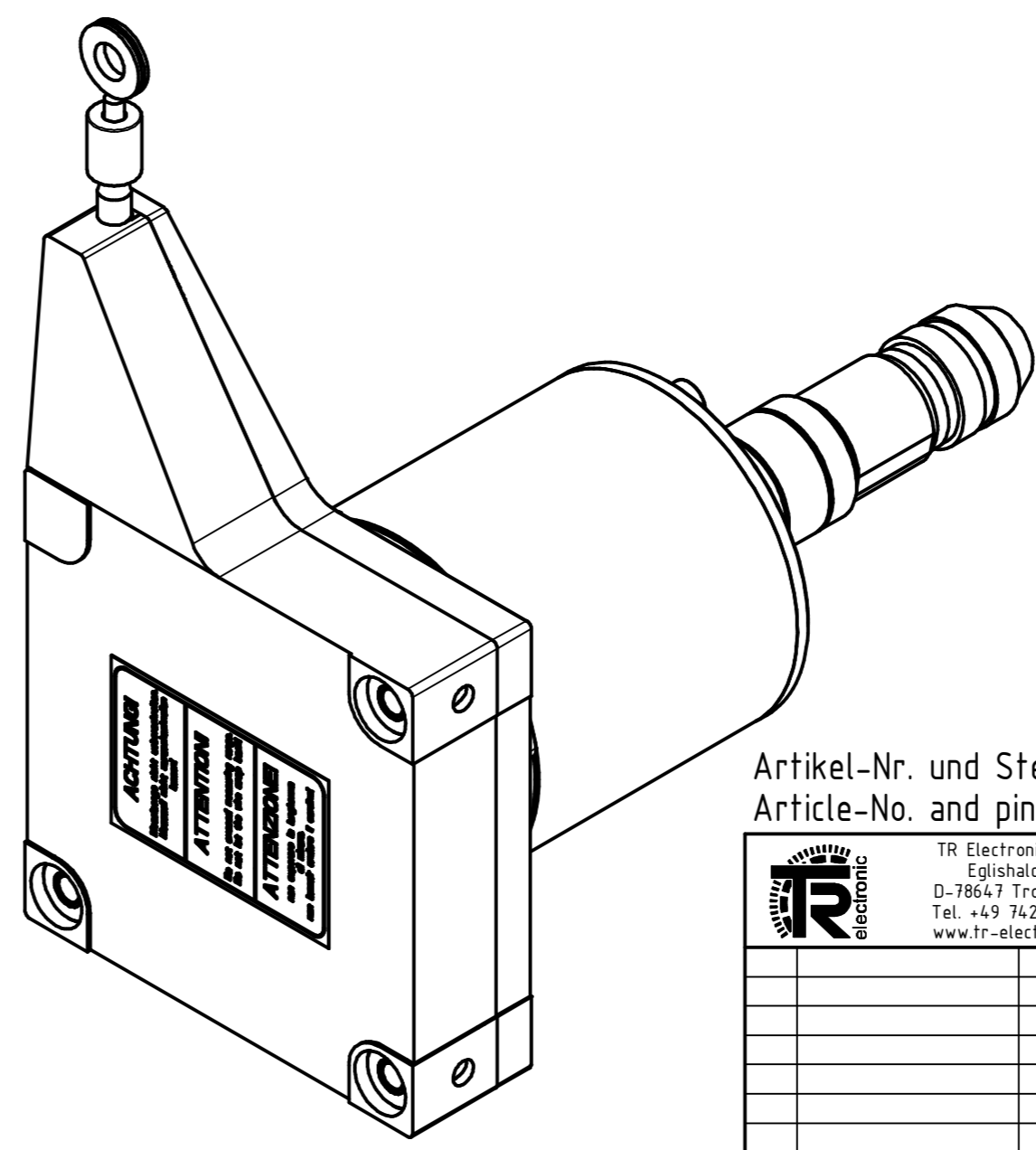
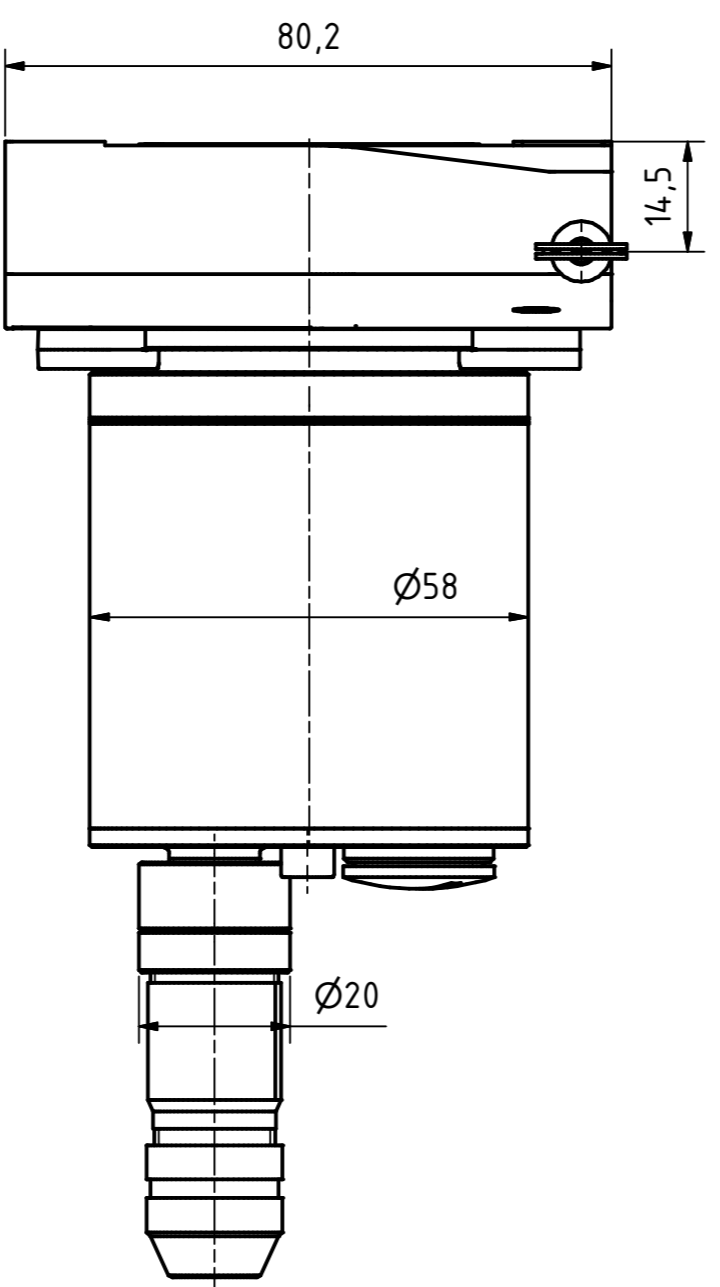
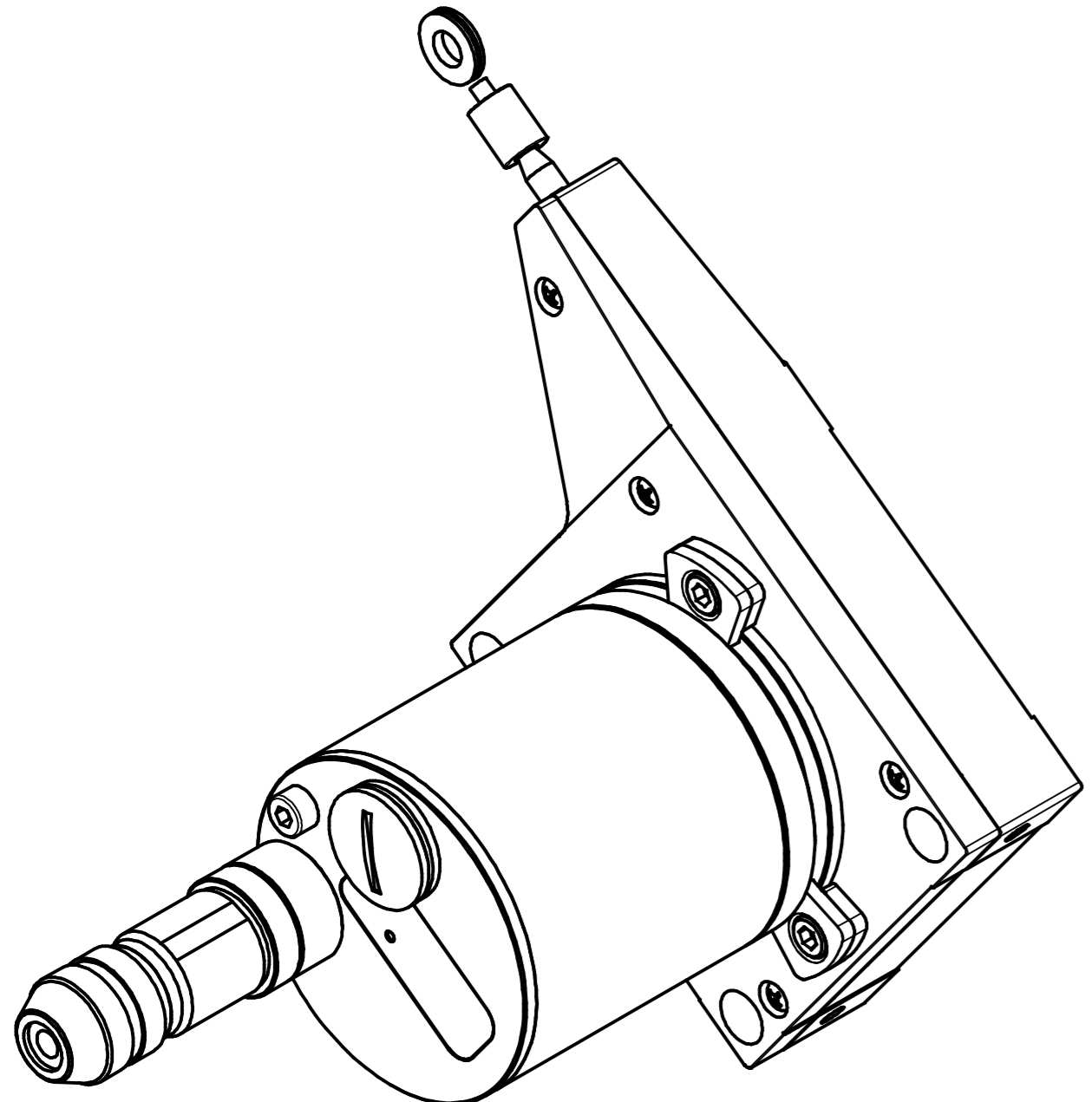
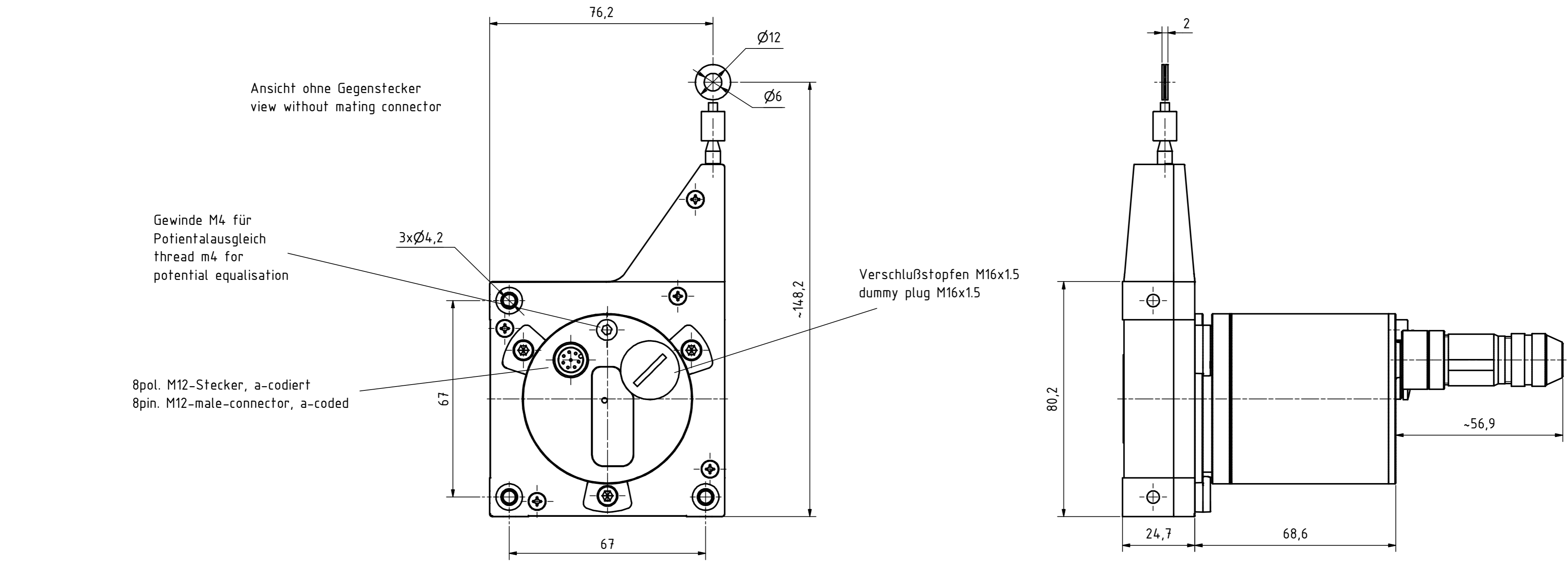


Ansicht ohne Gegenstecker
view without mating connector

Gewinde M4 für
Potentialausgleich
thread m4 for
potential equalisation

8pol. M12-Stecker, a-codiert
8pin. M12-male-connector, a-coded

Verschlussstopfen M16x1.5
dummy plug M16x1.5



Messbereich: 0-3000mm
Abzugslänge: 3200mm
Edelstahlseil: Seil-Ø0,55mm
Messtrommelumfang: 230mm
Abweichung: 0,1%
Gehäuse: Kunststoff

Artikel-Nr. und Steckerbelegung: siehe Datenblatt
Article-No. and pin connections: see data sheet

		TR Electronic GmbH Eglshalde 6 D-78647 Trossingen Tel. +49 7425 228-0 www.tr-electronic.de		Tolerierung ISO 8015		Maßstab 1 : 1 DIN A2	
				Zeichnungs-Nr. nur für diese Ausführung gültig Drawing-No. only für this type valid			
		Datum Name		CEW-582-M, pull of rope encoder 0-3m rope			
		Erstellt 16.11.2018 FLAIG					
		Bearb. 21.06.2021 FLAIG Gepr. 21.06.2021 NEMECCZ					
		Norm		Zeichnungs-Nr. / Drawing-No.: 04-CEW582M-M0062			
1 Blindstopfen ergänzt		21.06.2021 FLA		www.tr-electronic.de DXF-Info: info@tr-electronic.de		Blatt 1 1 Bl.	
Zust. Änderungen		Datum		Name		Dok.Art. IDW Teil-Dok. 000 Dok.Vs. 01	