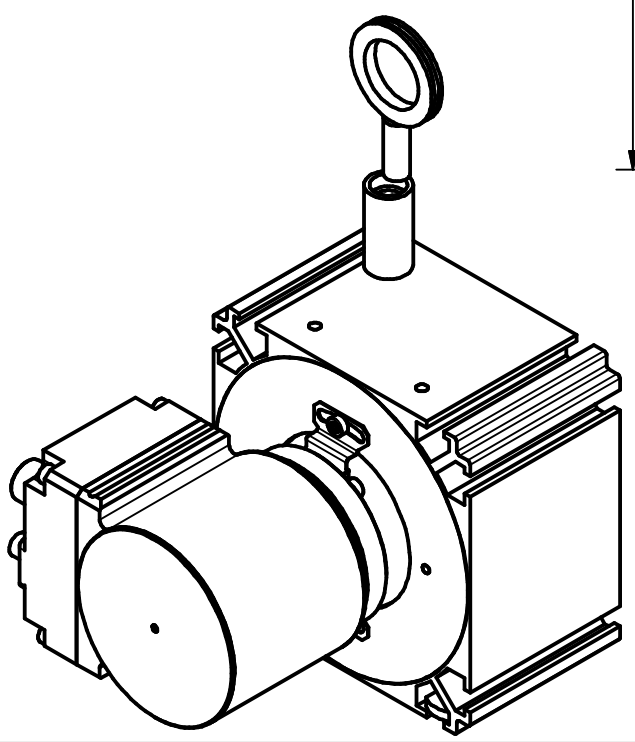
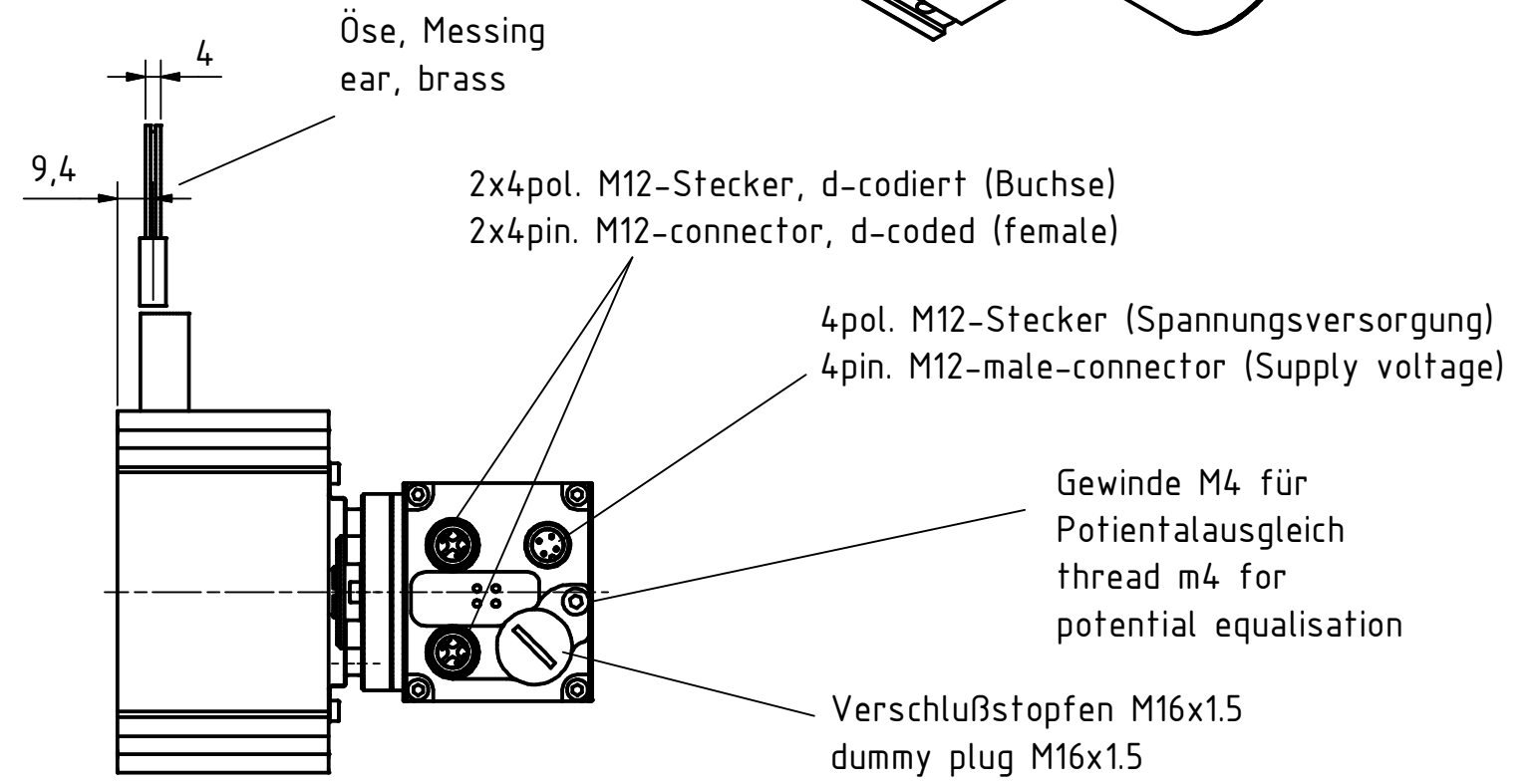
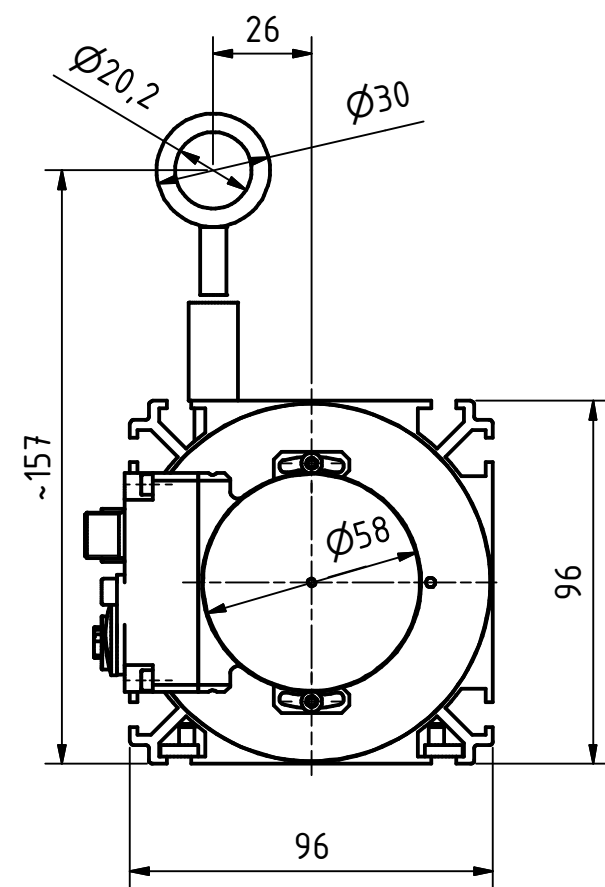
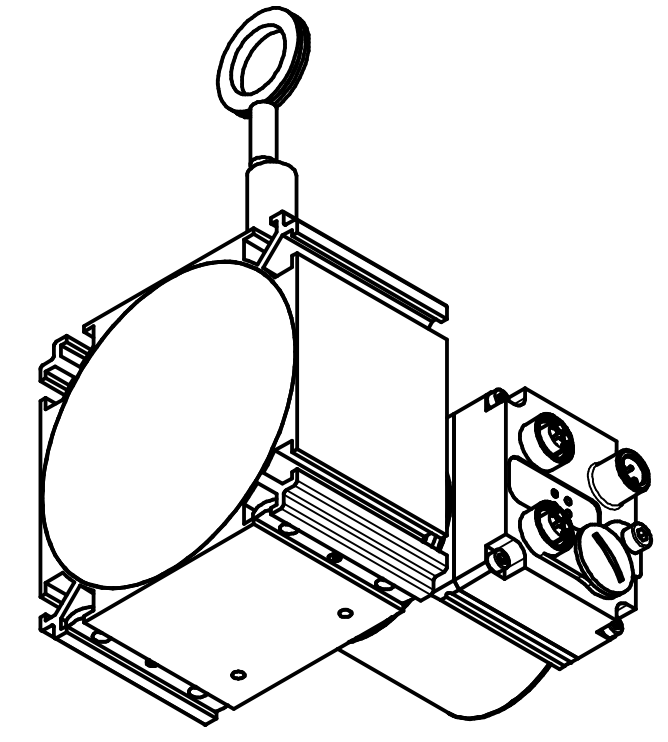



Nutenstein (2x)
 in beliebiger Position/Seite eingeschoben
 slot nut (2x)
 slidable to any position/side



Artikel-Nr. und Steckerbelegung: siehe Datenblatt
 Article-No. and pin connections: see data sheet

 TR-Electronic GmbH Eglshalde 6 D-78647 Trossingen phone +49 7425 228.0 www.tr-electronic.de	Maßstab 1:2 DIN A3 Projekt-Nr.:																
	Zeichnungs-Nr. nur für diese Ausführung gültig Drawing-No. only for this type valid																
<table border="1"> <thead> <tr> <th></th> <th>Datum</th> <th>Name</th> </tr> </thead> <tbody> <tr> <td>Erstellt</td> <td>10.12.2018</td> <td>FLAIG</td> </tr> <tr> <td>Bearb.</td> <td>10.12.2018</td> <td>FLAIG</td> </tr> <tr> <td>Gepr.</td> <td>10.12.2018</td> <td>NEMECZ</td> </tr> <tr> <td>Norm</td> <td></td> <td></td> </tr> </tbody> </table>		Datum	Name	Erstellt	10.12.2018	FLAIG	Bearb.	10.12.2018	FLAIG	Gepr.	10.12.2018	NEMECZ	Norm			CEW-582-M, pull of rope encoder ME, 2m rope	
	Datum	Name															
Erstellt	10.12.2018	FLAIG															
Bearb.	10.12.2018	FLAIG															
Gepr.	10.12.2018	NEMECZ															
Norm																	
www.tr-electronic.de DXF+Info: info@tr-electronic.de	Zeichnungs-NR./Drawing-No.: 04-CEW582M-M0066																
Zust. Änderungen Datum Name	Blatt 1 1 Bl.																