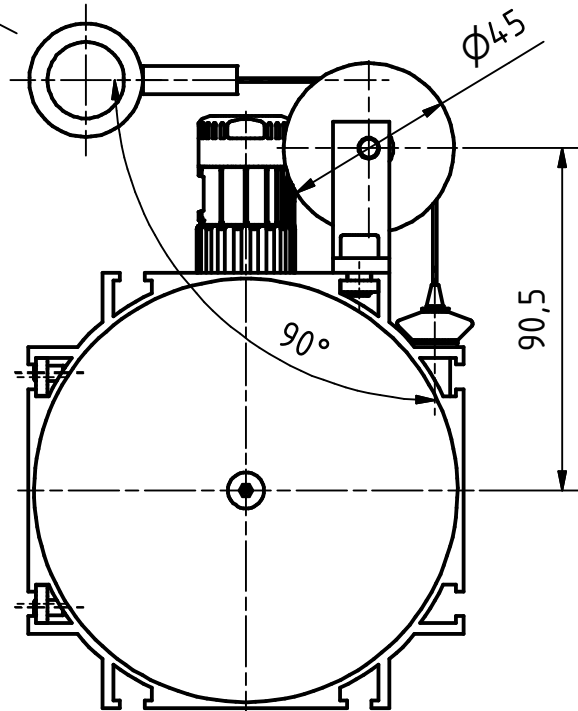
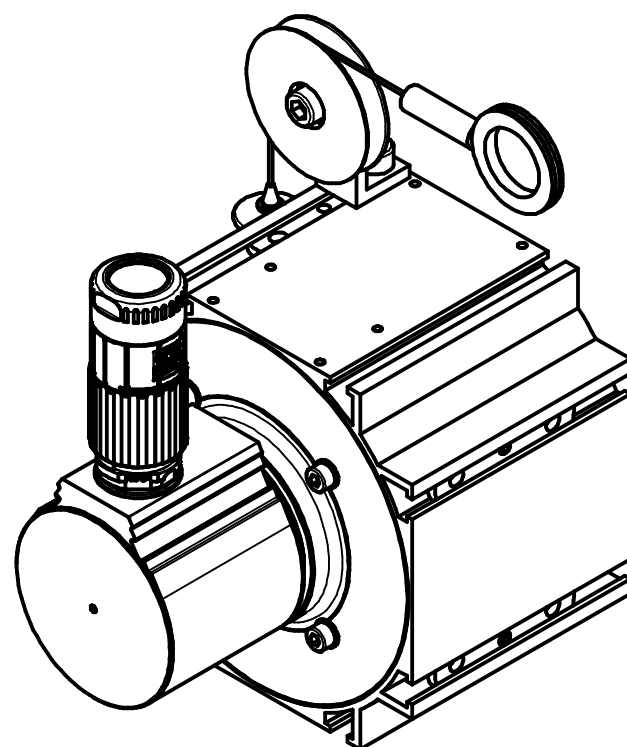
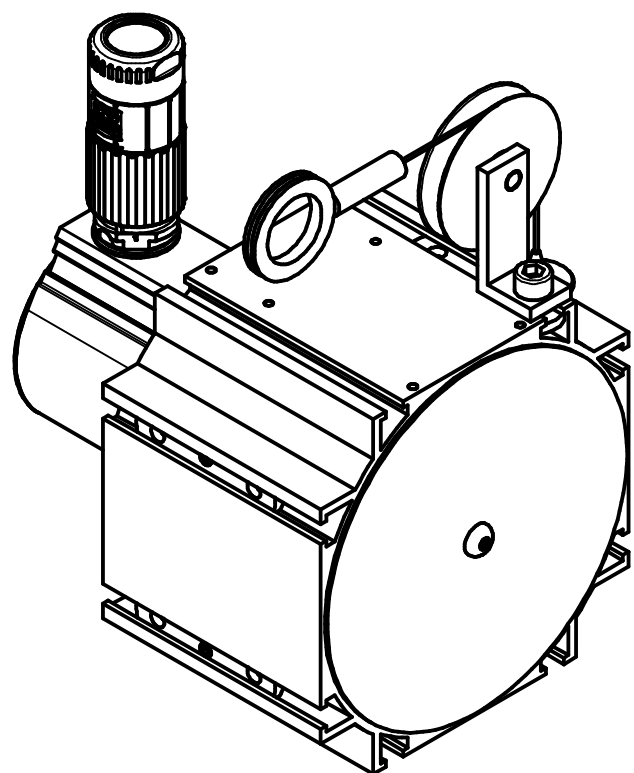
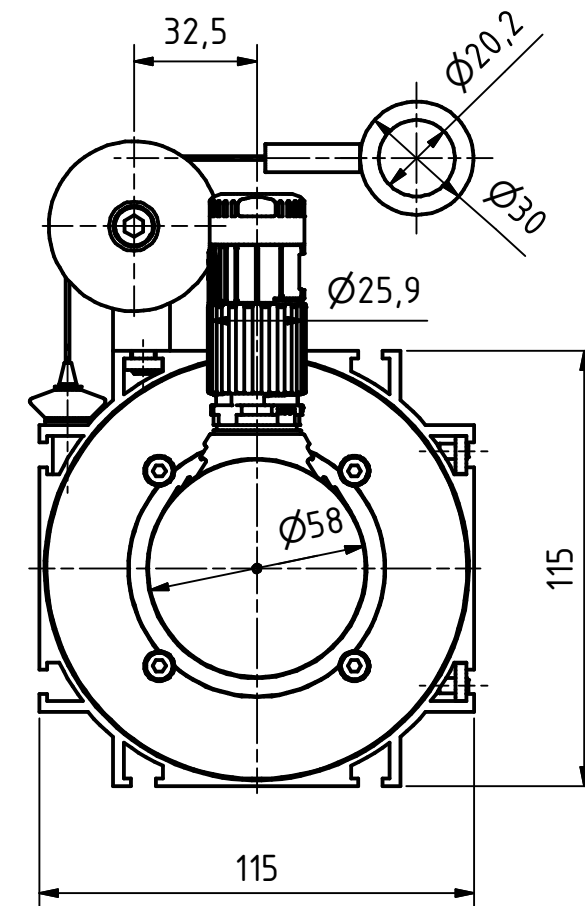
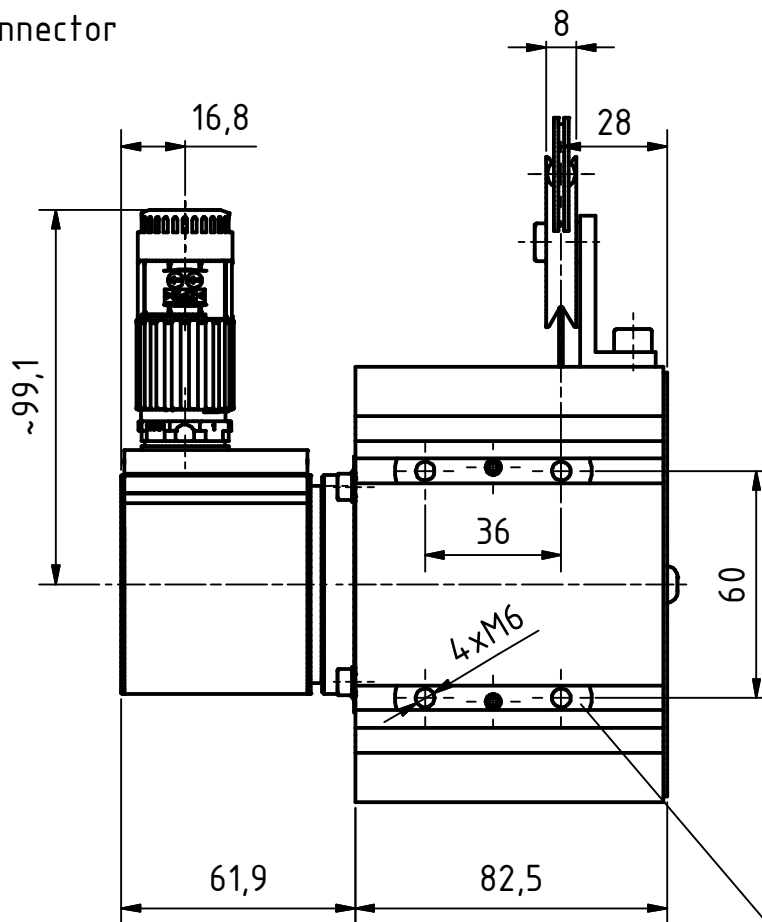


Öse, Messing
ear, brass




12pol. Stecker
12pin. connector



Nutenstein (2x)
in beliebiger Position/Seite eingeschoben
slot nut (2x)
slidable to any position/side

Artikel-Nr. und Steckerbelegung: siehe Datenblatt
Article-No. and pin connections: see data sheet

	TR-Electronic GmbH Eglshalde 6 D-78647 Trossingen phone +49 7425 228.0 www.tr-electronic.de	Maßstab 1:2 DIN A3		Projekt-Nr.:
		Zeichnungs-Nr. nur für diese Ausführung gültig Drawing-No. only for this type valid		
		Datum	Name	
		Erstellt	06.05.2019	FLAIG
		Bearb.	06.05.2019	FLAIG
		Gepr.	07.05.2019	NEMECZ
		Norm		
		www.tr-electronic.de		Zeichnungs-NR./Drawing-No.: 04-CEW582M-M0074
		DXF+Info: info@tr-electronic.de		
Zustf.	Änderungen	Datum	Name	Blatt 1 1 Bl