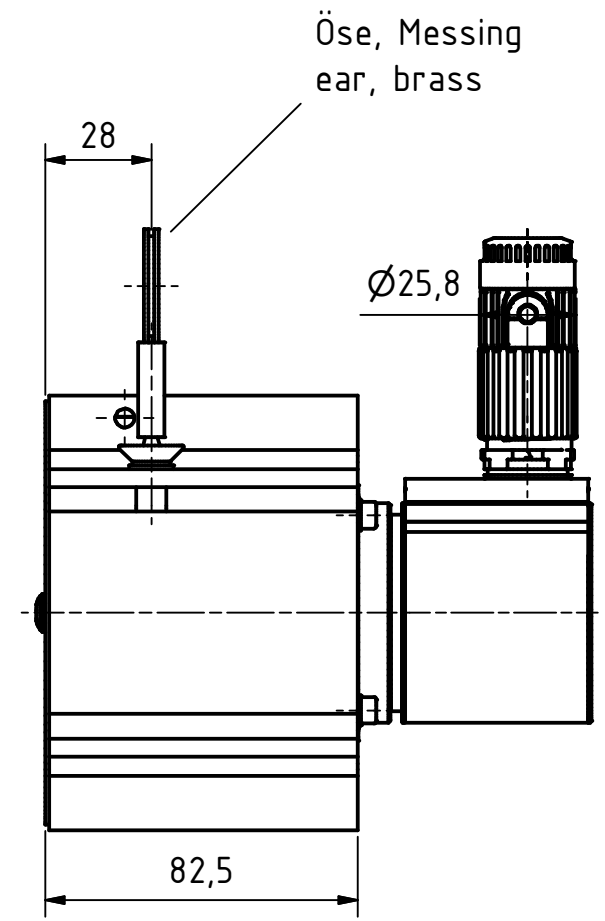
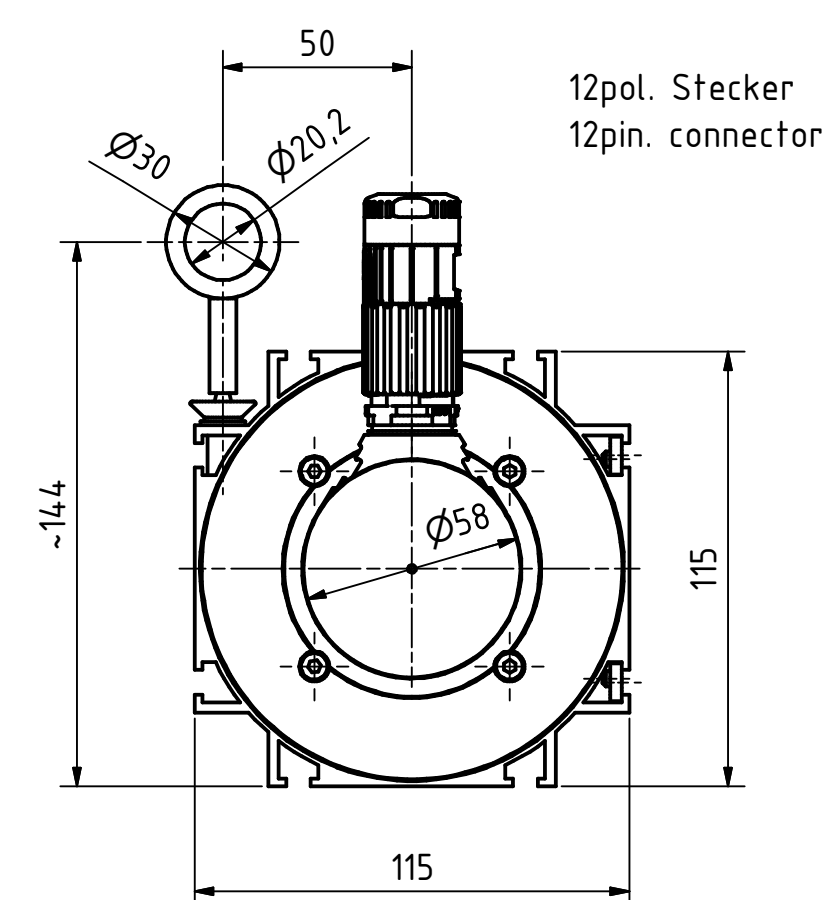
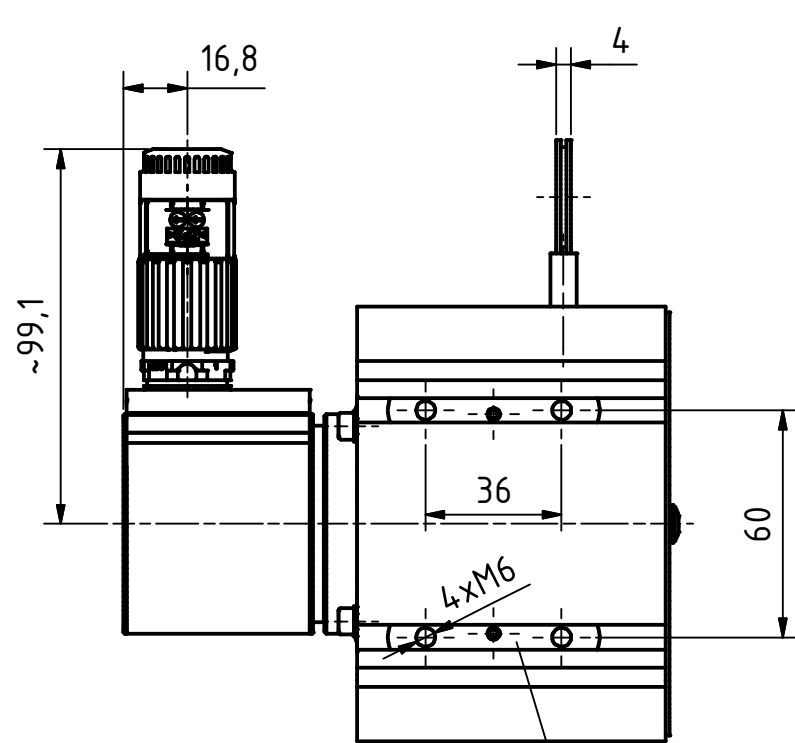


6 5 4 3 2 1

D  
C  
B  
A

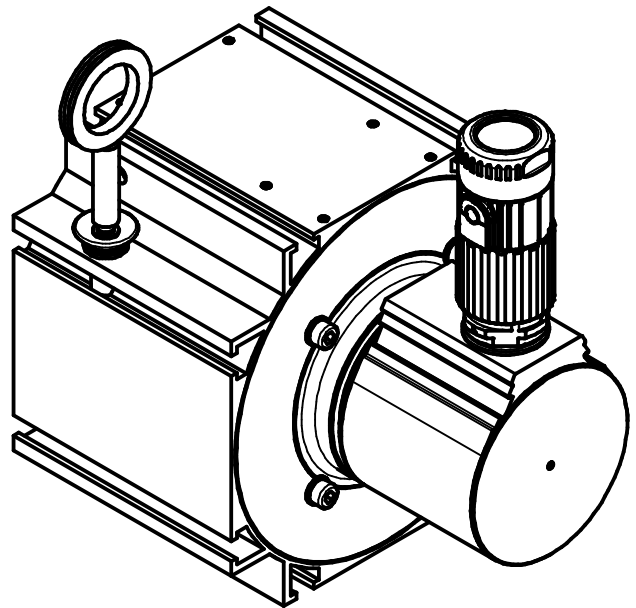
D  
C  
B  
A




12pol. Stecker  
12pin. connector

Öse, Messing  
ear, brass

Nutenstein (2x)  
in beliebiger Position/Seite eingeschoben  
slot nut (2x)  
slidable to any position/side



Artikel-Nr. und Steckerbelegung: siehe Datenblatt  
Article-No. and pin connections: see data sheet

 TR-Electronic GmbH Eglisshalde 6 D-78647 Trossingen phone +49 7425 228.0 www.tr-electronic.de	Maßstab 1:2 DIN A3 Projekt-Nr.:			
	Zeichnungs-Nr. nur für diese Ausführung gültig Drawing-No. only for this type valid			
	Datum	Name	CEW-582-M, pull of rope encoder ME, 5m rope	
	Erstellt 24.06.2019	FLAIG		
	Bearb. 23.06.2019	FLAIG		
	Gepr. 24.06.2019	NEMECZ		
	Norm			
	www.tr-electronic.de DXF+Info: info@tr-electronic.de		Zeichnungs-NR./Drawing-No.: <b>04-CEW582M-M0082</b>	
Zustf.	Änderungen	Datum	Name	Blatt 1 1 Bl

6 5 4 3 2 1