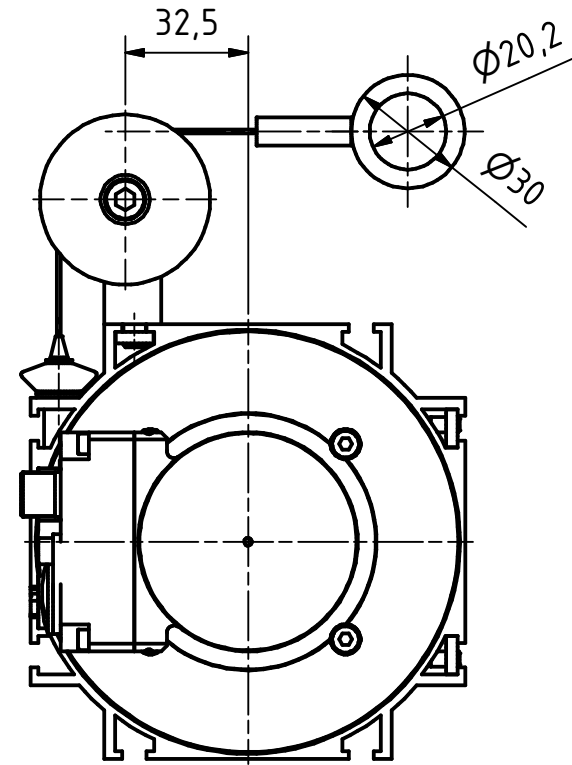
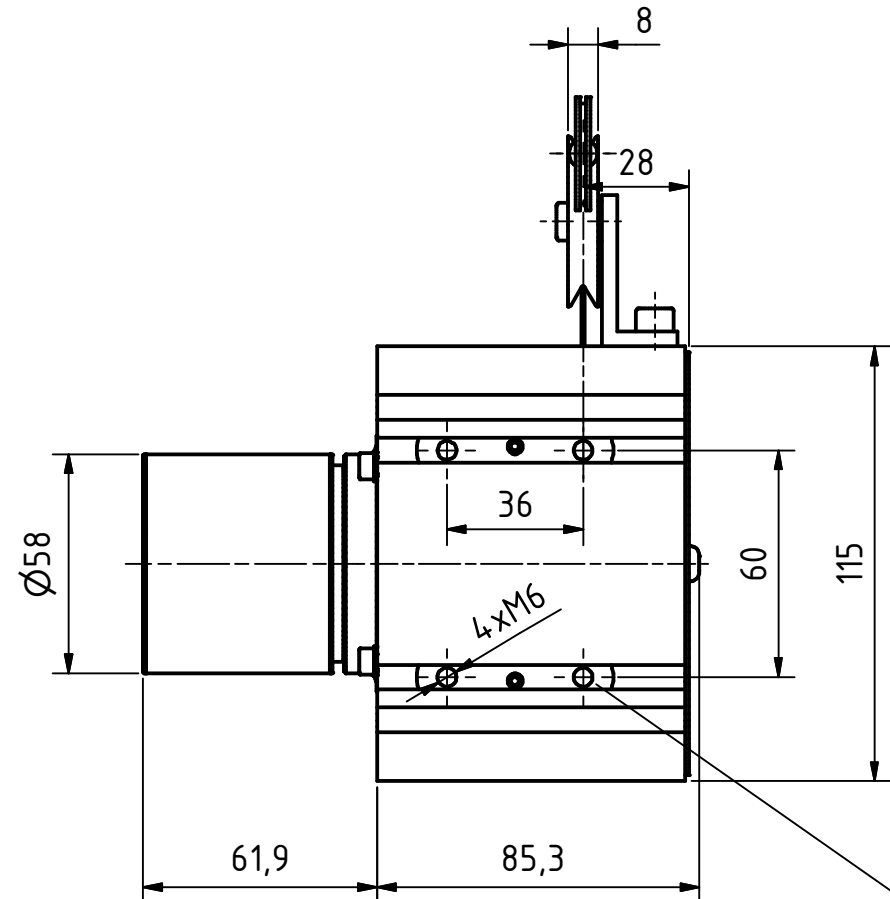
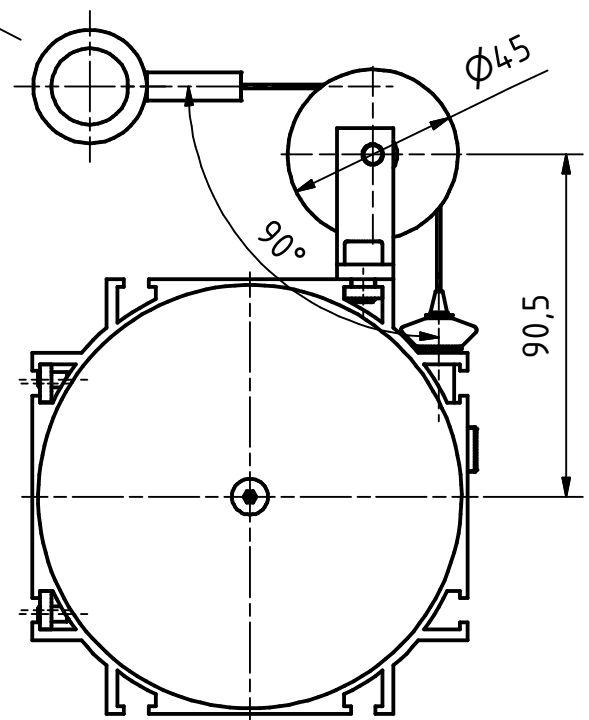


Öse, Messing
ear, brass



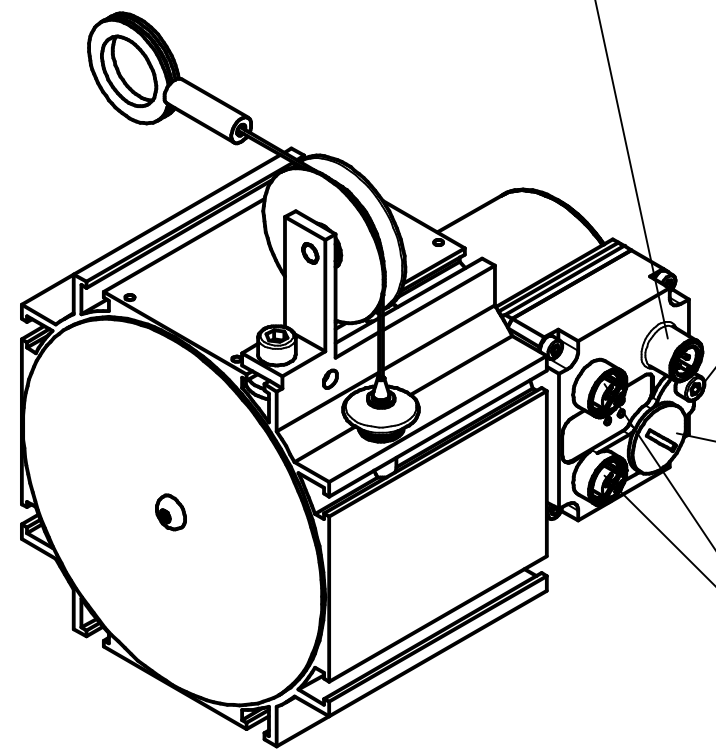
4pol. M12-Stecker (Spannungsversorgung)
4pin. M12-male-connector (Supply voltage)

Gewinde M4 für
Potentialausgleich
thread m4 for
potential equalisation


Verschlussstopfen M16x1.5
dummy plug M16x1.5

2x4pol. M12-Stecker, d-codiert (Buchse)
2x4pin. M12-connector, d-coded (female)

Nutenstein (2x)
in beliebiger Position/Seite eingeschoben
slot nut (2x)
slidable to any position/side



Artikel-Nr. und Steckerbelegung: siehe Datenblatt
Article-No. and pin connections: see data sheet

 TR-electronic GmbH Eglshalde 6 D-78647 Trossingen phone +49 74 25 228.0 www.tr-electronic.de	Maßstab 1:2 DIN A3 Projekt-Nr.:		Zeichnungs-Nr. nur für diese Ausführung gültig Drawing-No. only for this type valid	Blatt 1 1 Bl
	Datum Name Erstellt 07.08.2019 FLAIG Bearb. 07.08.2019 FLAIG Gepr. 08.08.2019 NEMECZ Norm			
www.tr-electronic.de DXF+Info: info@tr-electronic.de		Zeichnungs-NR./Drawing-No.: 04-CEW582M-M0086		
Zustf.	Änderungen	Datum	Name	