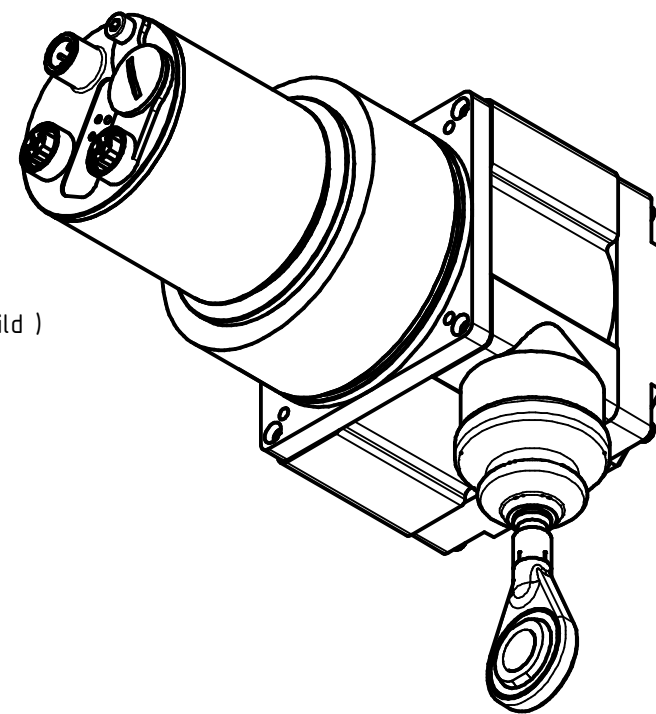
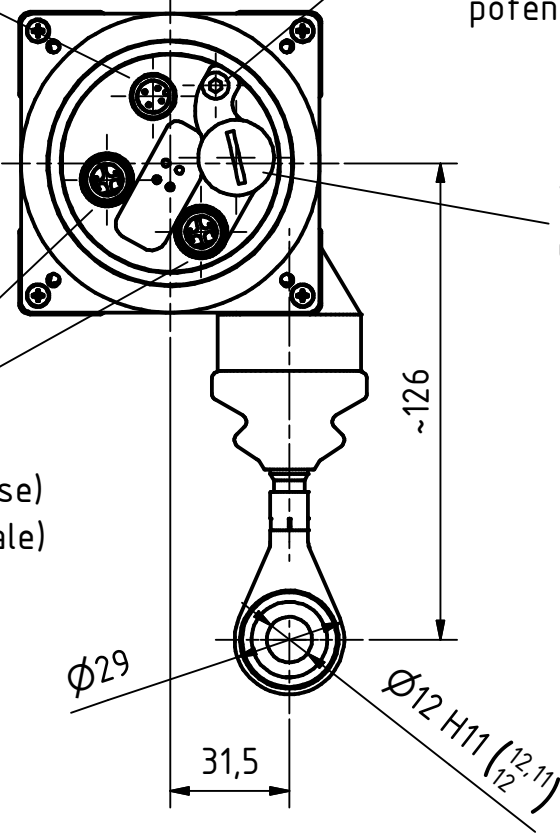


4pol. M12-Stecker (Spannungsversorgung)
4pin. M12-male-connector (Supply voltage)

Gewinde M4 für
Potentialausgleich
thread m4 for
potential equalisation

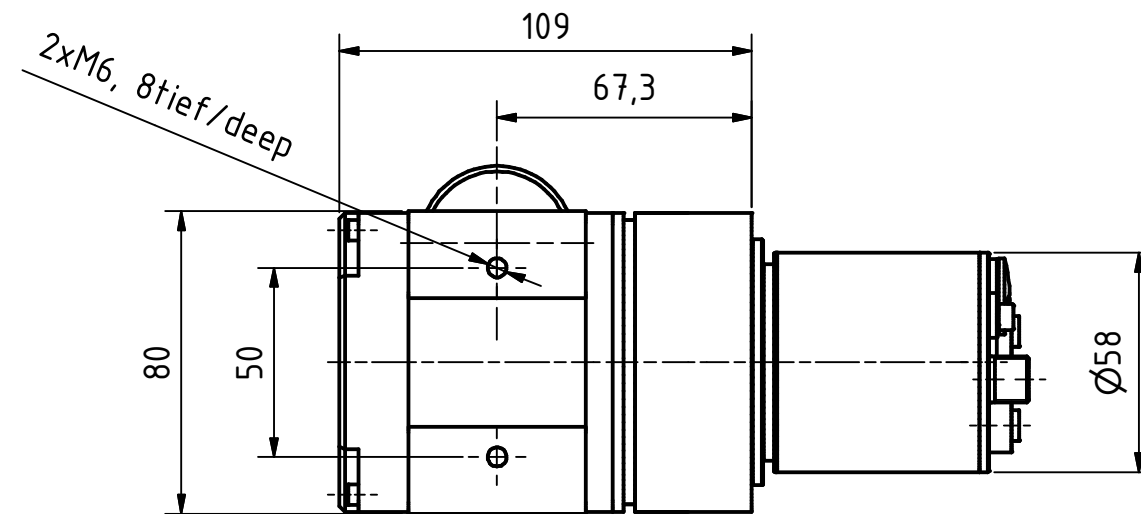
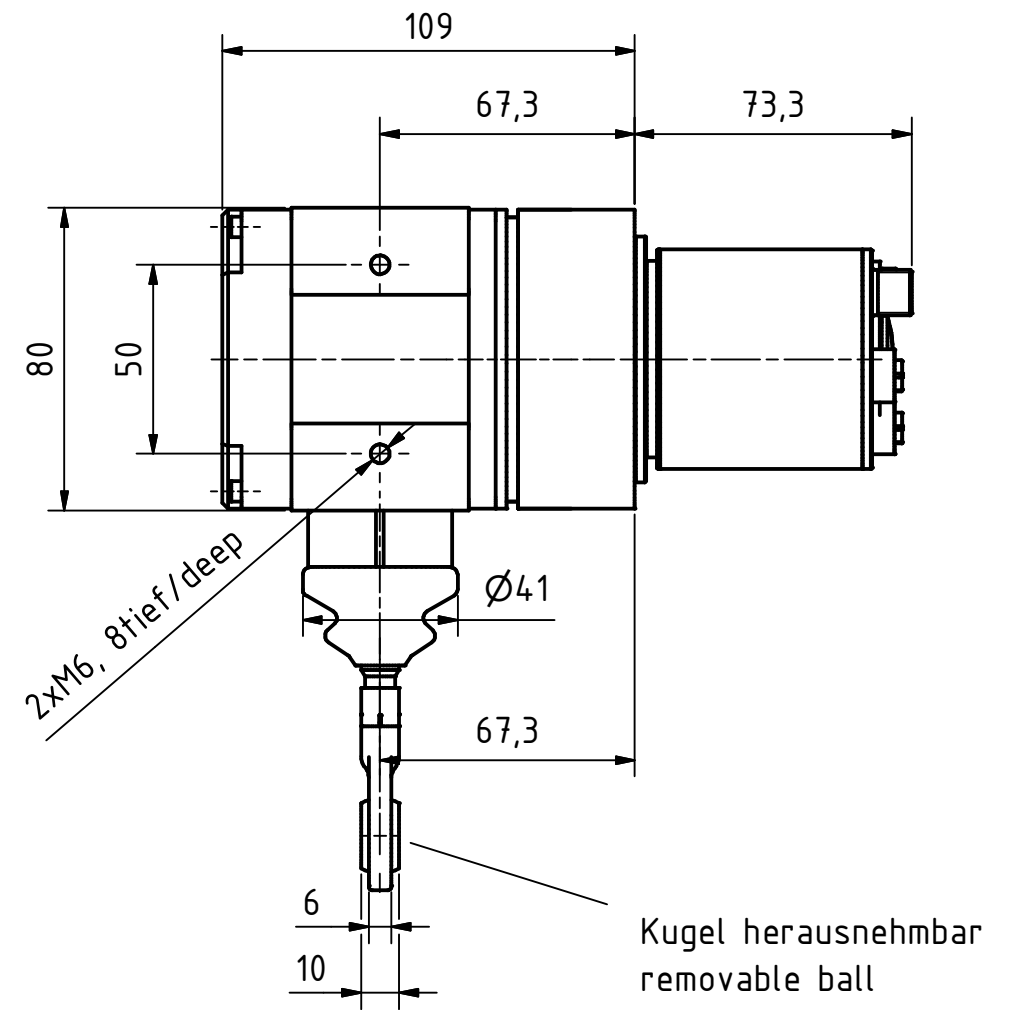
Verschlussstopfen M16x1.5
dummy plug M16x1.5

2x4pol. M12-Stecker, d-codiert (Buchse)
2x4pin. M12-connector, d-coded (female)




Seillänge 2m
Übersetzung ca. 50Umdr./m
(individueller Wert siehe Typenschild)
Übers.-Genauigkeit 0.05%
Feder-Rückzugkraft 7N (Anfang)/14N (Ende)
max. Verstellgeschwindigkeit 2m/s
Seildurchmesser 1.35

cable length 2m
gear ratio ca. 50Umdr./m
(individual value see type plate)
accuracy gear ratio 0.05%
spring pull-back power 7N (Anfang)/14N (Ende)
max. control speed 2m/s
cable Ø 1.35



Artikel-Nr. und Steckerbelegung: siehe Datenblatt
Article-No. and pin connections: see data sheet

	TR-Electronic GmbH Eglisshalde 6 D-78647 Trossingen phone +49 7425 228.0 www.tr-electronic.de	Datum Name	Maßstab 1:2	DIN A3	Projekt-Nr.:
			Zeichnungs-Nr. nur für diese Ausführung gültig Drawing-No. only for this type valid		
Erstellt	14.08.2019	FLAIG	CEW-582-M, pull of rope encoder 0-2m rope		
Bearb.	14.08.2019	FLAIG			
Gepr.	26.08.2019	NEMECZ			
Norm			Zeichnungs-NR./Drawing-No.: 04-CEW582M-M0087		
Zustf.	Änderungen	Datum	Name	www.tr-electronic.de DXF+Info: info@tr-electronic.de	
				Blatt	1
					1