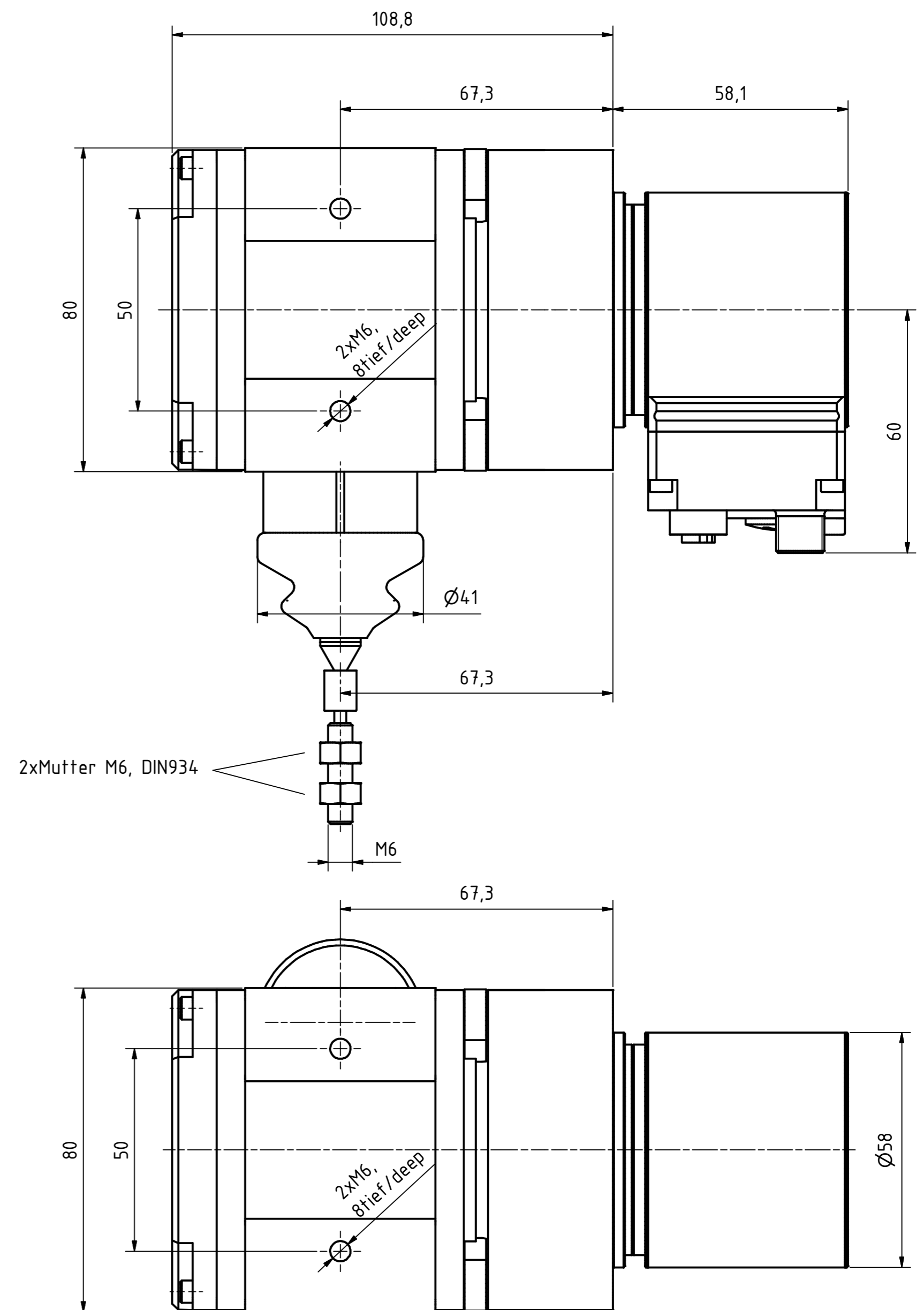
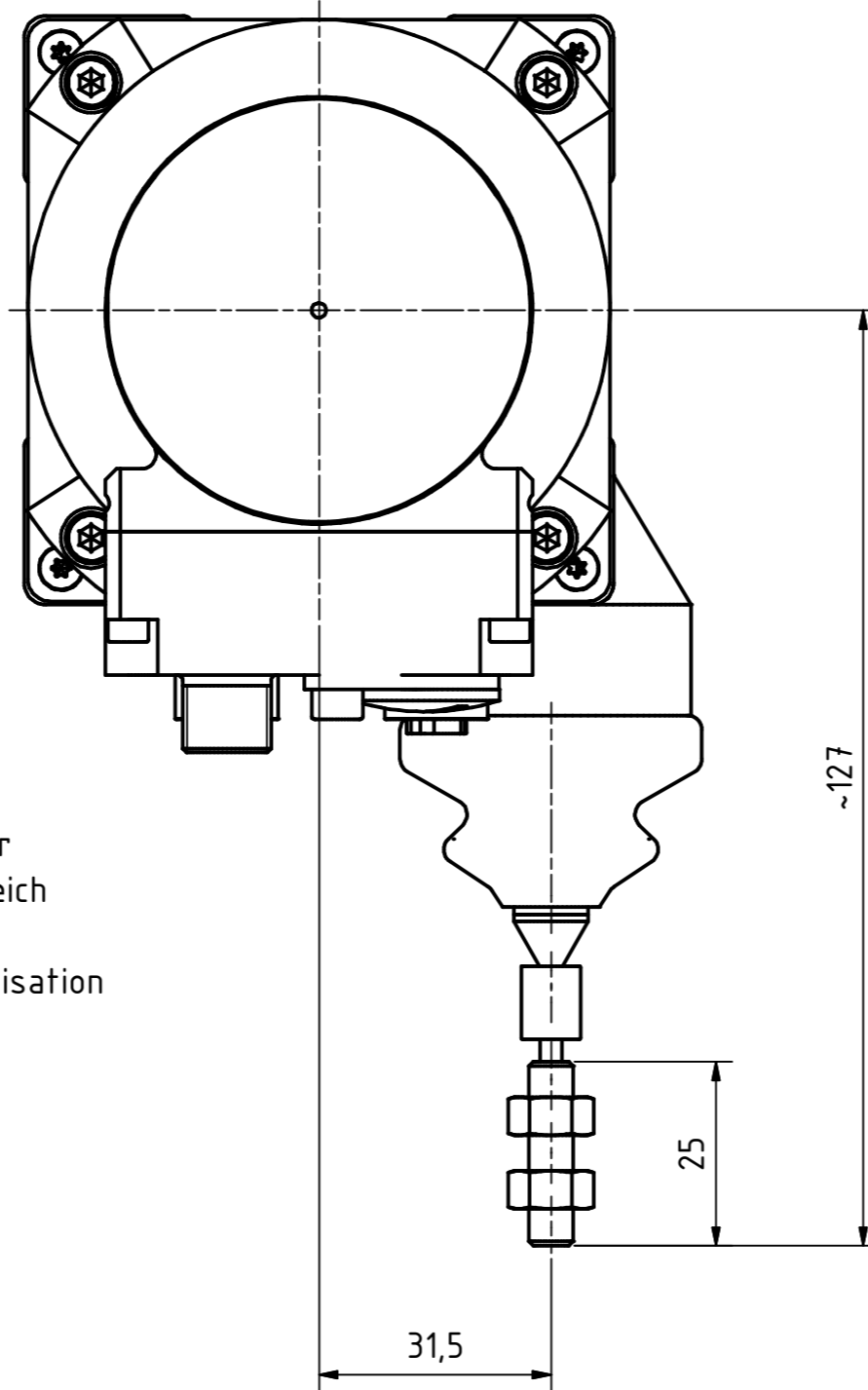
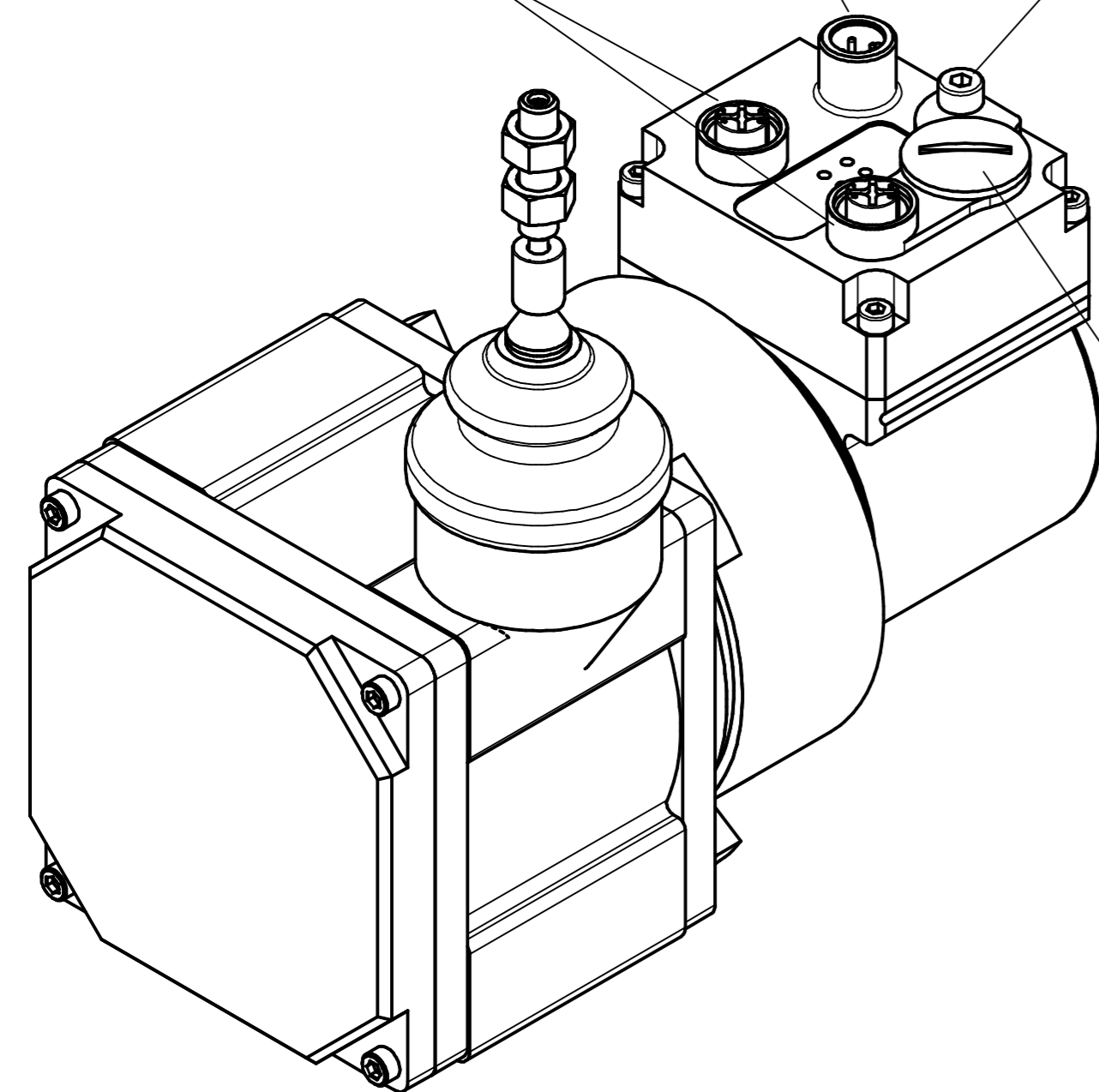


4pol. M12-Stecker (Spannungsversorgung)
4pin. M12-male-connector (Supply voltage)

2x4pol. M12-Stecker, d-codiert (Buchse)
2x4pin. M12-connector, d-coded (female)

Gewinde M4 für
Potentialausgleich
thread m4 for
potential equalisation

Verschlussstopfen M16x1,5
dummy plug M16x1,5



Seillänge 2m
 Übersetzung ca. 5Umdr./m
 (individueller Wert siehe Typenschild)
 Übers.-Genauigkeit 0.05%
 Feder-Rückzugkraft 7N (Anfang)/14N (Ende)
 max. Verstellgeschwindigkeit 2m/s

cable length 2m
 gear ratio ca. 5turn/m
 (individual value see type plate)
 accuracy gear ratio 0.05%
 spring pull-back power 7N (origin)/14N (end)
 max. control speed 2m/s

Artikel-Nr. und Steckerbelegung: siehe Datenblatt
 Article-No. and pin connections: see data sheet

| | | | | |
|--|---|------------|---|--|
| | TR-Electronic GmbH Eglshalde 6 D-78647 Trossingen phone +49 7425 228.0 www.tr-electronic.de | | Maßstab 1:1 DIN A2 | Projekt-Nr.: |
| | Zeichnungs-Nr. nur für diese Ausführung gültig Drawing-No. only for this type valid | | | CEW-582-M, pull of rope encoder 0-2m rope |
| | Erstellt | 04.09.2019 | FLAIG | |
| | Bearb. | 04.09.2019 | FLAIG | |
| Gepr. | 04.09.2019 | NEMECZ | Zeichnungs-NR./Drawing-No.: 04-CEW582M-M0090 | |
| Norm | | | | |
| www.tr-electronic.de DXF-Info: info@tr-electronic.de | | | Blatt 1 1 Bl. | |
| Zust. | Änderungen | Datum | Name | |