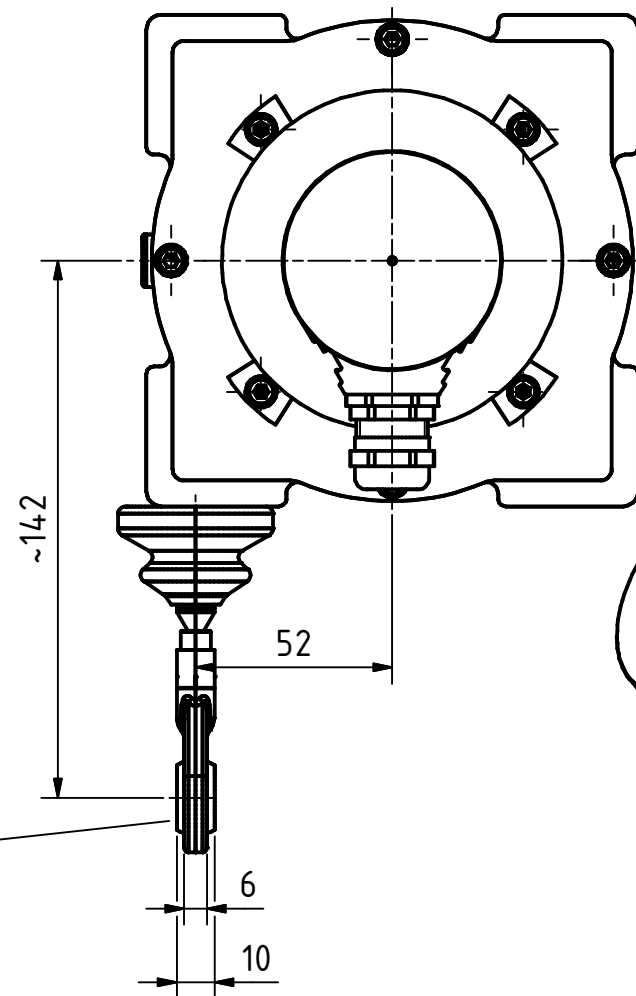


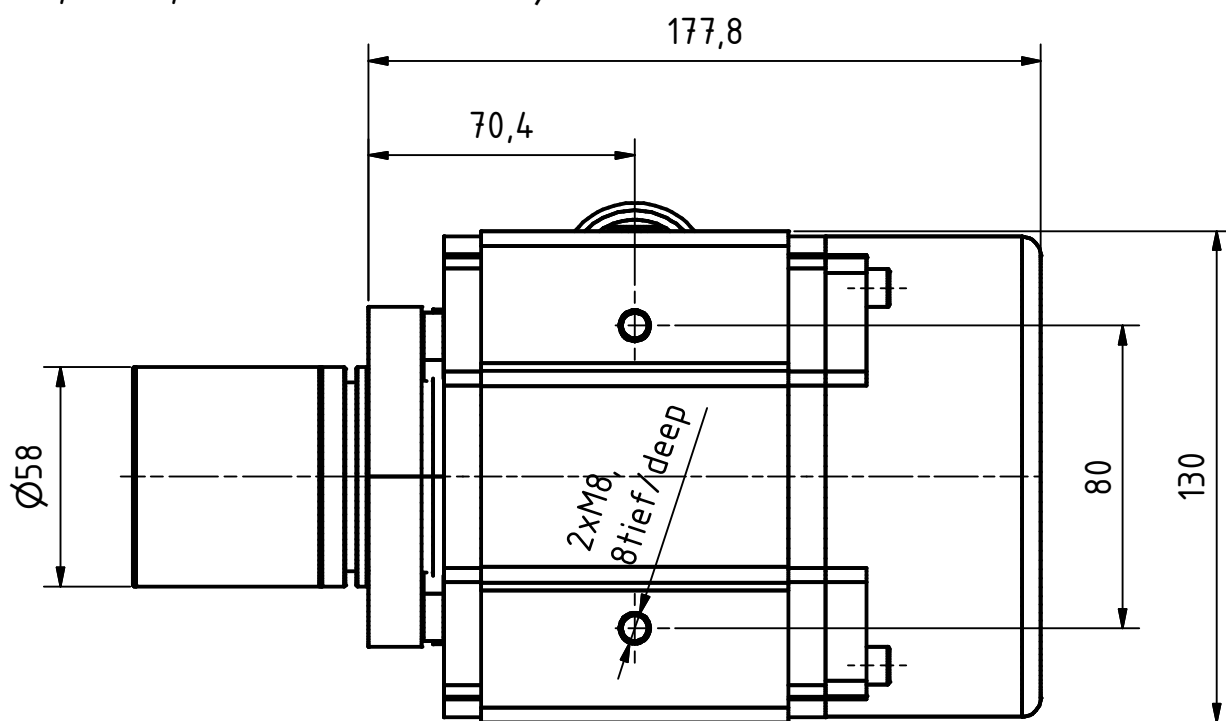
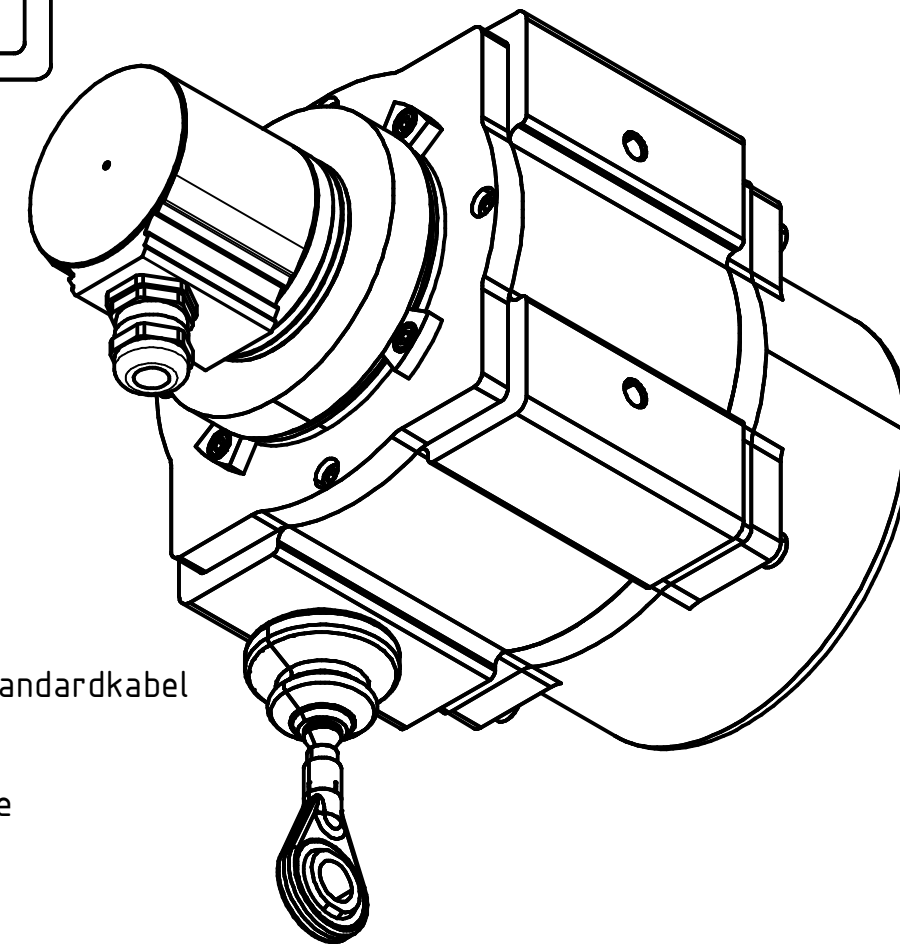
M16x1.5, SW20, für Kabel/for cable Ø5-10

Kugel herausnehmbar
removable ball




Biegeradius Kabel 15xØ bezogen auf Standardkabel
Unitronic FD-CP

Bending cable radius 15xØ for cable type
Unitronic FD-CP



Artikel-Nr. und Steckerbelegung: siehe Datenblatt
Article-No. and pin connections: see data sheet

 TR-electronic GmbH Eglisshalde 6 D-78647 Trossingen phone +49 7425 228.0 www.tr-electronic.de	Maßstab 1:2 DIN A3 Projekt-Nr.:			
	Zeichnungs-Nr. nur für diese Ausführung gültig Drawing-No. only for this type valid			
Datum Name		CEW-582-M, pull of rope encoder 0-10m rope		
Erstellt	17.11.2019 FLAIG			
Bearb.	17.11.2019 FLAIG			
Gepr.	18.11.2019 NEMECZ			
Norm		Zeichnungs-NR./Drawing-No.: 04-CEW582M-M0096		
www.tr-electronic.de DXF+Info: info@tr-electronic.de				
Zustf.	Änderungen	Datum	Name	Blatt 1 1 Bl.

Seillänge	10m	cable length	10m
Übersetzung	ca. 3Umdr./m (individueller Wert siehe Typenschild)	gear ratio	ca. 3turn/m (individual value see type plate)
Übers.-Genauigkeit	0.05%	accuracy gear ratio	0.05%
Feder-Rückzugkraft	9N(Anfang) / 13N(Ende)	spring pull-back power	9N(origin) / 13N(end)
max. Verstellgeschwindigkeit	10m/s	max. control speed	10m/s