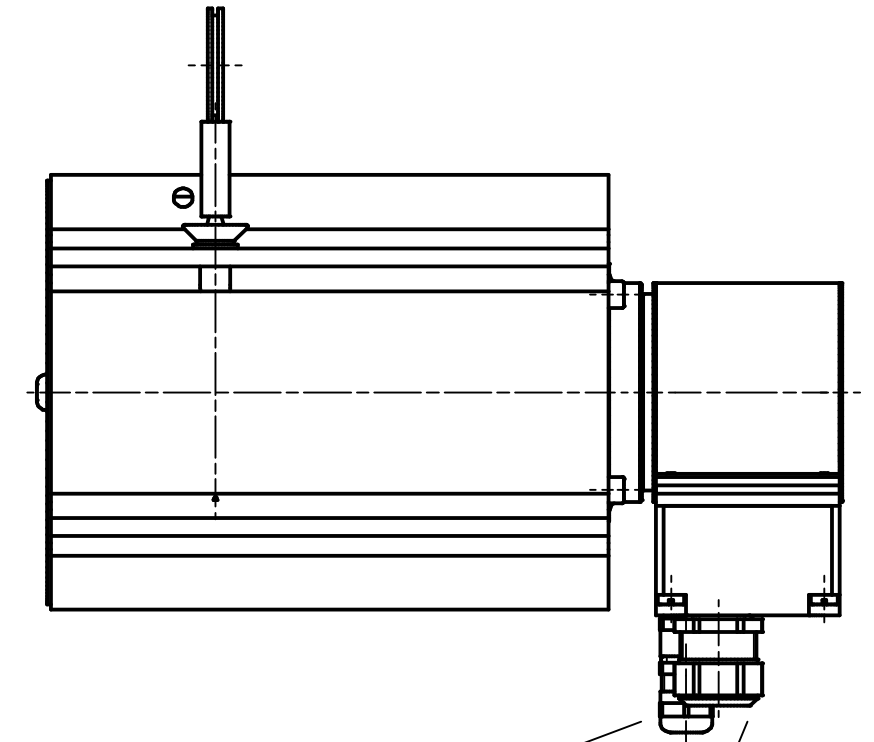
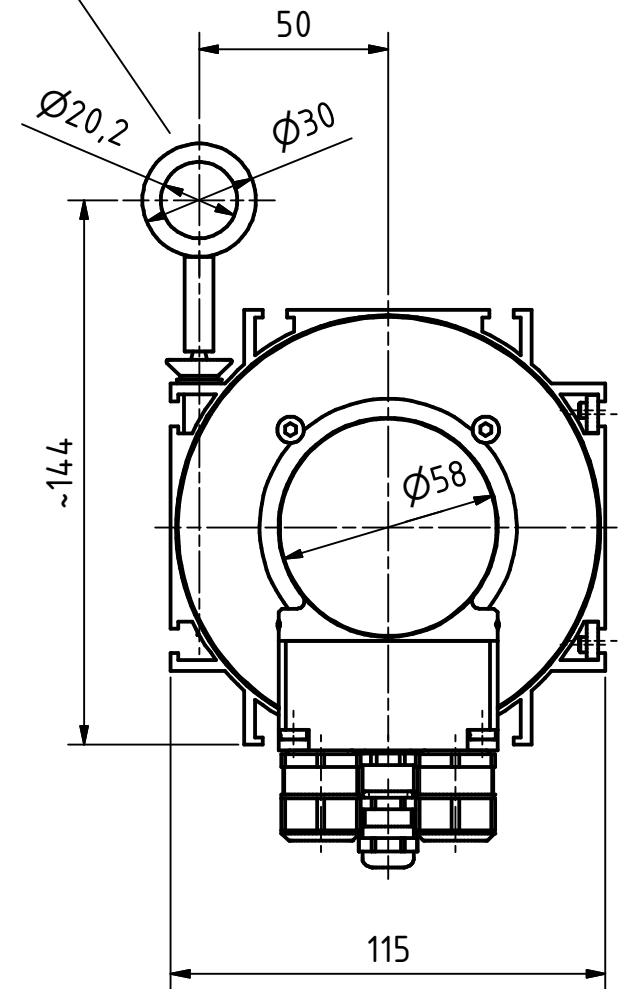
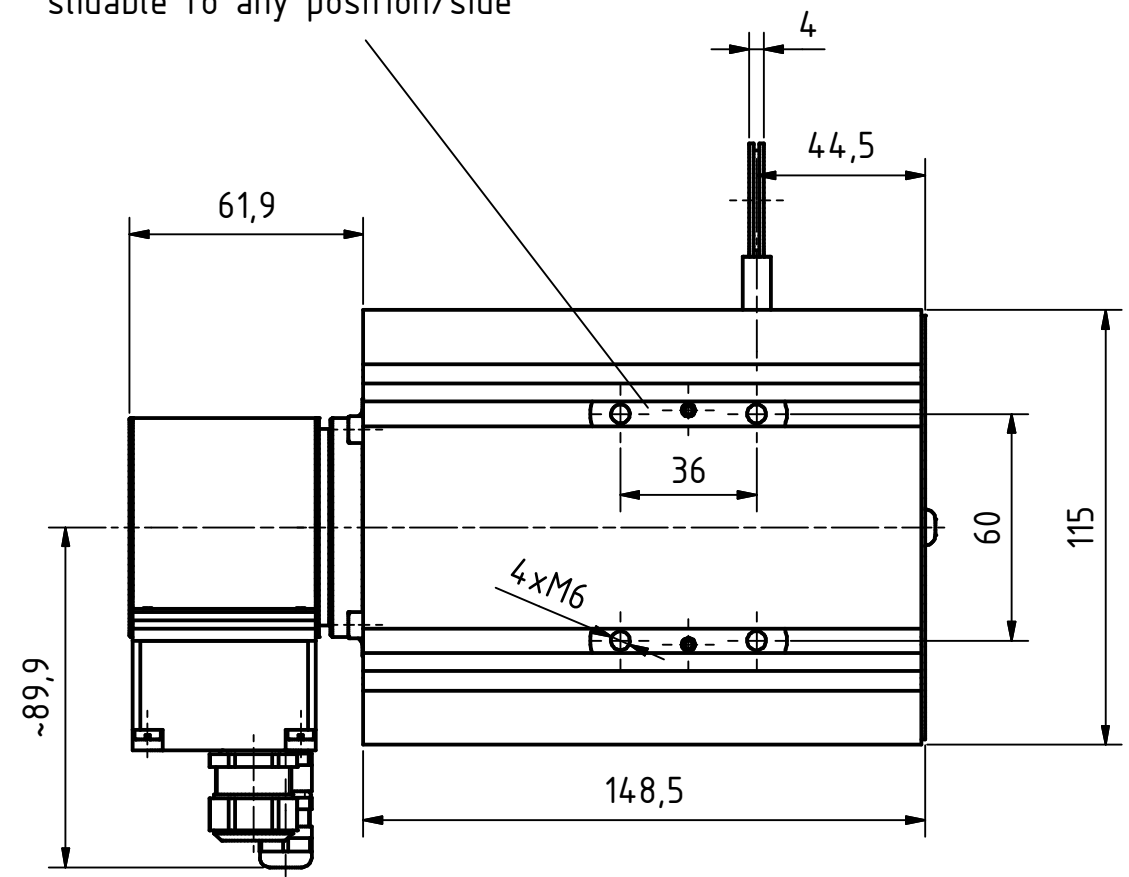


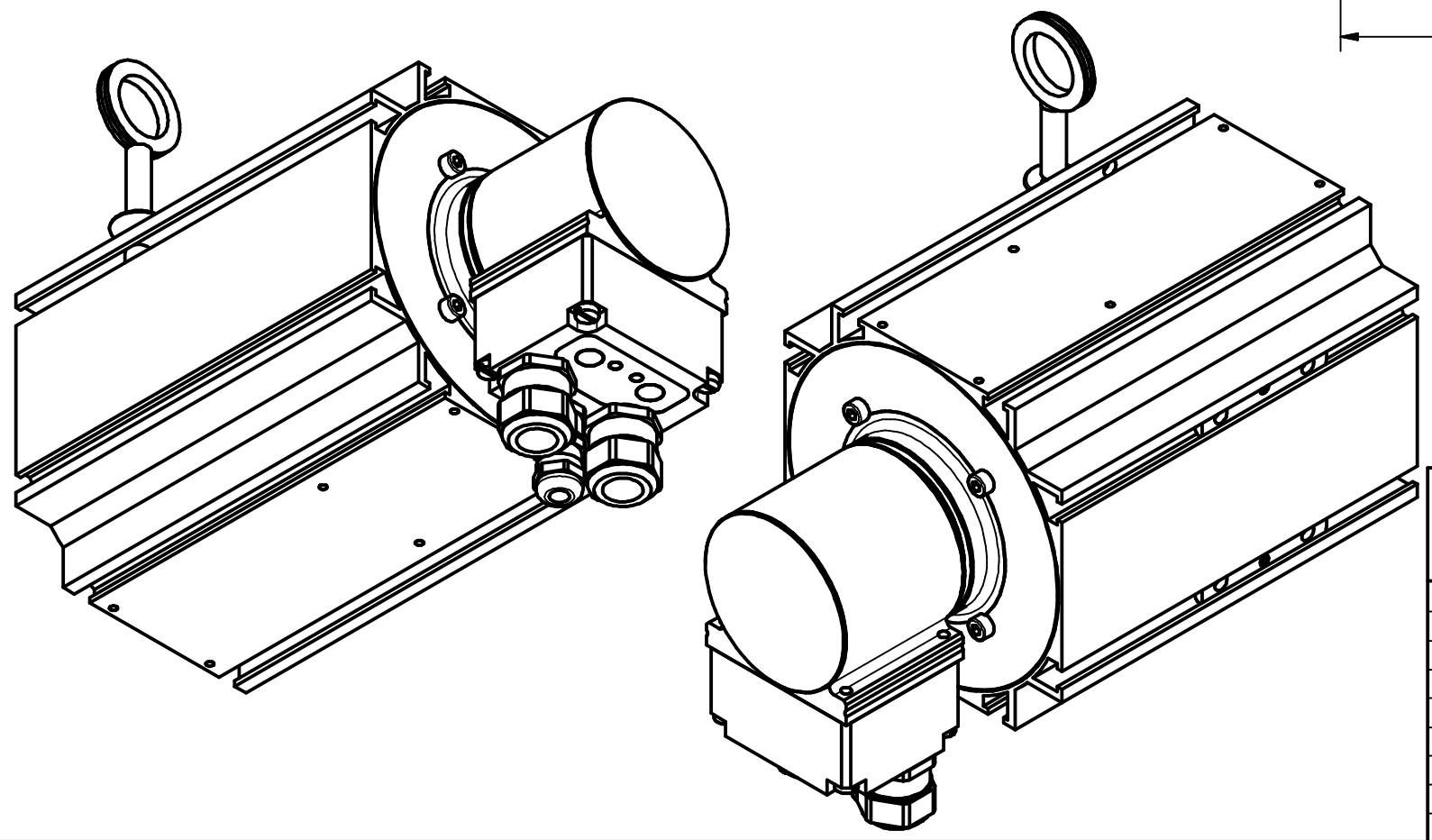
Nutenstein (2x)
in beliebiger Position/Seite eingeschoben
slot nut (2x)
slidable to any position/side

Öse, Messing
ear, brass




M12x1,5, SW14, für Kabel/for cable Ø3-6,5

2 x M16x1,5, SW21, für Kabel/for cable Ø8,5-12



Artikel-Nr. und Steckerbelegung: siehe Datenblatt
Article-No. and pin connections: see data sheet

	TR-Electronic GmbH Eglisshalde 6 D-78647 Trossingen phone +49 7425 228-0 www.tr-electronic.de		Maßstab 1 : 2 DIN A3	
			Zeichnungs-Nr. nur für diese Ausführung gültig Drawing-No. only for this type valid	
		Datum	Name	
		Erstellt	02.12.2019	FLAIG
		Bearb.	02.12.2019	FLAIG
		Gepr.	03.12.2019	NEMECZ
		Norm		
		www.tr-electronic.de DXF+Info: info@tr-electronic.de		Zeichnungs-Nr. / Drawing-No.: 04-CEW582M-M0098
Zustf.	Änderungen	Datum	Name	
				Blatt 1 1 Bl.
				Dok.Art. IDW Teil-Dok. 000 Dok.Vs. 00