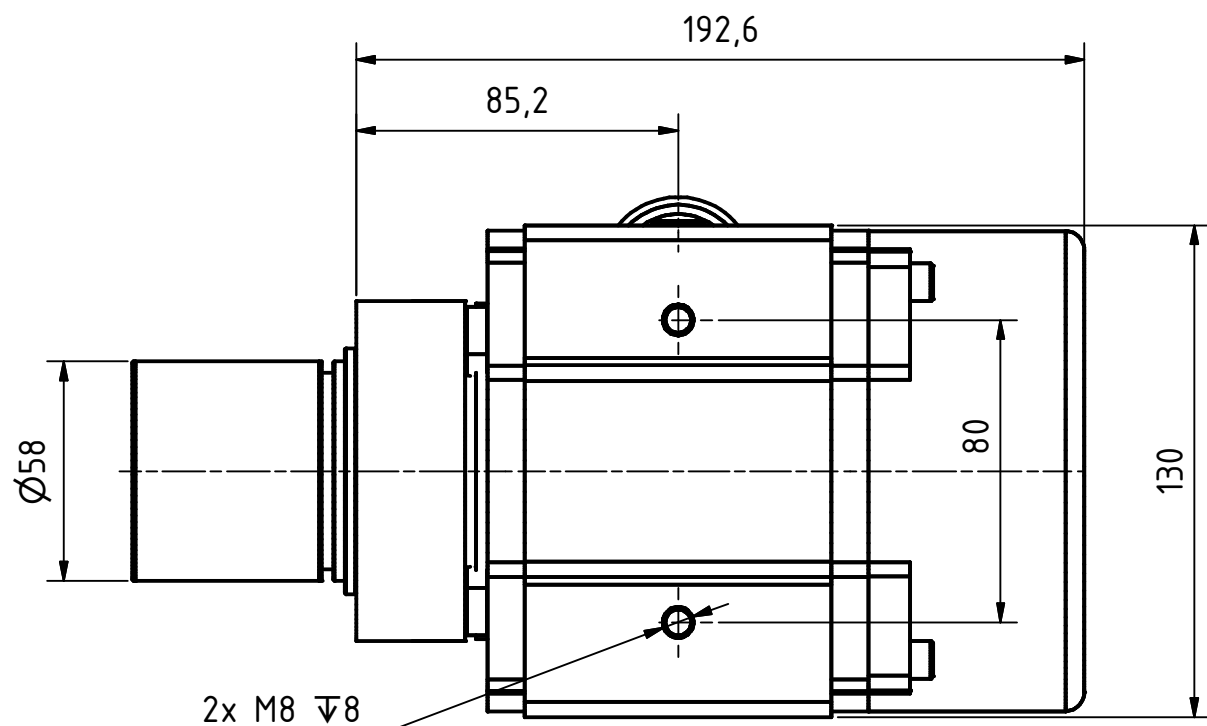
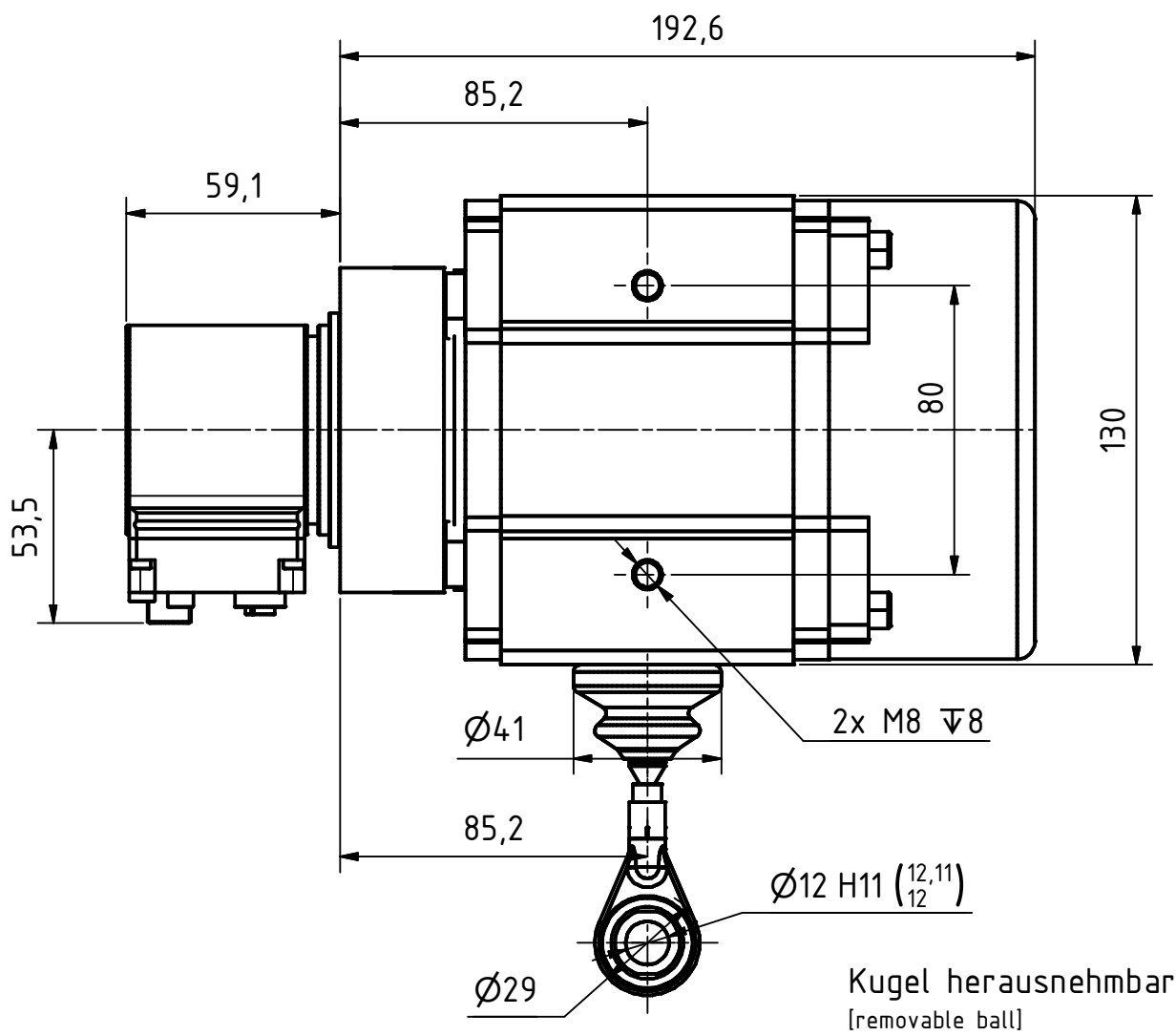
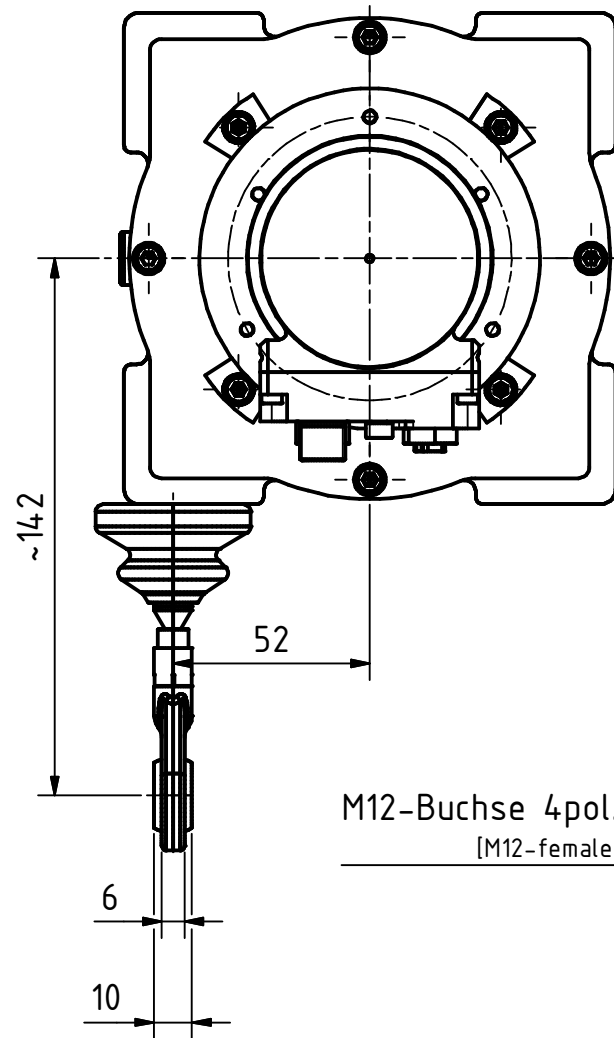




Alle nicht tolerierten Maße sind Richtwerte. [All non-tolerated dimensions are guide values.]
 Technische Änderungen grundsätzlich vorbehalten. [We reserve the right to make technical changes.]



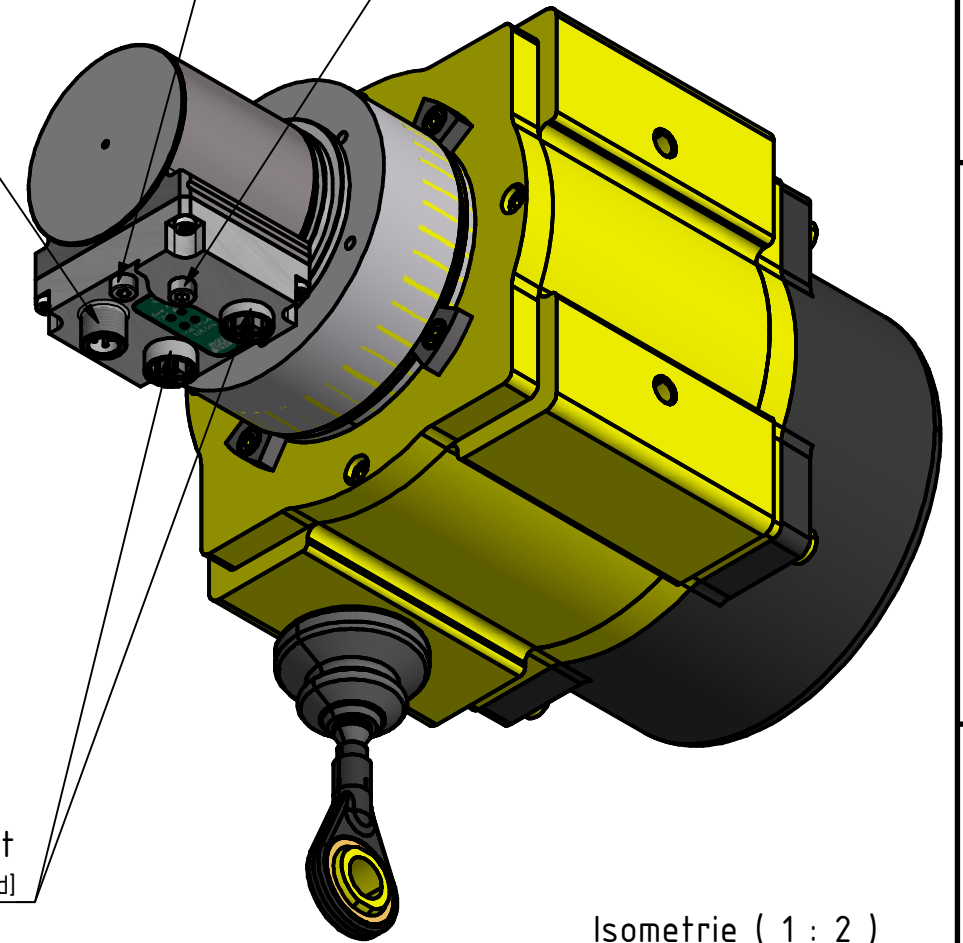
M12-Stecker 4pol. A-kodiert
 [M12-male 4pin. A-coded]



M12-Buchse 4pol. D-kodiert
 [M12-female 4pin. D-coded]

M4 für Potentialausgleich
 [M4 for potential equalisation]

Reset-Taste
 [reset-button]



Isometrie (1 : 2)

Seillänge	10m	cable length	10m
Übersetzung	ca. 30Umdr./m (individueller Wert siehe Typenschild)	gear ratio	ca. 3turn/m (individual value see type plate)
Übers.-Genauigkeit	0.05%	accuracy gear ratio	0.05%
Feder-Rückzugkraft	9N(Anfang) / 13N(Ende)	spring pull-back power	9N(origin) / 13N(end)
max. Verstellgeschwindigkeit	10m/s	max. control speed	10m/s

Tolerierung [Tolerancing] ISO 8015		alle Maße in mm [all dimensions in mm]		Maßstab [Scale] 1 : 2		DIN A3	
E-Mail: info@tr-electronic.de Support: http://tr-e.info/01		CAD: STEP		Artikel-Nr. und Steckerbelegung: siehe Datenblatt [Article-No. and pin assignment: see data sheet]			
		Datum		Name		Bezeichnung [Designation]:	
		Erst. 26.03.2023		FLAIG		CEW-582-M, pull of rope encoder	
		Bearb. 26.03.2023		FLAIG		0-10m rope	
		Gepr. 27.03.2023		NEMECZ			
		Norm					
		Zust.		Änderungen		Datum	
		Name		Datum		Name	
		TR Electronic GmbH Eglishalde 6 D-78647 Trossingen Tel. +49 7425 228-0 www.tr-electronic.de		Zeichnung-Nr. [Drawing-No.]: 04-CEW582M-M0224		Dok.Art. IDW Teil-Dok. 000 Dok.Vs. 00 1/1 Bl.	

