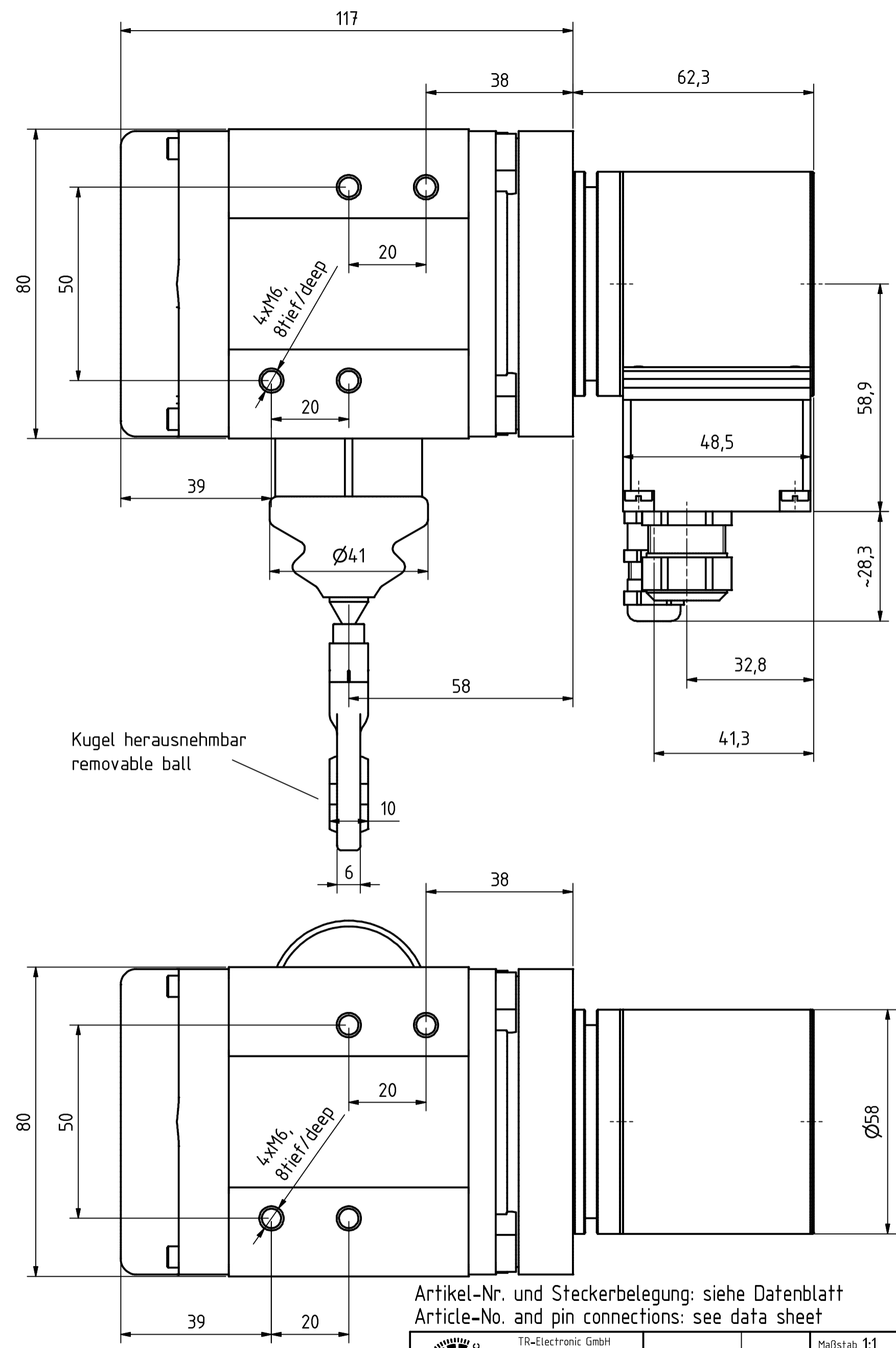


Biegeradius Kabel 15xØ bezogen auf Standardkabel
Unitronic FD-CP
Bending cable radius 15xØ for cable type
Unitronic FD-CP

Seillänge 3m
Übersetzung ca. 5Umdr./m
(individueller Wert siehe Typenschild)
Übers.-Genauigkeit 0.05%
Feder-Rückzugkraft 7N (Anfang) / 14N (Ende)
max. Verstellgeschwindigkeit 2m/s
Seildurchmesser 1.35

cable length 3m
gear ratio ca. 5turn/m
(individual value see type plate)
accuracy gear ratio 0.05%
spring pull-back power 7N (origin) / 14N (end)
max. control speed 2m/s
cable Ø 1.35



Artikel-Nr. und Steckerbelegung: siehe Datenblatt
Article-No. and pin connections: see data sheet

		TR-Electronic GmbH Eglshalde 6 D-78647 Trossingen phone +49 7425 228.0 www.tr-electronic.de		Maßstab 1:1 DIN A2 Projekt-Nr.:	
				Zeichnungs-Nr. nur für diese Ausführung gültig Drawing-No. only for this type valid	
		Datum Name		CEW-58-M, pull of rope encoder 0-3m rope	
		Erstellt 03.11.2015 FLAIG			
		Bearb. 03.11.2015 FLAIG			
		Gepr. 04.11.2015 NEMECZ			
		Norm			
1 komplette Neuzeichnung		www.tr-electronic.de DXF-Info: info@tr-electronic.de		Zeichnungs-Nr./Drawing-No.: 04-CEW58M-M0005	
CAD + Norm 03.11.15 Flaig				Blatt 1 1 Bl.	
Zust. Änderungen Datum Name					