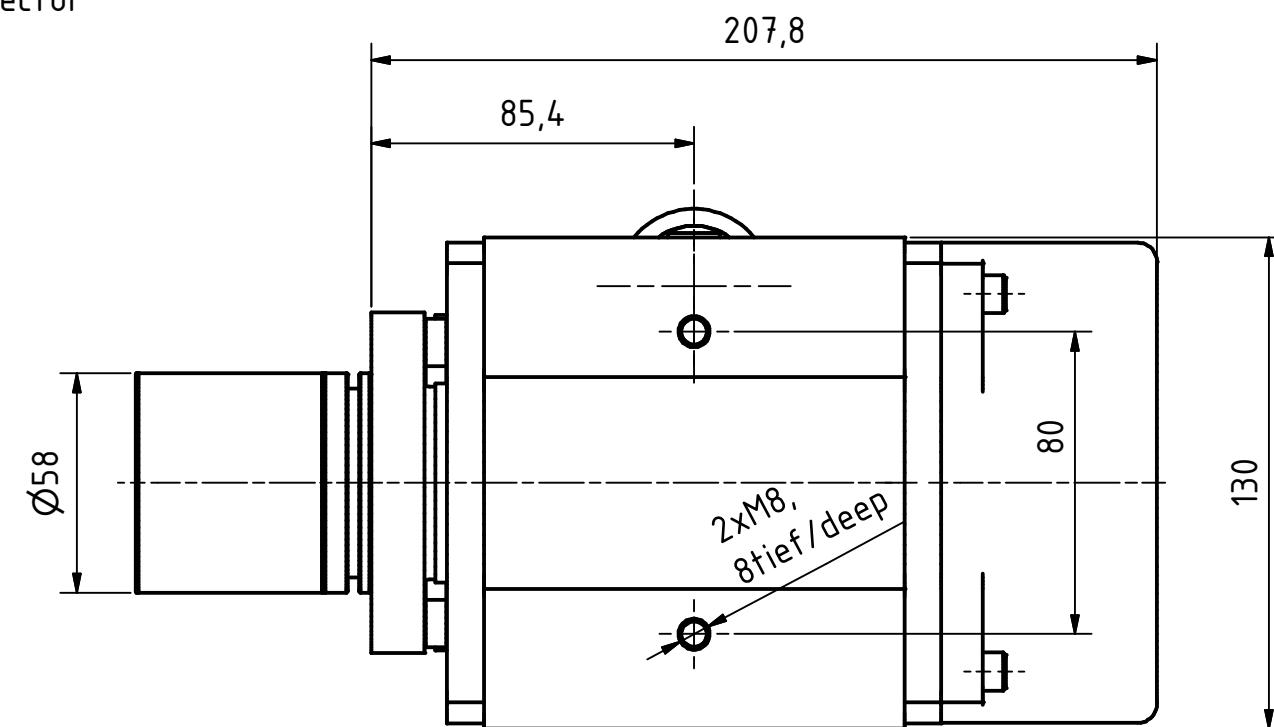
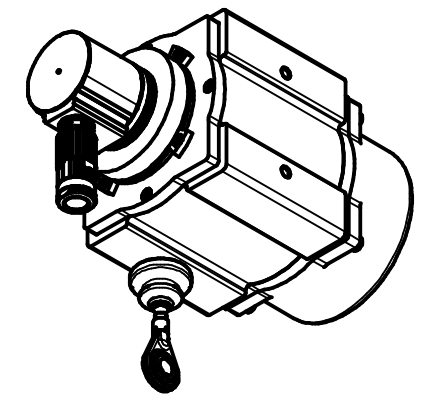
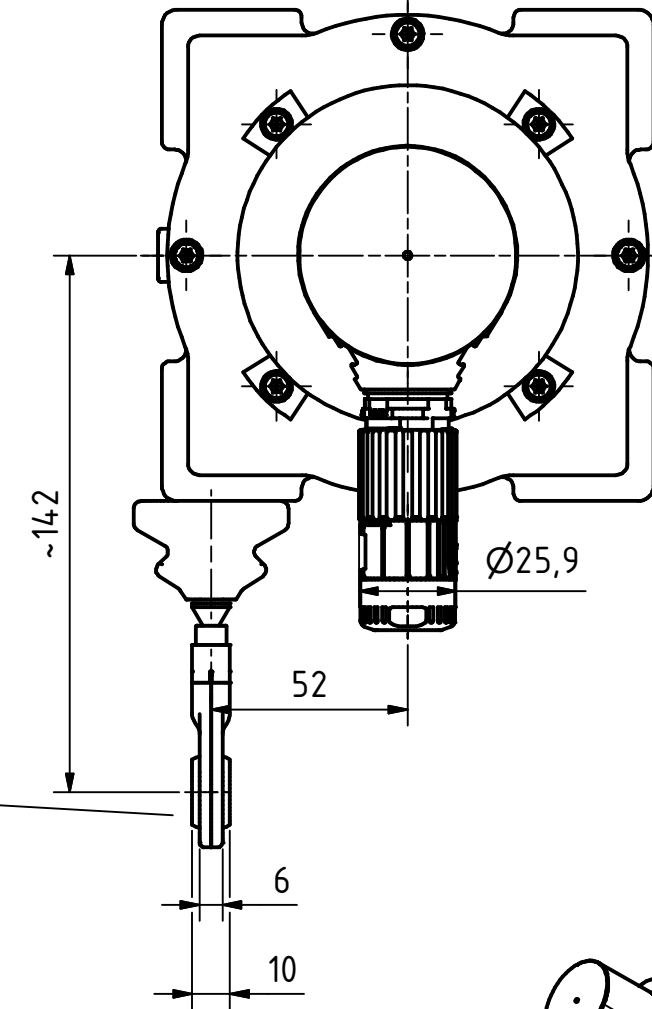



12pol. Stecker  
12pin. connector



Kugel herausnehmbar  
removable ball



Artikel-Nr. und Steckerbelegung: siehe Datenblatt  
Article-No. and pin connections: see data sheet

	TR-Electronic GmbH Eglisshalde 6 D-78647 Trossingen phone +49 7425 228.0 www.tr-electronic.de		Maßstab 1:2 DIN A3	Projekt-Nr.:	
	Zeichnungs-Nr. nur für diese Ausführung gültig Drawing-No. only for this type valid			CEW-58-M, pull of rope encoder 0-15m rope	
1 komplette Neuzeichnung		Datum 24.05.2019	Name FLAIG		
CAD + Norm		Datum 24.05.19	Name Flaig		
Zust. Änderungen		Datum	Name		
www.tr-electronic.de DXF+Info: info@tr-electronic.de			Zeichnungs-NR./Drawing-No.: 04-CEW58M-M0012		
				Blatt 1	
				1 Bl	

Seillänge Übersetzung	15m ca. 30Umdr./m (individueller Wert siehe Typenschild)	cable length gear ratio	15m ca. 3turn/m (individual value see type plate)
Übers.-Genauigkeit Feder-Rückzugkraft max. Verstellgeschwindigkeit	0.05% 10N(Anfang) / 13N(Ende) 8m/s	accuracy gear ratio spring pull-back power max. control speed	0.05% 10N(origin) / 13N(end) 8m/s